

Nº Proyecto: 24SEPR02026

Nº LCA: 6301317089

Nº Plan: SFD0075_1

MODIFICADO DE PROYECTO DE EJECUCIÓN

**SUSTITUCIÓN DE TRAMO DE LAMT 15(20) KV “CASTILLO”
DE S.E. “CALA”, DERIVACIÓN CORTECILLAS, ENTRE EL
CDT 13719 “FLORITA” EL APOYO A224805, EN EL T.M. DE
CASTILLO DE LAS GUARDAS (SEVILLA)**

**COORDENADAS UTM
ETRS89 HUSO: 29**

**COORDENADAS UTM
ETRS89 HUSO: 29**

CDT 13719 “FLORITA”

APOYO A224805

**X(m): 732.274
Y(m): 4.175.783**

**X(m): 731.492
Y(m): 4.180.620**

**BLANCO GARCIA
ANGEL -
44221626D**

Firmado digitalmente por
BLANCO GARCIA ANGEL -
44221626D
Fecha: 2024.10.08 13:57:54
+02'00'

Sevilla, octubre de 2.024

ANGELA MARIA COLLADO DOMINGUEZ	11/10/2024 13:46	PÁGINA 1/176
VERIFICACIÓN	PEGVES59K3NYPVJYJXHL3MF6J36D7M	https://ws050.juntadeandalucia.es:443/verificarFirma/
		

Documentos del Proyecto

- 1.- Memoria
 - 2.- Cálculos Justificativos
 - 3.- Pliego de Condiciones técnicas
 - 4.- Presupuesto
 - 5.- Planos
 - 6.- Estudio de Seguridad y Salud
- Anexo 1.- Gestión de Residuos

MODIFICADO DE PROYECTO DE EJECUCIÓN SUSTITUCIÓN DE TRAMO DE LAMT 15(20) KV "CASTILLO" DE S.E. "CALA", DERIVACIÓN CORTECILLAS, ENTRE EL CDT 13719 "FLORITA" EL APOYO A224805, EN EL T.M. DE CASTILLO DE LAS GUARDAS (SEVILLA).

	ANGELA MARIA COLLADO DOMINGUEZ	11/10/2024 13:46	PÁGINA 2/176
VERIFICACIÓN	PEGVES59K3NYPVJYJXHL3MF6J36D7M	https://ws050.juntadeandalucia.es:443/verificarFirma/	
			

Documento 1

MEMORIA

	ANGELA MARIA COLLADO DOMINGUEZ	11/10/2024 13:46	PÁGINA 3/176
VERIFICACIÓN	PEGVES59K3NYPVJYJXHL3MF6J36D7M	https://ws050.juntadeandalucia.es:443/verificarFirma/	
			

ÍNDICE MEMORIA

1 Objeto del Proyecto..... 6

2 Titular de la Instalación 6

3 Descripción de la Propuesta..... 6

4 Antecedentes y tramitación administrativa 6

5 Reglamentación y Normativa 7

5.1 Normativa y disposiciones nacionales7

5.2 Normas ED:.....10

5.3 Normas UNE, EN, IEC:10

5.4 Normativa y disposiciones autonómicas.- Junta de Andalucía.....12

5.5 Otras Normas.....12

6 Emplazamiento..... 13

7 Niveles de tensión 14

8 Línea aérea de media tensión..... 14

8.1 Descripción del trazado de la LAMT y sus características 14

8.2 Tramitación ambiental de la instalación..... 15

8.3 Criterios generales de diseño 15

8.4 Tensión Nominal y Nivel de aislamiento 16

8.5 Elementos de las Líneas Aéreas de MT..... 16

8.5.1 Apoyos.....16

8.5.2 Armados17

8.5.3 Conductores eléctricos18

8.5.4 Aislamiento de los conductores eléctricos.....18

8.5.5 Herrerajes.....19

8.5.6 Empalmes en el conductor eléctrico20

8.5.7 Piezas de conexión20

8.5.8 Dispositivos antiescalamiento20

8.5.9 Accesorios.....21

8.5.10 Aparamenta22

8.5.11 Protecciones.....23

8.6 Cimentaciones 23

8.7 Puesta a Tierra de los apoyos 24

8.7.1 Electrodo de Puesta a Tierra24

8.7.2 Línea de tierra24

8.7.3 Clasificación de los apoyos según su ubicación25

8.7.4 Sistemas de puesta a tierra26

MODIFICADO DE PROYECTO DE EJECUCIÓN SUSTITUCIÓN DE TRAMO DE LAMT 15(20) KV “CASTILLO” DE S.E. “CALA”, DERIVACIÓN CORTECILLAS, ENTRE EL CDT 13719 “FLORITA” EL APOYO A224805, EN EL T.M. DE CASTILLO DE LAS GUARDAS (SEVILLA).

ANGELA MARIA COLLADO DOMINGUEZ		11/10/2024 13:46	PÁGINA 4/176
VERIFICACIÓN	PEGVES59K3NYPVJYJXHL3MF6J36D7M	https://ws050.juntadeandalucia.es:443/verificarFirma/	



8.8 Relación de apoyos y sus características 27

8.9 Medidas de protección de la avifauna 28

8.10 Distancias de Seguridad 29

8.10.1 Distancia de aislamiento eléctrico para evitar descargas..... 29

8.10.2 Distancia de los conductores entre sí 29

8.10.3 Distancia de los conductores al terreno, caminos, sendas y a cursos de agua no navegables..... 30

8.10.4 Distancias a otras líneas eléctricas aéreas o líneas aéreas de telecomunicación ... 30

8.10.5 Distancias a carreteras..... 31

8.10.6 Distancias a ferrocarriles sin electrificar 31

8.10.7 Distancias a ferrocarriles electrificados, tranvías y trolebuses 31

8.10.8 Distancias a teleféricos y cables transportados 32

8.10.9 Distancias a ríos y canales, navegables o flotables 32

8.10.10 Paso por bosques y masas de arbolado..... 32

8.10.11 Distancias a edificios, construcciones y zonas urbanas 32

8.11 Afecciones de la LAMT..... 33

8.11.1 Afección nº1.- Aguas superficiales. 33

8.11.2 Afección nº2.- Carretera SE-6403. 35

9 Estudio de Seguridad y Salud. Plan de Seguridad 36

10 Resumen de datos..... 36

10.1 Línea eléctrica aérea M.T..... 36

11 Organismos afectados..... 37

12 Gestión de residuos..... 37

13 Conclusiones 37

MODIFICADO DE PROYECTO DE EJECUCIÓN SUSTITUCIÓN DE TRAMO DE LAMT 15(20) KV "CASTILLO" DE S.E. "CALA", DERIVACIÓN CORTECILLAS, ENTRE EL CDT 13719 "FLORITA" EL APOYO A224805, EN EL T.M. DE CASTILLO DE LAS GUARDAS (SEVILLA).

ANGELA MARIA COLLADO DOMINGUEZ		11/10/2024 13:46	PÁGINA 5/176
VERIFICACIÓN	PEGVES59K3NYPVJYJXHL3MF6J36D7M	https://ws050.juntadeandalucia.es:443/verificarFirma/	
			

1 Objeto del Modificado de Proyecto

EDISTRIBUCIÓN REDES DIGITALES S.L. Unipersonal, redacta el presente modificado de proyecto original de “**PROYECTO DE EJECUCIÓN DE SUSTITUCIÓN DE TRAMO DE LAMT 15(20) KV “CASTILLO” DE S.E. “CALA”, DERIVACIÓN CORTECILLAS, ENTRE EL CDT 13719 “FLORITA” EL APOYO A224805, EN EL T.M. DE CASTILLO DE LAS GUARDAS (SEVILLA)**”, realizado por el técnico Antonio León Romero, con D.N.I. 28.579.808-P, y con declaración responsable a fecha 07/10/2021, para realizar la modificación del apoyo nº25, tras acuerdo con el propietario de la parcela afectada.

Con el presente proyecto se pretende establecer las características a que habrá de ajustarse dicha instalación, con el fin de obtener Autorización Administrativa Previa y Autorización Administrativa de Construcción por parte del Servicio Provincial de Energía de Sevilla.

2 Titular de la Instalación

El titular y propietario de la instalación objeto del presente proyecto es la empresa distribuidora EDISTRIBUCIÓN REDES DIGITALES, S.L.U., con C.I.F. B-82846817 y domicilio social en C/ Ribera del Loira Nº60.- 28042 Madrid, a efectos de notificaciones en Av. de la Borbolla Nº 5.- 41004 (Sevilla).

3 Descripción de la Propuesta

En el proyecto se distinguen las siguientes actuaciones:

- *Nuevo tramo de LAMT en S/C con conductores 94-AL1/22-ST1A (LA-110) desde el apoyo SN_01 hasta el nuevo apoyo Nº35 que sustituirá al apoyo existente A224805, con una longitud aproximada de **5.345 m**.*
- *Nueva derivación en LAMT con conductores 47-AL1/8-ST1A (LA-56) al CDI 13707 “PEROMINGO”, con una longitud aproximada de **46 m**.*
- *Nueva derivación en LAMT con conductores 47-AL1/8-ST1A (LA-56) al CDI 13708 “CORTESILLAS”, con una longitud aproximada de **13 m**.*
- *Retensado y amarre de los actuales conductores desde los apoyos A224806 y A224807 con unas longitudes aproximadas de **16 m** y **58 m**, respectivamente.*
- *Desmontaje del tramo de LAMT entre el CDT 13719 “FLORITA” y el apoyo A244805, pertenecientes a la LMT CALA/15/CASTILLO, actualmente realizada con conductores 27-AL1/4-STA1 (LA-30), con una longitud aproximada de **5.339 m**.*

4 Antecedentes y tramitación administrativa

Los antecedentes de legalización de la LAMT afectada por el presente proyecto son los que a continuación se indican:

MODIFICADO DE PROYECTO DE EJECUCIÓN SUSTITUCIÓN DE TRAMO DE LAMT 15(20) KV “CASTILLO” DE S.E. “CALA”, DERIVACIÓN CORTECILLAS, ENTRE EL CDT 13719 “FLORITA” EL APOYO A224805, EN EL T.M. DE CASTILLO DE LAS GUARDAS (SEVILLA).

ANGELA MARIA COLLADO DOMINGUEZ	11/10/2024 13:46	PÁGINA 6/176
VERIFICACIÓN	PEGVES59K3NYPVJYJXHL3MF6J36D7M	https://ws050.juntadeandalucia.es:443/verificarFirma/
		

Teniendo en cuenta los argumentos presentados, el técnico que suscribe solicita que la tramitación del expediente de legalización de la obra definida se realice según el Real Decreto 1955/2000 de 1 de diciembre, por el que se regulan las Actividades de Transporte, Distribución, Comercialización, Suministro y Procedimientos de Autorización de Instalaciones de Energía Eléctrica.

5 Reglamentación y Normativa

El diseño y construcción de la LAMT a los que se refiere el presente Proyecto deberán cumplir lo que se establece en las siguientes Disposiciones y Reglamentos:

5.1 Normativa y disposiciones nacionales

- Real Decreto 337/2014, de 9 de mayo, por el que se aprueban el Reglamento sobre condiciones técnicas y garantías de seguridad en instalaciones eléctricas de alta tensión y sus Instrucciones Técnicas Complementarias ITC- RAT 01 a 23 (BOE 139, de 9 de junio de 2014)
- Real Decreto 223/2008, de 15 de febrero, por el que se aprueban el Reglamento sobre condiciones técnicas y garantías de seguridad en líneas eléctricas de alta tensión y sus instrucciones técnicas complementarias ITC-LAT 01 a 09. (BOE 68, de 19 de marzo de 2008)
- Real Decreto 1955/2000, de 1 de diciembre, por el que se regulan las Actividades de Transporte, Distribución, Comercialización, Suministro y Procedimientos de Autorización de Instalaciones de Energía Eléctrica. (BOE 310, de 27 de diciembre de 2000)
- Reglamento Electrotécnico para Baja Tensión e Instrucciones Técnicas Complementarias (Real Decreto 842/2002, de 2 de agosto de 2002). (BOE 224, de 18 de septiembre de 2002)
- Real Decreto 314/2006, de 17 de marzo, por el que se aprueba el Código Técnico de la Edificación.
- Ley 24/2013, de 26 de diciembre, del Sector Eléctrico.
- Método de Cálculo y Proyecto de instalaciones de puesta a tierra para Centros de Transformación conectados a redes de tercera categoría, UNESA.
- Recomendaciones UNESA.
- Real Decreto 614/2001, de 8 de junio, sobre disposiciones mínimas para la protección de la salud y seguridad de los trabajadores frente al riesgo eléctrico.
- Real Decreto 1627/1997, de 24 de octubre de 1.997, sobre Disposiciones mínimas de seguridad y salud en las obras.
- Real Decreto 485/1997, de 14 de abril de 1997, sobre Disposiciones mínimas en materia de señalización de seguridad y salud en el trabajo.
- Real Decreto 1215/1997, de 18 de julio de 1997, sobre Disposiciones mínimas de seguridad y salud para la utilización por los trabajadores de los equipos de trabajo.
- Real Decreto 773/1997, de 30 de mayo de 1997, sobre Disposiciones mínimas de seguridad y salud relativas a la utilización por los trabajadores de equipos de protección individual.

MODIFICADO DE PROYECTO DE EJECUCIÓN SUSTITUCIÓN DE TRAMO DE LAMT 15(20) KV "CASTILLO" DE S.E. "CALA", DERIVACIÓN CORTECILLAS, ENTRE EL CDT 13719 "FLORITA" EL APOYO A224805, EN EL T.M. DE CASTILLO DE LAS GUARDAS (SEVILLA).

	ANGELA MARIA COLLADO DOMINGUEZ	11/10/2024 13:46	PÁGINA 7/176
VERIFICACIÓN	PEGVES59K3NYPVJYJXHL3MF6J36D7M	https://ws050.juntadeandalucia.es:443/verificarFirma/	
			

- Resolución de 10 de marzo de 2010, de la Dirección General de Ordenación Industrial y Política Energética, por la que se da publicidad a la metodología y requisitos a aportar por los instaladores y empresas instaladoras de líneas eléctricas de alta tensión, instalaciones en tramitación y modelos de documentos para instalaciones de alta y baja tensión, de conformidad con lo dispuesto en el R.D. 223/2008.
- Instrucción de 09/06/2003, de la Dirección General de Industria, Energía y Minas, sobre normas aclaratorias para las tramitaciones a realizar de acuerdo con el Reglamento Electrotécnico para Baja Tensión aprobado mediante RD 842/2002, de 2 de agosto.
- Ley 38/1999, de 5 de noviembre, de Ordenación de la Edificación. (BOE 266, de 6 de noviembre de 1999)
- Real Decreto 997/2002 de 27/09/2002, por el que se aprueba la norma de construcción sismo resistente: parte general y edificación (NCSR-02)
- Real Decreto 1247/2008, de 18 de julio, por el que se aprueba la instrucción de hormigón estructural (EHE-08)
- Real Decreto 1371/2007, de 19 de octubre, por el que se aprueba el documento básico «DB-HR Protección frente al ruido» del Código Técnico de la Edificación y se modifica el Real Decreto 314/2006, de 17 de marzo, por el que se aprueba el Código Técnico de la Edificación.
- Real Decreto 956/2008, de 6 de junio, por el que se aprueba la instrucción para la recepción de cementos (RC-08).
- Real Decreto 1942/1993, de 5 de noviembre, por el que se aprueba el Reglamento de instalaciones de protección contra incendios.
- Real Decreto 2267/2004, de 3 de diciembre, por el que se aprueba el Reglamento de seguridad contra incendios en los establecimientos industriales.
- Real Decreto 7/1988, de 8 de enero, relativo a las exigencias de seguridad del material eléctrico destinado a ser utilizado en determinados límites de tensión. (BOE 12, de 14 de enero de 1988)
- Real Decreto 1505/1990, de 23 de noviembre, por el que se derogan diferentes disposiciones incluidas en el ámbito del Real Decreto 7/1988.
- Real Decreto 154/1995, de 3 de febrero, por el que se modifica el Real Decreto 7/1988, de 8 de enero, por el que se regula las exigencias de seguridad del material eléctrico destinado a ser utilizado en determinados límites de tensión.
- Orden de 6 de junio de 1989 por la que se desarrolla y complementa el Real Decreto 7/1988, de 8 de enero, relativo a las Exigencias de Seguridad del Material Eléctrico, destinado a ser utilizado en determinados límites de tensión.
- Resolución de 3 de abril de 2008, de la Dirección General de Desarrollo Industrial, por la que se publica la relación actualizada de normas armonizadas que, en el ámbito del Real Decreto 7/1988, de 8 de enero, satisfacen las exigencias de seguridad del material eléctrico destinado a ser utilizado en determinados límites de tensión.
- Ley 21/2013, de 9 de diciembre, de evaluación ambiental. (BOE 296, de 11 de diciembre de 2013)

MODIFICADO DE PROYECTO DE EJECUCIÓN SUSTITUCIÓN DE TRAMO DE LAMT 15(20) KV "CASTILLO" DE S.E. "CALA", DERIVACIÓN CORTECILLAS, ENTRE EL CDT 13719 "FLORITA" EL APOYO A224805, EN EL T.M. DE CASTILLO DE LAS GUARDAS (SEVILLA).

	ANGELA MARIA COLLADO DOMINGUEZ	11/10/2024 13:46	PÁGINA 8/176
VERIFICACIÓN	PEGVES59K3NYPVJYJXHL3MF6J36D7M	https://ws050.juntadeandalucia.es:443/verificarFirma/	
			

- Real Decreto 849/1986, de 11 de abril, por el que se aprueba el Reglamento del Dominio Público Hidráulico, que desarrolla los títulos preliminar I, IV, V, VI y VII de la Ley 29/1985, de 2 de agosto, de Aguas.
- Real Decreto 212/2002, de 22 de febrero, por el que se regulan las emisiones sonoras en el entorno debidas a determinadas máquinas de uso al aire libre.
- Real Decreto 524/2006, de 28 de abril, por el que se modifica el Real Decreto 212/2002, de 22 de febrero, por el que se regulan las emisiones sonoras en el entorno debidas a determinadas máquinas de uso al aire libre.
- Ley 37/2015, de 29 de septiembre, de Carreteras. (BOE 234, de 30 de septiembre de 2015).
- Ley 43/2003, de 21 de noviembre de Montes.
- Ley 10/2006, de 28 de abril, por la que se modifica la Ley 43/2003, de 21 de noviembre, de Montes.
- Ley 25/2009, de 22 de diciembre, de modificación de diversas leyes para su adaptación a la Ley sobre el libre acceso a las actividades de servicios y su ejercicio.
- Ley 21/2015, de 20 de julio, por la que se modifica la Ley 43/2003, de 21 de noviembre, de Montes.
- Ley 3/1995, de 23 de marzo, de Vías Pecuarias. (BOE 71, de 24 de marzo de 1995)
- Real Decreto 1432/2008, de 29 de agosto, por el que se establecen medidas para la protección de la avifauna contra la colisión y la electrocución en líneas eléctricas de alta tensión.
- Ley 34/2007, de 15 de noviembre, de calidad del aire y protección de la atmósfera. (BOE 275, de 16 de noviembre de 2007)
- Ley 37/2003, de 17/11/2003, del Ruido. (BOE 276, de 18 de noviembre de 2003)
- Real Decreto 1513/2005, de 16 de diciembre, por el que se desarrolla la Ley 37/2003, de 17 de noviembre, del Ruido, en lo referente a la evaluación y gestión del ruido ambiental. (BOE 301, de 17 de diciembre de 2005)
- Real Decreto 1367/2007, de 19 de octubre, por el que se desarrolla la Ley 37/2003, de 17 de noviembre, del Ruido, en lo referente a zonificación acústica, objetivos de calidad y emisiones acústicas. (BOE 254, de 23 de octubre de 2007).
- Real Decreto 1038/2012, de 6 de julio, por el que se modifica el Real Decreto 1367/2007, de 19 de octubre, por el que se desarrolla la Ley 37/2003, de 17 de noviembre, del ruido, en lo referente a zonificación acústica, objetivos de calidad y emisiones acústicas. (BOE 178, de 26 de julio de 2012)
- Ley 22/2011, de 28 de julio, de residuos y suelos contaminados. (BOE 181, de 29 de julio de 2011)
- Real Decreto 105/2008, de 1 de febrero, por el que se regula la producción y gestión de los residuos de construcción y demolición. (BOE 38, de 13 de febrero de 2008)
- Orden MAM/304/2002, de 8 de febrero, por la que se publican las operaciones de valorización y eliminación de residuos y la lista europea de residuos.
- Ley 34/1998, de 7 de octubre, del sector de hidrocarburos.

MODIFICADO DE PROYECTO DE EJECUCIÓN SUSTITUCIÓN DE TRAMO DE LAMT 15(20) KV "CASTILLO" DE S.E. "CALA", DERIVACIÓN CORTECILLAS, ENTRE EL CDT 13719 "FLORITA" EL APOYO A224805, EN EL T.M. DE CASTILLO DE LAS GUARDAS (SEVILLA).

ANGELA MARIA COLLADO DOMINGUEZ		11/10/2024 13:46	PÁGINA 9/176
VERIFICACIÓN	PEGVES59K3NYPVJYJXHL3MF6J36D7M	https://ws050.juntadeandalucia.es:443/verificarFirma/	
			

5.2 Normas ED:

Normas particulares y de normalización de la Cía. Suministradora de Energía Eléctrica.

- AND001 – Apoyos de perfiles metálicos para líneas hasta 36 kV.
- AND004 – Apoyos de chapa metálica para líneas aéreas hasta 36 kV.
- AND005– Seccionadores unipolares para líneas aéreas hasta 36 kV.
- AND007– Cortacircuitos fusibles de expulsión seccionadores hasta 36 kV.
- AND008 – Aisladores de vidrio para cadenas de líneas aéreas de AT, de tensión nominal hasta 30 kV.
- AND009 – Herrajes y accesorios para conductores desnudos en líneas aéreas de AT, hasta 30 kV.
- AND012 – Aisladores compuestos para cadenas de líneas aéreas de MT, hasta 30 kV.
- AND015 – Pararrayos de óxidos metálicos sin explosores para redes MT, hasta 36 kV.
- AND017 - Antiescalos para apoyos metálicos de celosía
- BNA001 – Forros de protección antielectrocución de la avifauna en líneas eléctricas de distribución
- BNL001 – Conductores de Aluminio Aislados Cableados en haz para líneas aéreas de 0,6/1 kV de tensión nominal
- FNL001 – Cuadro de Baja Tensión para Centros de Transformación Intemperie
- GSC003 - Concentric-lay-stranded bare conductors.
- GSCM003 – MV pole mounted switch-disconnectors
- NEZ002 – Procedimiento de rotulación para identificación de la red
- NNJ005 – Norma de cajas de empalme para cables de fibra óptica.
- NMJ002 – Procedimiento para la instalación de cables dieléctricos autosoportados (ADSS) para líneas aéreas.
- NNZ015 – Terminales rectos de aleación de aluminio para conductores de aluminio, aluminio-acero y almelec. Instalación exterior.
- NNZ035 – Picas cilíndricas para puesta a tierra
- NZZ009 – Mapas de contaminación industrial.

5.3 Normas UNE, EN, IEC:

Normas UNE que afecten a las instalaciones proyectadas y en particular, las siguientes:

- UNE 21018:1980, Normalización de conductores desnudos a base de aluminio, para líneas eléctricas aéreas.
- UNE 21021, Piezas de conexión para líneas eléctricas hasta 72,5 kV.
- UNE 21056, Electrodo de puesta a tierra. Picas cilíndricas acoplables de acero-cobre.
- UNE 207017, Apoyos metálicos de celosía para líneas eléctricas aéreas de distribución.
- UNE 207018, Apoyos de chapa metálica para líneas eléctricas aéreas de distribución.

MODIFICADO DE PROYECTO DE EJECUCIÓN SUSTITUCIÓN DE TRAMO DE LAMT 15(20) KV “CASTILLO” DE S.E. “CALA”, DERIVACIÓN CORTECILLAS, ENTRE EL CDT 13719 “FLORITA” EL APOYO A224805, EN EL T.M. DE CASTILLO DE LAS GUARDAS (SEVILLA).

	ANGELA MARIA COLLADO DOMINGUEZ	11/10/2024 13:46	PÁGINA 10/176
VERIFICACIÓN	PEGVES59K3NYPVJYJXHL3MF6J36D7M	https://ws050.juntadeandalucia.es:443/verificarFirma/	
			

- UNE 21120, Fusibles de alta tensión.
- UNE 50182, Conductores para líneas eléctricas aéreas. Conductores de alambres redondos cableados en capas concéntricas.
- UNE-EN 60076-5, Transformadores de potencia. Parte 5: Aptitud para soportar cortocircuitos.
- UNE-EN 60085, Aislamiento eléctrico. Evaluación y designación térmica.
- UNE-EN 60099-4, 2005: Pararrayos. Parte 4: Pararrayos de óxido metálico sin explosores para sistemas de corriente alterna.
- UNE-EN 60269-1, Fusibles de baja tensión. Parte 1: Reglas generales.
- UNE-EN 60305, Aisladores para líneas aéreas de tensión nominal superior a 1 kV. Elementos de las cadenas de aisladores de material cerámico o de vidrio para sistemas de corriente alterna. Características de los elementos de las cadenas de aisladores tipo caperuza y vástago.
- UNE-EN 60383, Ensayos de aisladores para líneas superiores a 1000V.
- UNE-EN 60695-2-10, Ensayos relativos a los riesgos del fuego. Parte 2-10: Método de ensayo del hilo incandescente. Equipos y procedimientos comunes de ensayo.
- UNE-EN 60695-2-11, Ensayos relativos a los riesgos del fuego. Parte 2-11: Método de ensayo del hilo incandescente. Ensayo de inflamabilidad para productos terminados.
- UNE-EN 60695-2-12, Ensayos relativos a los riesgos del fuego. Parte 2-12: Métodos de ensayo del hilo incandescente. Método de ensayo de inflamabilidad del hilo incandescente (GWFI) para materiales.
- UNE-EN 60695-2-13, Ensayos relativos a los riesgos del fuego. Parte 2-13: Métodos de ensayo del hilo incandescente. Métodos de ensayo de ignición con hilo incandescente para materiales.
- UNE-EN 61109, Aisladores para líneas aéreas. Aisladores compuestos para la suspensión y anclaje de líneas aéreas de corriente alterna de tensión nominal superior a 1.000 V.
- UNE-EN 61238, Conectores mecánicos y de compresión para cables de energía de tensiones asignadas hasta 36 kV (Um=42 kV).
- UNE-EN 61439-1, Conjuntos de apartamiento de baja tensión. Parte 1: Reglas generales.
- UNE-EN 61439-3, Conjuntos de apartamiento de baja tensión. Parte 3: Cuadros de distribución destinados a ser operados por personal no cualificado (DBO).
- UNE-EN 61466, Elementos de cadenas de aisladores compuestos para líneas aéreas de tensión nominal superior a 1 kV.
- UNE-EN 62271-102:2005, Apartamiento de alta tensión. Parte 102: Seccionadores y seccionadores de puesta a tierra de corriente alterna.
- UNE-IEC/TS 60815-3:2013 EX, Selección y dimensionamiento de aisladores de alta tensión destinados para su utilización en condiciones de contaminación. Parte 3: Aisladores poliméricos para redes de corriente alterna.
- IEC 60120, Dimensiones de acoplamientos de rótula en cadenas de aisladores.

MODIFICADO DE PROYECTO DE EJECUCIÓN SUSTITUCIÓN DE TRAMO DE LAMT 15(20) KV "CASTILLO" DE S.E. "CALA", DERIVACIÓN CORTECILLAS, ENTRE EL CDT 13719 "FLORITA" EL APOYO A224805, EN EL T.M. DE CASTILLO DE LAS GUARDAS (SEVILLA).

	ANGELA MARIA COLLADO DOMINGUEZ	11/10/2024 13:46	PÁGINA 11/176
VERIFICACIÓN	PEGVES59K3NYPVJYJXHL3MF6J36D7M	https://ws050.juntadeandalucia.es:443/verificarFirma/	
			

5.4 Normativa y disposiciones autonómicas.- Junta de Andalucía

- Decreto 155/1998, de 21 de julio, por el que se aprueba el Reglamento de Vías pecuarias de la Comunidad Autónoma de Andalucía. (BOJA 87/1998, de 4 de agosto).
- Ley 7/2002 de 17/12/2002, de ordenación Urbanística de Andalucía
- Corrección, errores de la Ley 7/2002, de 17 de diciembre, de ordenación Urbanística de Andalucía
- Decreto 59/2005, de 1 de marzo por el que se regula el procedimiento para la instalación, ampliación, traslado y puesta en funcionamiento de los establecimientos industriales, así como el control, responsabilidad y régimen sancionador de los mismos. (B.O.J.A. 118, de 20 de junio de 2005)
- Instrucción 14/10/2004, de la Dirección General de Industria, Energía y minas, sobre previsión de cargas eléctricas y coeficientes de simultaneidad en áreas de uso residencial y áreas de uso industrial. (B.O.J.A. 216, de 5 de noviembre de 2004)
- Decreto 178/2006, de 10/10/2006, por el que se establecen normas de protección de la avifauna para las instalaciones eléctricas de alta tensión (B.O.J.A. 209, de 27 de octubre de 2006)
- Ley 7/2007, de 9 de julio, de Gestión Integrada de la Calidad Ambiental CC. AA Andalucía BOJA 20-07-2007.
- Ley 14/2007, de 26 de noviembre, del Patrimonio Histórico de Andalucía.
- Decreto 60/2010 del 16 marzo, Reglamento de Disciplina Urbanística de la Comunidad Autónoma de Andalucía.
- Decreto 356/2010, de 3 de agosto, por el que se regula la autorización ambiental unificada, se establece el régimen de organización y funcionamiento del registro de autorizaciones de actuaciones sometidas a los instrumentos de prevención y control ambiental, de las actividades potencialmente contaminadoras de la atmósfera y de las instalaciones que emiten compuestos orgánicos volátiles, y se modifica el contenido del Anexo I de la Ley 7/2007, de 9 de julio, de Gestión Integrada de la Calidad Ambiental. (B.O.J.A. 157, de 11 de agosto de 2010)
- Decreto 6/2012, de 17 de enero, por el que se aprueba el Reglamento de Protección contra la Contaminación Acústica en Andalucía, y se modifica el Decreto 357/2010, de 3 de agosto, por el que se aprueba el Reglamento para la Protección de la Calidad del Cielo Nocturno frente a la contaminación lumínica y el establecimiento de medidas de ahorro y eficiencia energética.
- Decreto 9/2011 de 18 de enero, por el que se modifican diversas Normas Reguladoras de Procedimientos Administrativos de Industria y Energía. (B.O.J.A. 22, de 2 de febrero de 2011)

5.5 Otras Normas

- Condiciones impuestas por los Organismos Públicos afectados y Ordenanzas Municipales.

MODIFICADO DE PROYECTO DE EJECUCIÓN SUSTITUCIÓN DE TRAMO DE LAMT 15(20) KV "CASTILLO" DE S.E. "CALA", DERIVACIÓN CORTECILLAS, ENTRE EL CDT 13719 "FLORITA" EL APOYO A224805, EN EL T.M. DE CASTILLO DE LAS GUARDAS (SEVILLA).

ANGELA MARIA COLLADO DOMINGUEZ		11/10/2024 13:46	PÁGINA 12/176
VERIFICACIÓN	PEGVES59K3NYPVJYJXHL3MF6J36D7M	https://ws050.juntadeandalucia.es:443/verificarFirma/	
			

6 Emplazamiento

Las instalaciones objeto de este proyecto discurren desde el apoyo SN_01, situado en Pol. 5 Parc. 133, paraje "ARCHIDONA" y el A224805, que se ubica en Pol. 5 Parc. 292, paraje "FELISA", ambos en el T.M. de El Castillo de las Guardas (Sevilla). Su situación exacta figura en los planos adjuntos.

A continuación, se indican las coordenadas UTM de los apoyos e instalaciones implicadas:

Nº apoyo	Coordenadas X	Coordenadas Y	Sistema/Huso
CDT-FLORITA	732.274	4.175.783	ETRS89/HUSO 29
SN_01	732.322	4.175.779	ETRS89/HUSO 29
Nº1	732.278	4.175.792	ETRS89/HUSO 29
Nº2	732.252	4.175.854	ETRS89/HUSO 29
Nº3	732.209	4.175.958	ETRS89/HUSO 29
Nº4	732.126	4.176.161	ETRS89/HUSO 29
Nº5	732.027	4.176.401	ETRS89/HUSO 29
Nº6	731.984	4.176.505	ETRS89/HUSO 29
Nº7	731.922	4.176.657	ETRS89/HUSO 29
Nº8	731.877	4.176.765	ETRS89/HUSO 29
Nº9	731.796	4.176.935	ETRS89/HUSO 29
Nº10	731.751	4.177.032	ETRS89/HUSO 29
Nº11	731.689	4.177.163	ETRS89/HUSO 29
Nº12	731.603	4.177.345	ETRS89/HUSO 29
Nº13	731.561	4.177.432	ETRS89/HUSO 29
Nº14	731.493	4.177.576	ETRS89/HUSO 29
Nº15	731.408	4.177.756	ETRS89/HUSO 29
Nº16	731.361	4.177.855	ETRS89/HUSO 29
Nº17	731.293	4.177.997	ETRS89/HUSO 29
Nº18	731.230	4.178.130	ETRS89/HUSO 29
Nº19	731.160	4.178.278	ETRS89/HUSO 29
Nº20	731.080	4.178.447	ETRS89/HUSO 29
Nº21	730.989	4.178.638	ETRS89/HUSO 29
Nº22	730.938	4.178.748	ETRS89/HUSO 29
Nº23	730.914	4.178.882	ETRS89/HUSO 29
Nº24	730.896	4.178.987	ETRS89/HUSO 29
Nº25	730.875	4.179.112	ETRS89/HUSO 29
Nº26	730.852	4.179.246	ETRS89/HUSO 29
CDI 13707	730.784	4.179.375	ETRS89/HUSO 29
Nº27	730.830	4.179.374	ETRS89/HUSO 29
Nº28	730.994	4.179.591	ETRS89/HUSO 29

MODIFICADO DE PROYECTO DE EJECUCIÓN SUSTITUCIÓN DE TRAMO DE LAMT 15(20) KV "CASTILLO" DE S.E. "CALA", DERIVACIÓN CORTECILLAS, ENTRE EL CDT 13719 "FLORITA" EL APOYO A224805, EN EL T.M. DE CASTILLO DE LAS GUARDAS (SEVILLA).

ANGELA MARIA COLLADO DOMINGUEZ		11/10/2024 13:46	PÁGINA 13/176
VERIFICACIÓN	PEGVES59K3NYPVJYJXHL3MF6J36D7M	https://ws050.juntadeandalucia.es:443/verificarFirma/	
			

Nº29	731.061	4.179.731	ETRS89/HUSO 29
Nº30	731.136	4.179.889	ETRS89/HUSO 29
Nº31	731.226	4.180.078	ETRS89/HUSO 29
Nº32	731.317	4.180.269	ETRS89/HUSO 29
Nº33	731.388	4.180.417	ETRS89/HUSO 29
Nº34	731.472	4.180.541	ETRS89/HUSO 29
Nº35	731.492	4.180.619	ETRS89/HUSO 29
A224805 (a retirar)	731.489	4.180.620	ETRS89/HUSO 29
CDI 13708	731.495	4.180.623	ETRS89/HUSO 29
A224806	731.506	4.180.610	ETRS89/HUSO 29
A224807	731.531	4.180.661	ETRS89/HUSO 29

7 Niveles de tensión

La corriente eléctrica será alterna y trifásica a la tensión de 15(20) kV en el nivel de Alta Tensión, la frecuencia será de 50 Hz y el nivel de aislamiento del conjunto de la instalación será de 36 kV.

8 Línea aérea de media tensión

8.1 Descripción del trazado de la LAMT y sus características

Se pretende la sustitución del tramo de LAMT S/C CALA/15/CASTILLO comprendido entre el CDT 13719 "FLORITA" y el apoyo A224805, por nueva LAMT.

La nueva línea estará construida con conductores 94-AL1/22 ST1A (LA-110) y 35 nuevos apoyos metálicos de celosía, entroncando en el apoyo AP SN_01 y finalizando en el nuevo apoyo N°35. El apoyo SN_01 se trata de un nuevo apoyo que no es objeto del presente proyecto.

El nuevo trazado previsto, con una longitud aproximada de 5.345 m, discurre paralelo a la LAMT existente íntegramente por el T.M. de El Castillo de las Guardas (Sevilla).

Las actuales derivaciones existentes de la línea que se sustituyen, deberán conectarse a la nueva línea.

Por ello, se realizarán las siguientes derivaciones nuevas con conductores 47-AL1/8-STA1A (LA-56):

- Nueva derivación en LAMT desde el nuevo apoyo N°27 hasta el CDI 13707 "PEROMINGO", con una longitud aproximada de 46 m,
- Nueva derivación en LAMT desde el nuevo apoyo N°35 hasta el CDI 13708 "CORTESILLAS", con una longitud aproximada de 13 m.

MODIFICADO DE PROYECTO DE EJECUCIÓN SUSTITUCIÓN DE TRAMO DE LAMT 15(20) KV "CASTILLO" DE S.E. "CALA", DERIVACIÓN CORTECILLAS, ENTRE EL CDT 13719 "FLORITA" EL APOYO A224805, EN EL T.M. DE CASTILLO DE LAS GUARDAS (SEVILLA).

ANGELA MARIA COLLADO DOMINGUEZ		11/10/2024 13:46	PÁGINA 14/176
VERIFICACIÓN	PEGVES59K3NYPVJYJXHL3MF6J36D7M	https://ws050.juntadeandalucia.es:443/verificarFirma/	
			

Así mismo, se procederá al retensado y amarre de las derivaciones existentes desde los apoyos A224606 y A224807 hasta el nuevo apoyo N°35.

El trazado proyectado puede observarse en los correspondientes planos.

8.2 Tramitación ambiental de la instalación

La legalización de las instalaciones previstas en el presente proyecto, **NO** se someterán a Trámite de CALIFICACIÓN AMBIENTAL, al tratarse de la sustitución de una Línea Aérea Existente cuya traza no se desvía más de 100 m de la actual, aun superando los 1000 m, según se establece en la LEY 7/2007, de 9 de julio, de Gestión Integrada de la Calidad Ambiental, modificada por Decreto-ley 2/2020, 9 de marzo, de mejora y simplificación de la regulación para el fomento de la actividad productiva de Andalucía. (Apdo. 2.17. del Anexo).

8.3 Criterios generales de diseño

Las líneas aéreas de media tensión se estructurarán a partir de la subestación, donde se instalará el interruptor y la protección de la línea, o en caso de tratarse de nuevas derivaciones a partir de una línea de media tensión o de un centro de transformación existente.

La línea objeto del presente Proyecto, a efectos reglamentarios, se consideran de tercera categoría.

Las líneas principales serán de sección uniforme y adecuada a las características de carga de la línea; igualmente las derivaciones tendrán la misma sección en todo su recorrido.

En el trazado de las líneas se deberán cumplir todas las reglamentaciones y normativas relativas a distancias a edificaciones, vías de comunicación y otros servicios, tanto en cruces como en paralelismos, así como los requerimientos mecánicos y eléctricos en ellas establecidos en la ITC-LAT-07.

Se procurará reducir al máximo el impacto medio ambiental de las líneas sobre el entorno, procurando que su traza discorra por lugares en que pasen lo más desapercibidas posible. Así, en zonas montañosas discurrirán preferentemente por las laderas de modo que, desde los lugares habituales de tránsito, queden proyectadas sobre horizontes opacos. Se intentará alejar la línea aérea de núcleos urbanos y parajes de valor cultural, histórico-artístico o arqueológico.

Se evitará el paso por zonas de espacios protegidos y, si esto no fuera posible, se adoptarán las medidas adecuadas para la protección de la avifauna específica.

A igualdad de condiciones, se proyectará la línea más directa, sin fuertes cambios de dirección y con menos apoyos de ángulo.

El emplazamiento y la ubicación de los apoyos de la LAMT se realizarán, en la medida de lo posible, en zonas de fácil acceso para su construcción y mantenimiento.

MODIFICADO DE PROYECTO DE EJECUCIÓN SUSTITUCIÓN DE TRAMO DE LAMT 15(20) KV "CASTILLO" DE S.E. "CALA", DERIVACIÓN CORTECILLAS, ENTRE EL CDT 13719 "FLORITA" EL APOYO A224805, EN EL T.M. DE CASTILLO DE LAS GUARDAS (SEVILLA).

	ANGELA MARIA COLLADO DOMINGUEZ	11/10/2024 13:46	PÁGINA 15/176
VERIFICACIÓN	PEGVES59K3NYPVJYJXHL3MF6J36D7M	https://ws050.juntadeandalucia.es:443/verificarFirma/	
			

8.4 Tensión Nominal y Nivel de aislamiento

Las LAMT objeto del presente Proyecto, deberán estar integradas en redes trifásicas de hasta 30 kV y frecuencia nominal 50 Hz. La tensión nominal de la LAMT vendrá determinada por la red a la que se conecte.

Para la definición de tensión más elevada y niveles de aislamiento del material a utilizar se establecen los parámetros de la Tabla

Tabla 1. Nivel de aislamiento del material

Tensión nominal de la red U (kV)	Tensión más elevada para el material Um (kV eficaces)	Tensión soportada nominal a frecuencia industrial (kV eficaces)	Tensión de choque soportada nominal (tipo rayo) (kV de cresta)
$U \leq 20$	24	50	125
$20 < U \leq 30$	36	70	170

Como ya se ha indicado, la tensión de la línea es de 15(20) kV y su nivel de aislamiento será de 24 kV.

8.5 Elementos de las Líneas Aéreas de MT

8.5.1 Apoyos

8.5.1.1 Tipologías de apoyo

En general los apoyos a instalar en las nuevas líneas de MT serán metálicos de celosía.

Por recomendación o imposición de los organismos medioambientales locales o autonómicos, o en aquellos casos en los que su instalación, debidamente justificada, sea la mejor solución, se podrán utilizar apoyos de chapa plegada o de hormigón armado vibrado.

Atendiendo al tipo de cadena de aislamiento y a su función en la línea los apoyos se clasifican en la siguiente forma:

- **Apoyos de suspensión:** Apoyos con cadenas de aislamiento en suspensión.
- **Apoyos de amarre:** Apoyos con cadenas de aislamiento de amarre.
- **Apoyos de anclaje:** Apoyos de amarre que además proporcionarán puntos firmes que eviten la propagación a lo largo de la línea de esfuerzos longitudinales de carácter excepcional. Se instalarán como mínimo cada tres kilómetros.
- **Apoyos de fin de línea:** Apoyos de amarre, situados en el origen y final de la línea cuya función es la de soportar en sentido longitudinal, las solicitaciones de todos los conductores en un solo sentido.

MODIFICADO DE PROYECTO DE EJECUCIÓN SUSTITUCIÓN DE TRAMO DE LAMT 15(20) KV "CASTILLO" DE S.E. "CALA", DERIVACIÓN CORTECILLAS, ENTRE EL CDT 13719 "FLORITA" EL APOYO A224805, EN EL T.M. DE CASTILLO DE LAS GUARDAS (SEVILLA).

ANGELA MARIA COLLADO DOMINGUEZ	11/10/2024 13:46	PÁGINA 16/176
VERIFICACIÓN	PEGVES59K3NYPVJYJXHL3MF6J36D7M	https://ws050.juntadeandalucia.es:443/verificarFirma/



- **Apoyos especiales:** Son aquellos que tienen una función diferente a las indicadas en los puntos anteriores.

Por otro lado, en función de la posición relativa del apoyo respecto al trazado de la línea, los apoyos se clasifican en:

- **Apoyos de alineación:** Apoyos de suspensión, amarre o anclaje en tramos rectilíneos de la línea. Su función es la de sostener los conductores, manteniéndolos elevados del suelo la distancia establecida en el proyecto.
- **Apoyos de ángulo:** Apoyos de amarre o anclaje colocados en un ángulo del trazado de la línea.

Para este Proyecto se describen los apoyos metálicos de celosía, de hormigón y de chapa plegada normalizados por ED. No se incluyen los apoyos de hormigón y madera para nuevas instalaciones, limitando su empleo para mantenimiento de instalaciones existentes y atención de situaciones provisionales para reparación de averías.

Atendiendo a su naturaleza constructiva, los apoyos pueden ser de los siguientes tipos:

- **Apoyos metálicos de celosía:** Los apoyos de celosía cumplirán la norma UNE 207017 y la norma **AND001 Apoyos y armados de perfiles metálicos para líneas de MT hasta 30 kV.**
- **Apoyos de chapa plegada:** Los apoyos de chapa plegada cumplirán la norma UNE-EN 207018 y la **Norma AND004 Apoyos de chapa metálica para líneas aéreas hasta 36 kV.**

En los apoyos metálicos de celosía y de chapa plegada el recubrimiento superficial que se realizará será el de galvanizado en caliente. En la información de proyecto deberá indicarse el tipo de ambiente en que se prevé ubicar los apoyos, y si los niveles de contaminación y salinidad ambiental lo requieren se aplicará en campo, de acuerdo con ED, un tratamiento de pintado adicional.

8.5.2 Armados

En el caso de líneas de un solo circuito, se instalarán crucetas de bóveda o semicrucetas atirantadas. Para dos circuitos, se instalarán semicrucetas atirantadas con montaje en disposición de hexágono.

Las características técnicas de los armados metálicos se ajustarán a los criterios establecidos en la ITC-LAT-07 en función de las magnitudes y direcciones de las cargas de trabajo y de las distancias de aislamiento eléctrico requeridas.

8.5.2.1 Semicrucetas atirantadas

Se utilizarán en los apoyos metálicos de celosía, con una distribución al tresbolillo o en triángulo para líneas de simple circuito, y en hexágono para líneas de doble circuito.

Se emplearán en apoyos de cualquier función: alineación, ángulo, anclaje, fin de línea o especiales y cumplirán la norma UNE 207017 y la norma **AND001 Apoyos y armados de perfiles metálicos para líneas de MT hasta 30 kV.**

La longitud de la semicruceta instalada dependerá de la distancia de aislamiento eléctrico requerida.

MODIFICADO DE PROYECTO DE EJECUCIÓN SUSTITUCIÓN DE TRAMO DE LAMT 15(20) KV "CASTILLO" DE S.E. "CALA", DERIVACIÓN CORTECILLAS, ENTRE EL CDT 13719 "FLORITA" EL APOYO A224805, EN EL T.M. DE CASTILLO DE LAS GUARDAS (SEVILLA).

	ANGELA MARIA COLLADO DOMINGUEZ	11/10/2024 13:46	PÁGINA 17/176
VERIFICACIÓN	PEGVES59K3NYPVJYJXHL3MF6J36D7M	https://ws050.juntadeandalucia.es:443/verificarFirma/	
			

8.5.2.2 Cruceas de bóveda

Las cruceas tipo bóveda se utilizará en apoyos de celosía, hormigón y chapa plegada, con función de alineación o ángulo, y con las limitaciones que se deriven de los cálculos mecánicos de los mismos.

Las cruceas que se instalen en apoyos metálicos de celosía cumplirán la norma UNE 207017 y la norma **AND001 Apoyos y armados de perfiles metálicos para líneas de MT hasta 30 kV.**

Las cruceas de bóveda de chapa plegada cumplirán las siguientes especificaciones:

Tabla 2. Listado especificaciones cruceas de bóveda

Especificación	Código
Especificación técnica crucea bóveda CB3-E (conductor hasta 47-Al1/8-ST1A)	6706752
Especificación técnica crucea bóveda CB2-E (conductor hasta 94-AL1/22-ST1A)	6706753

8.5.2.3 Dimensiones de los apoyos y armados

La altura elegida de los apoyos se determinará por la distancia mínima de los conductores al terreno u a otros obstáculos, según lo establecido en las Especificaciones Particulares para instalaciones de distribución en MT BT de ED y en el presente documento.

Las dimensiones de los armados se determinarán por la distancia a mantener de los conductores entre sí y con las partes metálicas del apoyo, según lo indicado en el apartado 5.4.1. de la ITC-LAT-07 del RLAT.

8.5.3 Conductores eléctricos

Los conductores que se emplearán para la construcción de las LAMT estarán de acuerdo con la Norma UNE-EN 50182 y a la Norma **GSC003 Concentric-lay-stranded bare conductors.**

Se emplearán conductores de aluminio con alma de acero galvanizado (tipo ST1A) en zonas consideradas con nivel de contaminación normal o alta.

En zonas consideradas con nivel de contaminación muy alto se emplearán conductores de aluminio con alma de acero recubierto de aluminio (tipo A20SA).

8.5.4 Aislamiento de los conductores eléctricos

El aislamiento se dimensionará mecánicamente en función del conductor instalado, garantizando un coeficiente de seguridad a rotura igual o superior a 3, y eléctricamente en función del nivel de tensión de la red proyectada, de la línea de fuga requerida y de la distancia entre partes activas y masa.

MODIFICADO DE PROYECTO DE EJECUCIÓN SUSTITUCIÓN DE TRAMO DE LAMT 15(20) KV "CASTILLO" DE S.E. "CALA", DERIVACIÓN CORTECILLAS, ENTRE EL CDT 13719 "FLORITA" EL APOYO A224805, EN EL T.M. DE CASTILLO DE LAS GUARDAS (SEVILLA).

ANGELA MARIA COLLADO DOMINGUEZ		11/10/2024 13:46	PÁGINA 18/176
VERIFICACIÓN	PEGVES59K3NYPVJYJXHL3MF6J36D7M	https://ws050.juntadeandalucia.es:443/verificarFirma/	
			

Además, para determinar las necesidades de cada instalación se tendrá en cuenta el nivel de contaminación salina e industrial atendiendo a lo indicado en el documento de ED NZZ009 "Mapas de contaminación salina e industrial" y en la ITC-LAT-07.

Preferiblemente, los aisladores a instalar en las líneas nuevas de MT serán del tipo polimérico y se ajustarán a las normas UNE-EN 61109:2010, UNE-EN 61466 y a la **Norma AND012 Aisladores compuestos para cadenas de líneas aéreas de MT, hasta 30 kV**.

Los aisladores de vidrio sólo podrán instalarse en zonas con un nivel de contaminación medio. Estarán constituidos por elementos aislantes, según la **Norma AND018 Aisladores de vidrio para cadenas de líneas aéreas de AT, de tensión nominal hasta 30 kV**, formando cadenas articuladas, cuyo número de elementos y tipo dependerá del nivel de aislamiento y de la distancia de seguridad requeridos (considerando siempre una línea de fuga mínima de 20 mm/kV).

Los aisladores rígidos únicamente podrán emplearse en los puentes flojos, para fijar los cables en su paso por los apoyos y asegurar las distancias, pero no podrán ser elementos de sujeción al comienzo o final de un vano. En cualquier caso, seguirán la especificación de ED 6704113.

El aislamiento adquirirá la condición de reforzado, cuando las características dieléctricas que le corresponden en función de la tensión más elevada del material de la línea, se eleven al escalón inmediato superior de la tensión que le corresponde, y que se indica en el apartado 4.4 de la ITC LAT-07. En general, esta condición se cumple incrementando en una unidad el número de aisladores de la cadena.

Cuando las sollicitaciones mecánicas lo requieran podrán acoplarse dos cadenas de aisladores mediante un yugo.

8.5.5 Herrajes

Se engloban bajo esta denominación todos los elementos necesarios para la fijación de los aisladores a los apoyos y a los conductores eléctricos.

8.5.5.1 Herrajes para los conductores eléctricos

Para su elección se tendrán en cuenta las características constructivas y dimensionales de los conductores.

Deberán tener un coeficiente de seguridad mecánica no inferior a 3 respecto a su carga mínima de rotura.

Se tendrán en cuenta las disposiciones de los taladros y los gruesos de chapas y casquillos de cogida de las cadenas para que éstas queden posicionadas adecuadamente.

Todas las características técnicas, constructivas, de ensayo, etc. de los herrajes destinados a los conductores eléctricos serán las indicadas en la Norma **AND009 Herrajes y accesorios para conductores desnudos en líneas aéreas AT hasta 36 kV**.

Las diversas cadenas de herrajes para el conductor eléctrico están representadas en el documento PLANOS.

Los elementos de acoplamiento empleados son los siguientes:

MODIFICADO DE PROYECTO DE EJECUCIÓN SUSTITUCIÓN DE TRAMO DE LAMT 15(20) KV "CASTILLO" DE S.E. "CALA", DERIVACIÓN CORTECILLAS, ENTRE EL CDT 13719 "FLORITA" EL APOYO A224805, EN EL T.M. DE CASTILLO DE LAS GUARDAS (SEVILLA).

	ANGELA MARIA COLLADO DOMINGUEZ	11/10/2024 13:46	PÁGINA 19/176
VERIFICACIÓN	PEGVES59K3NYPVJYJXHL3MF6J36D7M	https://ws050.juntadeandalucia.es:443/verificarFirma/	
			

- Grapas de amarre
- Grapas de suspensión
- Varillas de protección
- Horquillas de bola
- Grilletes
- Anillas de bola
- Rótulas
- Alargaderas

8.5.6 Empalmes en el conductor eléctrico

Los empalmes, en caso de ser necesarios, deberán realizarse en el puente flojo de un apoyo con cadenas de amarre mediante conectores tipo cuña. Quedan expresamente prohibidas las uniones por tornillos.

8.5.7 Piezas de conexión

Las piezas de conexión serán de diseño y naturaleza tal que eviten los efectos electrolíticos. En zonas de alta y muy alta contaminación se cubrirán con cinta de protección anticorrosiva estable a la intemperie, para que las superficies de contacto no sufran oxidación.

Las piezas de conexión se dividen en terminales y piezas de derivación. Las características de las piezas de conexión se ajustarán a las normas UNE 21021 y CEI 1238-1.

8.5.7.1 Terminales

Los terminales cumplirán la Norma **NNZ015 Terminales rectos de aleación para conductores de aluminio y aluminio-acero.**

8.5.7.2 Piezas de Derivación

La conexión de conductores en las líneas aéreas de MT se realizará en lugares donde el conductor no esté sometido a solicitaciones mecánicas, es decir, siempre en un puente flojo.

En este caso la pieza de conexión, además de no aumentar la resistencia eléctrica del conductor, tendrá una resistencia al deslizamiento de, al menos, el 20 % de la carga de rotura del conductor.

La conexión de derivaciones a la línea principal se efectuará mediante conectores de presión constante, de pleno contacto y de acuñamiento cónico.

8.5.8 Dispositivos antiescalamiento

En los apoyos frecuentados, de acuerdo a lo indicado en el apartado 2.4.2 de la ITC-LAT-07, se instalarán dispositivos antiescalamiento que dificulten al acceso a las partes en tensión de los apoyos.

MODIFICADO DE PROYECTO DE EJECUCIÓN SUSTITUCIÓN DE TRAMO DE LAMT 15(20) KV "CASTILLO" DE S.E. "CALA", DERIVACIÓN CORTECILLAS, ENTRE EL CDT 13719 "FLORITA" EL APOYO A224805, EN EL T.M. DE CASTILLO DE LAS GUARDAS (SEVILLA).

	ANGELA MARIA COLLADO DOMINGUEZ	11/10/2024 13:46	PÁGINA 20/176
VERIFICACIÓN	PEGVES59K3NYPVJYJXHL3MF6J36D7M	https://ws050.juntadeandalucia.es:443/verificarFirma/	
			

Los antiescalos que se instalen en los apoyos metálicos cumplirán la Norma **AND017 Antiescalos para apoyos metálicos de celosía**.

8.5.9 Accesorios

8.5.9.1 Amortiguadores para los conductores eléctricos

Aunque su uso no es común en líneas de MT, en el caso de que puedan preverse daños provocados por las vibraciones se dispondrán grapas adecuadas y antivibradores que absorban parte de la energía amortiguando la fatiga en el punto de agarre.

Es más conveniente diseñar la traza de la línea para que no sea necesario la utilización de dispositivos antivibratorios y para ello es importante seguir la recomendación CIGRE que establece que en España, con una temperatura media de 15 °C, el EDS (Every Day Stress) o tracción media de todos los días, de las líneas aéreas de MT no sobrepase el 15% de la carga de rotura del conductor, por tanto, hay que comprobar que el tense correspondiente cumple con esa condición.

Además, se debe cumplir que la tensión del conductor en horas frías no sea superior al 20%, CHS (Cool Hour Stress). Es decir, que la tracción del conductor a -5°C no sea superior al 20% de su carga de rotura.

Se evitará la colocación de contrapesos en los apoyos cuyo gravivano sea negativo, substituyendo el apoyo de suspensión por uno de amarre.

8.5.9.2 Dispositivos de protección avifauna

Cuando la traza de la LAMT discorra por zonas o espacios protegidos, y en los casos en los que el Órgano competente de la Comunidad Autónoma lo determine, se adoptarán las medidas adecuadas para la protección de la avifauna frente a colisiones y electrocuciones. Los dispositivos a instalar deberán estar validados y contrastados por ED y/o por la Administración competente.

8.5.9.2.1 Salva pájaros

Como medida preventiva anticolidión se instalarán sistemas disuasorios en los conductores de fase, en general, de manera que generen un efecto visual equivalente a una señal cada 10 m, con una distancia máxima de 20 metros entre señales contiguas en un mismo conductor. En cualquier caso, cada proyecto simplificado se adecuará a lo establecido por el Órgano competente de la Comunidad Autónoma.

8.5.9.2.2 Otros dispositivos

Para evitar la electrocución se podrán instalar en los armados de los apoyos, dispositivos que dificulten la posada de las aves tales como sistemas de espinas anti-posada, dispositivos que impidan la nidificación e incluso dispositivos que la faciliten.

Cuando no sea posible alcanzar distancia de seguridad establecida desde la zona de apoyo de la avifauna hasta los puntos en tensión se aislarán los conductores. De igual modo se aislarán los conductores de conexión en los apoyos especiales (seccionamiento, conversiones aéreo-subterráneas...). Los forros de protección serán acorde a lo especificado en la Norma **BNA001 Forros de protección anti-electrocución de la avifauna en las líneas eléctricas de distribución**.

MODIFICADO DE PROYECTO DE EJECUCIÓN SUSTITUCIÓN DE TRAMO DE LAMT 15(20) KV "CASTILLO" DE S.E. "CALA", DERIVACIÓN CORTECILLAS, ENTRE EL CDT 13719 "FLORITA" EL APOYO A224805, EN EL T.M. DE CASTILLO DE LAS GUARDAS (SEVILLA).

	ANGELA MARIA COLLADO DOMINGUEZ	11/10/2024 13:46	PÁGINA 21/176
VERIFICACIÓN	PEGVES59K3NYPVJYJXHL3MF6J36D7M	https://ws050.juntadeandalucia.es:443/verificarFirma/	
			

En nuestro caso concreto, **NO** será necesaria la adopción de medidas anticolidión, debido a que no se dan las condiciones indicadas en el “Decreto 178/2006, de 10 de octubre, por el que se establecen normas de protección de la avifauna para las instalaciones eléctricas de alta tensión”. (Instalaciones aéreas de alta tensión que discurran por las zonas de especial protección para las aves, calificadas por su importancia para la avutarda y el sisón, y a aquellas que discurran, dentro de un radio de dos kilómetros, alrededor de las líneas de máxima crecida de los humedales incluidos en el inventario de humedales de Andalucía).

8.5.9.3 Balizas

En caso de ser necesario para hacer más visibles los conductores en zonas con elevada densidad de tráfico aéreo, se colocarán balizas para señalar la presencia de tendidos eléctricos.

8.5.9.4 Placas de señalización

En todos los apoyos se instalarán placas normalizadas para numerar e identificar el apoyo y señalar el riesgo eléctrico en la instalación.

Los apoyos en los que se instalen elementos de maniobra se codificarán expresamente con un identificador adicional.

Las placas se instalarán a una altura del suelo de 3 m. en la cara paralela o más cercana a los caminos o carreteras, para que puedan ser vistas fácilmente.

8.5.10 Aparamenta

Con objeto de facilitar la maniobrabilidad y mejorar la calidad de servicio de la red de media tensión, en las líneas aéreas se podrá instalar la siguiente aparamenta en apoyos:

- Seccionadores unipolares.
- Seccionadores trifásicos.
- Interruptores-seccionadores SF6.
- Cortacircuitos fusibles de expulsión “XS”.
- Cortacircuitos fusibles limitadores de APR.

En general, en cualquier derivación se instalará un dispositivo de seccionamiento que la aisle de la línea principal. Se situará en el primer o segundo apoyo de la derivación que sea de fácil acceso.

Las derivaciones deberán estar protegidas desde la cabecera de la línea, y cuando por criterios de explotación sea necesario que exista una protección intermedia, deberá ser selectiva con la de cabecera de la línea.

En los casos en los que se considere necesario, los elementos de maniobra (Interruptores-seccionadores), estarán telemandados para minimizar el impacto de eventuales averías y reducir los tiempos de maniobra, localización y afectación durante los trabajos de normalización del servicio eléctrico.

Los elementos de maniobra y protección cumplirán la siguiente normativa:

MODIFICADO DE PROYECTO DE EJECUCIÓN SUSTITUCIÓN DE TRAMO DE LAMT 15(20) KV “CASTILLO” DE S.E. “CALA”, DERIVACIÓN CORTECILLAS, ENTRE EL CDT 13719 “FLORITA” EL APOYO A224805, EN EL T.M. DE CASTILLO DE LAS GUARDAS (SEVILLA).

	ANGELA MARIA COLLADO DOMINGUEZ	11/10/2024 13:46	PÁGINA 22/176
VERIFICACIÓN	PEGVES59K3NYPVJYJXHL3MF6J36D7M	https://ws050.juntadeandalucia.es:443/verificarFirma/	
			

- **Seccionador unipolar:** Los seccionadores unipolares de intemperie cumplirán la norma UNE-EN-60265/1 y la norma **AND005 “Seccionadores unipolares para líneas de alta tensión hasta 36 kV”**.
- **Seccionador trifásico:** Los seccionadores tripolares de intemperie cumplirán las siguientes especificaciones:
 - 67004698, para instalaciones con $20 < U \leq 30$ kV.
 - 67794441, para instalaciones con $U \leq 20$ kV
- **Interruptor seccionador SF6:** Los interruptores-seccionadores SF6 intemperie cumplirán con la norma **GSCM003 MV pole mounted switch-disconnectors**.
- **Cortacircuitos fusibles:** Los fusibles de expulsión cumplirán con la norma **AND007 Cortacircuitos fusibles de expulsión seccionadores de hasta 36 kV**
- **Los cortacircuitos fusibles limitadores de APR** cumplirán con las especificaciones técnicas de ED basadas en la norma UN-EN 60282-1.

8.5.11 Protecciones

8.5.11.1 Protección de sobretensiones

Con objeto de proteger las transiciones aéreo-subterráneas y los interruptores seccionadores encapsulados en SF6, se instalarán dispositivos de protección frente a sobretensiones mediante pararrayos. También se instalarán en zonas con un elevado índice isocerámico.

Los pararrayos cumplirán con la norma UNE-EN 60099 y norma **AND015 Pararrayos de óxidos metálicos sin explosores para redes de MT hasta 36 kV** y se instalarán lo más cerca posible del elemento a proteger (red subterránea de MT).

8.6 Cimentaciones

Las cimentaciones de los apoyos serán de hormigón en masa de calidad HM-20 y deberán cumplir lo especificado en la Instrucción de Hormigón Estructural EHE 08.

La cimentación de los apoyos cumplirá lo detallado en el apartado 3.6 de la ITC-LAT-07 y será del tipo monobloque prismática de sección cuadrada.

El bloque de cimentación sobresaldrá del terreno, como mínimo 15 cm, formando un zócalo, con el objeto de proteger los extremos inferiores de los montantes y sus uniones. Dichas cimentaciones se terminarán con un vierteaguas de 5 cm de altura para facilitar la evacuación del agua de lluvia. Así mismo, con el objeto de evitar que el agua que queda confinada en los perfiles de los montantes en su inserción con la cimentación, se efectuarán unos pequeños planos inclinados a tal efecto.

Las dimensiones de las cimentaciones variarán en función del coeficiente de compresibilidad del terreno (K). Los valores de los coeficientes de compresibilidad se deducen de estudios de suelos o se adoptan los de la Tabla 10 de la ITC-LAT-07. Las dimensiones mínimas de cimentaciones de los apoyos más habituales se detallan en el documento PLANOS.

MODIFICADO DE PROYECTO DE EJECUCIÓN SUSTITUCIÓN DE TRAMO DE LAMT 15(20) KV “CASTILLO” DE S.E. “CALA”, DERIVACIÓN CORTECILLAS, ENTRE EL CDT 13719 “FLORITA” EL APOYO A224805, EN EL T.M. DE CASTILLO DE LAS GUARDAS (SEVILLA).

	ANGELA MARIA COLLADO DOMINGUEZ	11/10/2024 13:46	PÁGINA 23/176
VERIFICACIÓN	PEGVES59K3NYPVJYJXHL3MF6J36D7M	https://ws050.juntadeandalucia.es:443/verificarFirma/	
			

8.7 Puesta a Tierra de los apoyos

Los apoyos de MT deberán conectarse a tierra mediante una conexión específica con objeto de limitar las tensiones de defecto a tierra que puedan producirse. La instalación de puesta a tierra, complementada con los dispositivos de interrupción de corriente, deberá asegurar la descarga a tierra de la intensidad homopolar de defecto, contribuyendo a la eliminación del riesgo eléctrico debido a la aparición de tensiones peligrosas en el caso de contacto con las masas que puedan ponerse en tensión.

La puesta a tierra de los apoyos se realizará teniendo en cuenta lo especificado en el apartado 7 de la ITC-LAT-07.

Deberán conectarse a tierra mediante una conexión específica todos los apoyos metálicos según lo indicado en el punto 7.2.4 de la ITC-LAT-07.

El sistema de puesta a tierra deberá cumplir los siguientes condicionantes:

- Resistir los esfuerzos mecánicos y la corrosión.
- Resistir la temperatura provocada por la intensidad de falta más elevada.
- Garantizar la seguridad de las personas respecto a las tensiones que aparezcan durante una falta a tierra.
- Proteger las propiedades y equipos y garantice la fiabilidad de la línea.

Los elementos constituyentes de la instalación de puesta a tierra son la línea de tierra y los electrodos de puesta a tierra.

8.7.1 Electrodo de Puesta a Tierra

Los electrodos de tierra estarán compuestos por:

- Picas de acero recubierto de cobre de 2 m. de longitud y 14 mm. de diámetro
- Conductores horizontales de cobre desnudo con una sección mínima de 50 mm².
- Combinación de picas y conductores horizontales.

Las picas se hincarán verticalmente quedando su extremo superior a una profundidad no inferior a 0,5 m. En terrenos donde se prevean heladas, se aconseja una profundidad mínima de 0,8 m.

8.7.2 Línea de tierra

La línea de tierra es el conductor o conjunto de conductores que une el electrodo de tierra con la parte del apoyo que se pretende poner a tierra.

Los conductores empleados en las líneas de tierra deberán tener una resistencia mecánica adecuada y ofrecerán una elevada resistencia a la corrosión. No podrán insertarse fusibles o interruptores.

Las líneas de tierra se realizarán con conductores de cobre desnudo de una sección mínima de 50 mm².

MODIFICADO DE PROYECTO DE EJECUCIÓN SUSTITUCIÓN DE TRAMO DE LAMT 15(20) KV "CASTILLO" DE S.E. "CALA", DERIVACIÓN CORTECILLAS, ENTRE EL CDT 13719 "FLORITA" EL APOYO A224805, EN EL T.M. DE CASTILLO DE LAS GUARDAS (SEVILLA).

	ANGELA MARIA COLLADO DOMINGUEZ	11/10/2024 13:46	PÁGINA 24/176
VERIFICACIÓN	PEGVES59K3NYPVJYJXHL3MF6J36D7M	https://ws050.juntadeandalucia.es:443/verificarFirma/	
			

La parte de conductor de cobre desnudo hasta el punto de conexión con el montante se protegerá mediante un tubo de PVC, para lo cual el paso de dicho conductor a través del macizo de cimentación se efectuará por medio de un tubo introducido en el momento del hormigonado.

El extremo superior del tubo quedará sellado con poliuretano expandido o similar para impedir la entrada de agua, evitando así tener agua estancada que favorezca la corrosión del cable de tierra.

Como conductores de tierra, entre herrajes y crucetas y la propia toma de tierra, puede emplearse la estructura de los apoyos metálicos.

8.7.3 Clasificación de los apoyos según su ubicación

Para poder identificar los apoyos en los que se debe garantizar los valores admisibles de las tensiones de contacto, se establece la siguiente clasificación de los apoyos según su ubicación:

- Apoyos NO frecuentados. Son los situados en lugares que no son de acceso público o donde el acceso de personas es poco frecuente.
- Apoyos frecuentados. Son los situados en lugares de acceso público y donde la presencia de personas ajenas a la instalación eléctrica es frecuente: donde se espere que las personas se queden durante tiempo relativamente largo, algunas horas al día durante varias semanas, o por un tiempo corto pero muchas veces al día.

Básicamente se considerarán apoyos frecuentados los situados en:

- Casco urbano y parques urbanos públicos.
- Zonas próximas a viviendas.
- Polígonos industriales.
- Áreas públicas destinadas al ocio, como parques deportivos, zoológicos, ferias y otras instalaciones análogas.
- Zonas de equipamientos comunitarios, tanto públicos como privados, tales como hipermercados, hospitales, centros de enseñanza, etc.

Desde el punto de vista de la seguridad de las personas, los apoyos frecuentados podrán considerarse exentos del cumplimiento de las tensiones de contacto en los siguientes casos:

- Cuando se aislen los apoyos de tal forma que todas las partes metálicas del apoyo queden fuera del volumen de accesibilidad limitado por una distancia horizontal mínima de 1,25 m, utilizando para ello vallas aislantes.
- Cuando todas las partes metálicas del apoyo queden fuera del volumen de accesibilidad limitado por una distancia horizontal mínima de 1,25 m, debido a agentes externos (orografía del terreno, obstáculos naturales, etc.).
- Cuando el apoyo esté recubierto por placas aislantes o aisladas respecto del apoyo o protegido por obra de fábrica de ladrillo hasta una altura de 2,5 m, de forma que se impida la escalada al apoyo.

En estos casos, no obstante, habrá que garantizar que se cumplen las tensiones de paso aplicadas.

A su vez, los apoyos frecuentados se clasifican en dos subtipos:

MODIFICADO DE PROYECTO DE EJECUCIÓN SUSTITUCIÓN DE TRAMO DE LAMT 15(20) KV "CASTILLO" DE S.E. "CALA", DERIVACIÓN CORTECILLAS, ENTRE EL CDT 13719 "FLORITA" EL APOYO A224805, EN EL T.M. DE CASTILLO DE LAS GUARDAS (SEVILLA).

	ANGELA MARIA COLLADO DOMINGUEZ	11/10/2024 13:46	PÁGINA 25/176
VERIFICACIÓN	PEGVES59K3NYPVJYJXHL3MF6J36D7M	https://ws050.juntadeandalucia.es:443/verificarFirma/	
			

- Apoyos frecuentados con calzado (F): se considerará como resistencias adicionales la resistencia del calzado y la resistencia a tierra en el punto de contacto.

Estos apoyos serán los situados en lugares donde se puede suponer, razonadamente, que las personas estén calzadas, como pavimentos de carreteras públicas, lugares de aparcamiento, etc.

- Apoyos frecuentados sin calzado (F.S.C.): se considerará como resistencia adicional únicamente la resistencia a tierra en el punto de contacto considerando nula la resistencia del calzado.

Estos apoyos serán los situados en lugares como jardines, piscinas, camping, áreas recreativas donde las personas puedan estar con los pies desnudos.

Los apoyos que sean diseñados para albergar conversiones aéreo-subterráneas deberán cumplir los mismos requisitos que el resto de los apoyos en función de su ubicación.

Los apoyos que sean diseñados para albergar dispositivos de maniobra, protección o cajas de empalme de cables de fibra óptica ADSS, deberán cumplir, a los efectos del cálculo del sistema de puesta a tierra, los mismos requisitos que los apoyos frecuentados.

8.7.4 Sistemas de puesta a tierra

8.7.4.1 Apoyos no frecuentados

De acuerdo a lo indicado en el apartado 7.3.4.3 de la ICT-LAT-07, si el tiempo de desconexión automática en las líneas de media tensión es inferior a 1 segundo, en el diseño del sistema de puesta a tierra de estos apoyos no será obligatorio garantizar, a un metro de distancia del apoyo, valores de tensión de contacto inferiores a los valores admisibles. No obstante, el valor de la resistencia de puesta a tierra será lo suficientemente bajo para garantizar la actuación de las protecciones.

A tal efecto se podrá utilizar un electrodo lineal por apoyo compuesto por picas de cobre, de 2 m de longitud y 14 mm de diámetro, unidas mediante grapas de fijación y cable de cobre desnudo al montante del apoyo.

El extremo superior de la pica de tierra quedará, como mínimo, a 0,50 m por debajo de la superficie del terreno. A esta profundidad irán también los cables de conexión entre las picas de tierra y el apoyo. En terrenos donde se prevean heladas se aconseja una profundidad mínima de 0,80 m.

8.7.4.2 Apoyos frecuentados

Se realizará una puesta a tierra en anillo cerrado a una profundidad de al menos 0,50 m alrededor del apoyo, de forma que cada punto del mismo quede distanciado 1 m. como mínimo de las aristas del macizo de cimentación, unido a los montantes del apoyo mediante dos/cuatro conexiones. En terrenos donde se prevean heladas se aconseja una profundidad mínima de 0,80 m.

A este anillo se conectarán como mínimo dos picas de cobre, de 2 m de longitud y 14 mm de diámetro, de manera que se garantice un valor de tensión de contacto aplicada inferior a los reglamentarios. En caso contrario se adoptará alguna de las tres medidas indicadas en el apartado Clasificación de apoyos según su ubicación con el objeto de considerarlos exentos del cumplimiento de las tensiones de contacto.

MODIFICADO DE PROYECTO DE EJECUCIÓN SUSTITUCIÓN DE TRAMO DE LAMT 15(20) KV "CASTILLO" DE S.E. "CALA", DERIVACIÓN CORTECILLAS, ENTRE EL CDT 13719 "FLORITA" EL APOYO A224805, EN EL T.M. DE CASTILLO DE LAS GUARDAS (SEVILLA).

	ANGELA MARIA COLLADO DOMINGUEZ	11/10/2024 13:46	PÁGINA 26/176
VERIFICACIÓN	PEGVES59K3NYPVJYJXHL3MF6J36D7M	https://ws050.juntadeandalucia.es:443/verificarFirma/	
			

Tanto en apoyos frecuentados como en no frecuentados, la parte visible del cable de cobre hasta el punto de unión con el montante de la torre se protegerá mediante tubo de PVC rígido y en la unión con la pica enterrada se colocará pasta aislante al objeto de evitar humedad que dañe por oxidación dicha unión.

Excepcionalmente, si no es posible obtener un valor de resistencia de tierra adecuado mediante los métodos anteriormente indicados, se realizará una puesta a tierra profunda consistente en:

- Perforación de 85 mm de diámetro y de unos 12 o 14 m. de profundidad. En caso necesario se repetirá esta perforación para obtener la resistencia adecuada, la cual se irá midiendo a medida que avance la perforación
- Se introducirá una cadena de electrodos, básicamente consistente en:
 - Barra de grafito de 55 mm de diámetro por 1 m.
 - Elementos de conexión del electrodo hasta llegar a la superficie.
 - Relleno con mezcla de grafito polvo.
 - Ánodos de Mg para protección contra corrosión de elementos metálicos enterrados.

8.8 Relación de apoyos y sus características

A continuación, se indica la relación de apoyos proyectados y sus características:

Nº apoyo según proyecto	Tipo de apoyo	Montaje	Función	Tipo de Puesta a tierra
Nº1	C-3000-12	TRIA-AT	ANG. AM	Frecuentado
Nº2	C-3000-14	TRIA-AT	ALIN. AM	No Frecuentado
Nº3	C-1000-18	TRES-AT	ALIN. SUSP.	No Frecuentado
Nº4	C-1000-20	TRES-AT	ALIN. SUSP.	No Frecuentado
Nº5	C-1000-20	TRES-AT	ALIN. AM.	No Frecuentado
Nº6	C-1000-20	TRES-AT	ALIN. SUSP.	No Frecuentado
Nº7	C-1000-18	TRES-AT	ALIN. AM	No Frecuentado
Nº8	C-3000-22	TRES-AT	ANCL. ANG.	No Frecuentado
Nº9	C-1000-22	TRES-AT	ALIN. AM	No Frecuentado
Nº10	C-1000-22	TRES-AT	ALIN. SUSP.	No Frecuentado
Nº11	C-1000-18	TRES-AT	ALIN. AM.	No Frecuentado
Nº12	C-1000-18	TRES-AT	ALIN. AM.	No Frecuentado
Nº13	C-1000-22	TRES-AT	ALIN. SUSP.	No Frecuentado
Nº14	C-1000-22	TRES-AT	ALIN. AM.	No Frecuentado
Nº15	C-1000-22	TRES-AT	ALIN. AM	No Frecuentado
Nº16	C-1000-22	TRES-AT	ALIN. SUSP.	No Frecuentado
Nº17	C-1000-22	TRES-AT	ALIN. SUSP.	No Frecuentado
Nº18	C-1000-20	TRES-AT	ALIN. AM.	No Frecuentado
Nº19	C-1000-22	TRES-AT	ALIN. SUSP.	No Frecuentado

MODIFICADO DE PROYECTO DE EJECUCIÓN SUSTITUCIÓN DE TRAMO DE LAMT 15(20) KV "CASTILLO" DE S.E. "CALA", DERIVACIÓN CORTECILLAS, ENTRE EL CDT 13719 "FLORITA" EL APOYO A224805, EN EL T.M. DE CASTILLO DE LAS GUARDAS (SEVILLA).

ANGELA MARIA COLLADO DOMINGUEZ		11/10/2024 13:46	PÁGINA 27/176
VERIFICACIÓN	PEGVES59K3NYPVJYJXHL3MF6J36D7M	https://ws050.juntadeandalucia.es:443/verificarFirma/	
			

Nº20	C-1000-22	TRES-AT	ALIN. SUSP.	No Frecuentado
Nº21	C-1000-22	TRES-AT	ALIN. AM	No Frecuentado
Nº22	C-3000-20	TRES-AT	ANCL. ANG.	No Frecuentado
Nº23	C-1000-22	TRES-AT	ALIN. AM	No Frecuentado
Nº24	C-1000-22	TRES-AT	ALIN. AM	No Frecuentado
Nº25	C-1000-22	TRES-AT	ALIN. AM.	No Frecuentado
Nº26	C-1000-20	TRES-AT	ALIN. SUSP.	No Frecuentado
Nº27	C-3000-18	TRES-AT	ESTRELL.	Frecuentado
Nº28	C-2000-18	TRES-AT	ANG. AM.	No Frecuentado
Nº29	C-1000-24	TRES-AT	ALIN. SUSP.	No Frecuentado
Nº30	C-1000-24	TRES-AT	ALIN. SUSP.	No Frecuentado
Nº31	C-1000-22	TRES-AT	ALIN. AM.	No Frecuentado
Nº32	C-1000-20	TRES-AT	ALIN. AM.	No Frecuentado
Nº33	C-1000-20	TRES-AT	ANG. AM.	No Frecuentado
Nº34	C-1000-18	TRES-AT	ANG. AM.	No Frecuentado
Nº35	C-7000-16	TRES-AT	FL	Frecuentado

8.9 Medidas de protección de la avifauna

En el diseño de las líneas que afecten o se proyecten en las zonas de protección definidas en el artículo 3 del R.D. 1432/2008, de 29 de agosto, por el que se establecen medidas para la protección de la avifauna contra colisión y la electrocución en líneas eléctricas de alta tensión, se aplicaran las siguientes medidas correctoras:

- Los puentes y apartamta deberán mantener siempre las partes en tensión por debajo de la cruceta. Además, se aislarán los puentes y/o partes en tensión de las conexiones en los apoyos especiales (derivaciones, seccionamientos, fusibles, centros de transformación, conversiones, etc.)
- En configuraciones al tresbolillo y en hexágono se asegurará que la distancia entre la semicruceta inferior y el conductor superior es mayor de 1,5 m.
- Para armados de bóveda la distancia entre la cabeza del apoyo y el conductor central, será mayor de 0,88 m., o en caso contrario, se aislará dicho conductor un metro a cada lado del punto de enganche.
- Las distancias mínimas de seguridad entre la cruceta y cualquier punto en tensión del conductor asociado a ella, será:
 - Para cadenas de suspensión: 0,60 m. (*)
 - Para cadenas de amarre: 1,00 m.
- En el caso de no poder alcanzarse estas distancias de seguridad mediante la instalación de aisladores, se colocarán alargaderas de protección, de una geometría que dificulte la posada de las aves, colocadas entre la cruceta y los aisladores con objeto de aumentar la distancia entre la zona de posada y los puntos en tensión.
- En cualquier caso, si no es posible obtener la distancia de seguridad mediante la instalación de aisladores y alargaderas, se puede adoptar la solución de aislar el conductor y/o las piezas de conexión.

MODIFICADO DE PROYECTO DE EJECUCIÓN SUSTITUCIÓN DE TRAMO DE LAMT 15(20) KV "CASTILLO" DE S.E. "CALA", DERIVACIÓN CORTECILLAS, ENTRE EL CDT 13719 "FLORITA" EL APOYO A224805, EN EL T.M. DE CASTILLO DE LAS GUARDAS (SEVILLA).

ANGELA MARIA COLLADO DOMINGUEZ		11/10/2024 13:46	PÁGINA 28/176
VERIFICACIÓN	PEGVES59K3NYPVJYJXHL3MF6J36D7M	https://ws050.juntadeandalucia.es:443/verificarFirma/	



Además, se tendrán en consideración posibles medidas más restrictivas que establezcan la legislación autonómica.

(*) En el Decreto 178/2006, de 10 de octubre, por el que se establecen normas de protección de la avifauna para las instalaciones eléctricas de alta tensión", se establece esta distancia en 0,75 m.

8.10 Distancias de Seguridad

Para el cálculo de los distintos elementos de la instalación se tendrán en cuenta las distancias mínimas de seguridad indicadas en el apartado 5 de la ITC-LAT-07 y/o en las correspondientes Especificaciones Particulares de ED.

A continuación, se indican las distancias mínimas a tener en cuenta en este proyecto.

8.10.1 Distancia de aislamiento eléctrico para evitar descargas

Se tendrán en cuenta las siguientes distancias:

Del= Distancia de aislamiento en el aire mínima especificada, para prevenir una descarga disruptiva entre conductores de fase y objetos a potencial de tierra de sobretensiones de frente lento o rápido. Del puede ser tanto interna, cuando se consideran distancias del conductor a la estructura de la torre, como externa, cuando se considera una distancia del conductor a un obstáculo.

Dpp= Distancia de aislamiento en el aire mínima especificada, para prevenir una descarga disruptiva entre conductores de fase durante sobretensiones de frente lento o rápido. Dpp es una distancia interna.

Tabla 3. Distancias de aislamiento eléctrico para evitar descargas (según tabla 15 ITC-LAT 07)

Tensión más elevada de la red US (kV)	Del (m)	Dpp (m)
24	0,22	0,25
36	0,35	0,40

8.10.2 Distancia de los conductores entre sí

La ITC-LAT 07 en el punto 5.4.1, establece que la separación mínima entre conductores se determina con la siguiente expresión:

$$D = K \sqrt{F + L} + K' \cdot D_{pp}$$

Siendo:

- D = Separación en m,
- K = Coeficiente de oscilación (Se obtiene de la Tabla 16, apartado 5.4 ITC-LAT 07)
- F = Flecha en m.
- L = Longitud de la cadena de suspensión en m.

MODIFICADO DE PROYECTO DE EJECUCIÓN SUSTITUCIÓN DE TRAMO DE LAMT 15(20) KV "CASTILLO" DE S.E. "CALA", DERIVACIÓN CORTECILLAS, ENTRE EL CDT 13719 "FLORITA" EL APOYO A224805, EN EL T.M. DE CASTILLO DE LAS GUARDAS (SEVILLA).

ANGELA MARIA COLLADO DOMINGUEZ	11/10/2024 13:46	PÁGINA 29/176
VERIFICACIÓN	PEGVES59K3NYPVJYJXHL3MF6J36D7M	https://ws050.juntadeandalucia.es:443/verificarFirma/



$K' = 0,75$ para líneas de tercera categoría

D_{pp} = Distancia mínima de aislamiento en el aire para prevenir descargas disruptivas entre conductores en fase de sobretensiones de frente lento o rápido. Viene dado por la Tabla del apartado anterior.

8.10.3 Distancia de los conductores al terreno, caminos, sendas y a cursos de agua no navegables

La altura de los apoyos será la necesaria para, teniendo en cuenta lo indicado en el apartado 8.10.3, los conductores eléctricos, con su máxima flecha prevista según las hipótesis de temperatura y hielo más desfavorables, queden situados por encima de cualquier punto del terreno, senda, vereda o cursos de agua no navegables, a una altura mínima de 7 metros.

En lugares de difícil acceso, estas distancias podrán reducirse hasta en un metro.

8.10.4 Distancias a otras líneas eléctricas aéreas o líneas aéreas de telecomunicación

8.10.4.1 Cruzamientos

En los cruces de líneas eléctricas se situará a mayor altura la de mayor tensión y se procurará que el cruce se efectúe en la proximidad de uno de los apoyos de la línea de tensión más elevada. En cualquier caso, la distancia entre los conductores de la línea inferior y las partes más próximas de los apoyos de la línea superior no deberá ser inferior a:

Tabla 4. Distancias entre los conductores y los apoyos en caso de cruzamientos

Nivel tensión (kV)	Distancia
$U \leq 45$	2
$45 < U \leq 66$	3
$66 < U \leq 132$	4
$132 < U \leq 220$	5
$220 < U \leq 440$	7

La distancia vertical entre los conductores de fase de ambas líneas, en las condiciones más desfavorables, no será inferior a:

$$D_{add} + D_{pp} \text{ en metros}$$

A la distancia entre conductores (D_{pp}) se aplicarán los valores de la tabla 3 y a la distancia de aislamiento adicional se aplicarán los valores de la tabla 5.

Tabla 5. Distancia aislamiento adicional cruzamiento líneas eléctricas

Tensión nominal red (kV)	Dadd (m)	
	Para distancias del apoyo de la línea superior al punto de cruce ≤ 25 m	Para distancias del apoyo de la línea superior al punto de cruce > 25 m
$U \leq 30$	1,8	2,5

MODIFICADO DE PROYECTO DE EJECUCIÓN SUSTITUCIÓN DE TRAMO DE LAMT 15(20) KV "CASTILLO" DE S.E. "CALA", DERIVACIÓN CORTECILLAS, ENTRE EL CDT 13719 "FLORITA" EL APOYO A224805, EN EL T.M. DE CASTILLO DE LAS GUARDAS (SEVILLA).



8.10.4.2 Paralelismos

Se evitará la construcción de líneas paralelas de distribución o transporte a distancias inferiores a 1,5 veces la altura del apoyo más alto.

Este mismo criterio se aplicará para el paralelismo con líneas de telecomunicación.

8.10.5 Distancias a carreteras

En general la ubicación de los apoyos en las proximidades de carreteras será a una distancia de la arista de la calzada superior a vez y media su altura, con un mínimo de 25 metros en carreteras y 50 metros en autovías.

En cualquier caso, se seguirán las prescripciones indicadas por el órgano competente de la Administración para cada caso particular.

8.10.5.1 Cruzamientos

Considerando lo indicado en el apartado 8.10.3, la distancia mínima sobre la rasante de la carretera, tanto de los conductores eléctricos como de los cables ADSS, será de 8 metros.

8.10.6 Distancias a ferrocarriles sin electrificar

La distancia mínima para la ubicación de los apoyos será de 50 metros hasta la arista exterior de la explanación e la vía férrea, y en ningún caso podrán instalarse a una distancia de la arista exterior de la explanación inferior a vez y media de la altura del apoyo.

En cualquier caso, se seguirán las prescripciones indicadas por el órgano competente de la Administración.

8.10.6.1 Cruzamientos

Teniendo en cuenta lo indicado en el apartado 8.10.3, la distancia mínima sobre las cabezas de los carriles, de los conductores eléctricos, será de 8 metros.

8.10.7 Distancias a ferrocarriles electrificados, tranvías y trolebuses

La distancia mínima para la ubicación de los apoyos será de 50 metros hasta la arista exterior de la explanación e la vía férrea, y en ningún caso podrán instalarse a una distancia de la arista exterior de la explanación inferior a vez y media de la altura del apoyo.

En cualquier caso, se seguirán las prescripciones indicadas por el órgano competente de la Administración.

MODIFICADO DE PROYECTO DE EJECUCIÓN SUSTITUCIÓN DE TRAMO DE LAMT 15(20) KV "CASTILLO" DE S.E. "CALA", DERIVACIÓN CORTECILLAS, ENTRE EL CDT 13719 "FLORITA" EL APOYO A224805, EN EL T.M. DE CASTILLO DE LAS GUARDAS (SEVILLA).

	ANGELA MARIA COLLADO DOMINGUEZ	11/10/2024 13:46	PÁGINA 31/176
VERIFICACIÓN	PEGVES59K3NYPVJYJXHL3MF6J36D7M	https://ws050.juntadeandalucia.es:443/verificarFirma/	
			

8.10.7.1 Cruzamientos

Considerando lo indicado en el apartado 8.10.3, la distancia mínima vertical entre los conductores eléctricos, con su máxima flecha vertical prevista, y el conductor más alto de todas las líneas de energía eléctrica, telefónicas y telegráficas del ferrocarril será de 4 metros.

8.10.8 Distancias a teleféricos y cables transportados

Teniendo en cuenta lo indicado en el apartado 8.10.3, la distancia mínima vertical entre los conductores eléctricos, con su máxima flecha vertical prevista, y la parte más elevada del teleférico será de 5 metros.

8.10.9 Distancias a ríos y canales, navegables o flotables

En general la ubicación de los apoyos en las proximidades de ríos y canales navegables será a una distancia del borde del cauce fluvial superior a vez y media su altura, con un mínimo de 25 metros.

8.10.9.1 Cruzamientos

Considerando lo indicado en el apartado 8.10.3, la altura mínima de los conductores eléctricos sobre la superficie del agua para el máximo nivel que puede alcanzar ésta será:

$$G + D_{add} + D_{el} = G + 2.3 + D_{el} \text{ en metros}$$

Donde G es el gálibo. Si no está definido se utilizará un valor de 4,7 m.

8.10.10 Paso por bosques y masas de arbolado

Cuando se sobrevuelen masas de arbolado se abrirán calles libres de cualquier vegetación que pueda favorecer un incendio, siempre que se cuente con la autorización del organismo competente.

De esta forma se establecerá una zona de protección de la línea definida por la zona de servidumbre de vuelo incrementada en 2 metros.

En caso de no disponer del permiso necesario para abrir la calle, se mantendrá entre los conductores en su posición más desfavorable y la masa de arbolado una distancia vertical suficiente para permitir el desarrollo completo de la especie sobrevolada sin necesidad de realizar podas periódicas de la misma. Por lo tanto, la distancia de los conductores al suelo deberá ser la altura máxima de la especie sobrevolada, incrementada en 2 metros.

8.10.11 Distancias a edificios, construcciones y zonas urbanas

No se construirán líneas por encima de edificios o instalaciones industriales.

Se establece una zona de no edificación definida por la zona de servidumbre de vuelo incrementada en 5 m para todas las tensiones de ED.

MODIFICADO DE PROYECTO DE EJECUCIÓN SUSTITUCIÓN DE TRAMO DE LAMT 15(20) KV "CASTILLO" DE S.E. "CALA", DERIVACIÓN CORTECILLAS, ENTRE EL CDT 13719 "FLORITA" EL APOYO A224805, EN EL T.M. DE CASTILLO DE LAS GUARDAS (SEVILLA).

	ANGELA MARIA COLLADO DOMINGUEZ	11/10/2024 13:46	PÁGINA 32/176
VERIFICACIÓN	PEGVES59K3NYPVJYJXHL3MF6J36D7M	https://ws050.juntadeandalucia.es:443/verificarFirma/	
			

8.11 Afecciones de la LAMT

A continuación, se detallan las afecciones de la línea proyectada con otros organismos públicos, Corporaciones Oficiales y/o Empresas de Servicio Público.

- Afección nº 1: Aguas superficiales.
 - Varios cruzamientos con arroyos e instalación de apoyos en zona de policía.
- Afección nº 2: Carretera SE-6403.
 - Se producen dos cruzamientos con la carretera SE-6403 (antigua SE-556).

8.11.1 Afección nº1.- Aguas superficiales.

A continuación, se concreta la afección de la LAMT con varios arroyos.

Organismo afectado.

Ministerio para la Transición Ecológica.- Confederación Hidrográfica del Guadalquivir.- Comisaría de Aguas.

Descripción de la afección.

Se producen las siguientes afecciones con arroyos:

- Cruzamiento de la LAMT entre los apoyos N°4 y N°5 con arroyo Aciago.

Se considera que los nuevos apoyos N°3, N°4 y N°5, se encuentran fuera de la zona de dominio público hidráulico, pero se sitúan dentro de la zona de policía.

Nuevo Apoyo N°3.-
Altura libre: 16,35 m
Distancia al dominio público hidráulico: 84 m

Nuevo Apoyo N°4.-
Altura libre: 18,03 m
Distancia al dominio público hidráulico: 44 m

Nuevo Apoyo N°5.-
Altura libre: 18,03 m
Distancia al dominio público hidráulico: 64 m

- Cruzamiento de la LAMT entre los apoyos N°6 y N°7 con arroyo Aciago.

Se considera que los nuevos apoyos N°6 y N°7, se encuentran fuera de la zona de dominio público hidráulico, pero se sitúan dentro de la zona de policía.

Nuevo Apoyo N°6.-
Altura libre: 18,3 m
Distancia al dominio público hidráulico: 69 m

MODIFICADO DE PROYECTO DE EJECUCIÓN SUSTITUCIÓN DE TRAMO DE LAMT 15(20) KV "CASTILLO" DE S.E. "CALA", DERIVACIÓN CORTECILLAS, ENTRE EL CDT 13719 "FLORITA" EL APOYO A224805, EN EL T.M. DE CASTILLO DE LAS GUARDAS (SEVILLA).

ANGELA MARIA COLLADO DOMINGUEZ		11/10/2024 13:46	PÁGINA 33/176
VERIFICACIÓN	PEGVES59K3NYPVJYJXHL3MF6J36D7M	https://ws050.juntadeandalucia.es:443/verificarFirma/	
			

Nuevo Apoyo N°7.-
 Altura libre: 16,35 m
 Distancia al dominio público hidráulico: 44 y 32 m

- Cruzamiento de la LAMT entre los apoyos N°8 y N°9 con arroyo innominado.

Se considera que los nuevos apoyos N°8 y N°9, se encuentran fuera de la zona de dominio público hidráulico, pero se sitúan dentro de la zona de policía.

Nuevo Apoyo N°8.-
 Altura libre: 19,7 m
 Distancia al dominio público hidráulico: 46 m

Nuevo Apoyo N°9.-
 Altura libre: 20,3 m
 Distancia al dominio público hidráulico: 31,5 m

- Cruzamiento de la LAMT entre los apoyos N°11 y N°12 con arroyo innominado.

Se considera que los nuevos apoyos N°8 y N°9, se encuentran fuera de la zona de dominio público hidráulico, pero se sitúan dentro de la zona de policía.

Nuevo Apoyo N°11.-
 Altura libre: 16,35 m
 Distancia al dominio público hidráulico: 27 m

Nuevo Apoyo N°12.-
 Altura libre: 16,35 m
 Distancia al dominio público hidráulico: 30 m

- Cruzamiento de la LAMT entre los apoyos N°14 y N°15 con arroyo innominado.

Se considera que los nuevos apoyos N°14 y N°15, se encuentran fuera de la zona de dominio público hidráulico, pero se sitúan dentro de la zona de policía.

Nuevo Apoyo N°14.-
 Altura libre: 20,3 m
 Distancia al dominio público hidráulico: 46 y 99 m

Nuevo Apoyo N°15.-
 Altura libre: 20,3 m
 Distancia al dominio público hidráulico: 52 m

- Cruzamiento de la LAMT entre los apoyos N°19, N°20 y N°21 con arroyo innominado.

Se considera que los nuevos apoyos N°18, N°19 y N°20, se encuentran fuera de la zona de dominio público hidráulico, pero se sitúan dentro de la zona de policía. El apoyo N°21 se ubica fuera de la zona de policía.

Nuevo Apoyo N°18.-
 Altura libre: 18,3 m
 Distancia al dominio público hidráulico: 83 m

Nuevo Apoyo N°19.-
 Altura libre: 20,3 m
 Distancia al dominio público hidráulico: 84 m

MODIFICADO DE PROYECTO DE EJECUCIÓN SUSTITUCIÓN DE TRAMO DE LAMT 15(20) KV "CASTILLO" DE S.E. "CALA", DERIVACIÓN CORTECILLAS, ENTRE EL CDT 13719 "FLORITA" EL APOYO A224805, EN EL T.M. DE CASTILLO DE LAS GUARDAS (SEVILLA).

ANGELA MARIA COLLADO DOMINGUEZ		11/10/2024 13:46	PÁGINA 34/176
VERIFICACIÓN	PEGVES59K3NYPVJYJXHL3MF6J36D7M	https://ws050.juntadeandalucia.es:443/verificarFirma/	
			

Nuevo Apoyo N°20.-
Altura libre: 20,3 m
Distancia al dominio público hidráulico: 65 y 95 m

- Cruzamiento de la LAMT entre los apoyos N°31 y N°32 con arroyo de La Vega.

Se considera que los nuevos apoyos N°31 y N°32, se encuentran fuera de la zona de policía.

Nuevo Apoyo N°31.-
Altura libre: 20,25 m
Distancia al dominio público hidráulico: >100 m

Nuevo Apoyo N°32.-
Altura libre: 18,3 m
Distancia al dominio público hidráulico: >100 m

En todo caso la distancia del apoyo a la zona de dominio público es superior a 1,5 veces su altura libre.

La altura de los apoyos será la necesaria para que los conductores, con su máxima flecha vertical según la hipótesis de temperatura y de hielo a considerar en cada zona, queden situados a una altura mínima de 7 m sobre la superficie del agua.

Para más detalles, véase el plano correspondiente donde se representa gráficamente las condiciones de esta afección.

8.1.1.2 Afección n°2.- Carretera SE-6403.

A continuación, se concreta la afección de la LAMT con la carretera SE-6403 (antigua SE-556).

Organismo afectado.

Diputación Provincial de Sevilla. Servicio de Carreteras y Movilidad.

Descripción de la afección.

Se producen dos cruzamientos con la carretera indicada.

- Cruzamiento entre los apoyos N°23 y N°24.

Nuevo Apoyo N°23.-
Altura libre: 20,25 m
Distancia a la AEC: 34 m

Nuevo Apoyo N°24.-
Altura libre: 20,25 m
Distancia a la AEC: 41 m

- Cruzamiento entre los apoyos N°30 y N°31.

Nuevo Apoyo N°31.-
Altura libre: 20,25 m
Distancia a la AEC: >25 m

MODIFICADO DE PROYECTO DE EJECUCIÓN SUSTITUCIÓN DE TRAMO DE LAMT 15(20) KV "CASTILLO" DE S.E. "CALA", DERIVACIÓN CORTECILLAS, ENTRE EL CDT 13719 "FLORITA" EL APOYO A224805, EN EL T.M. DE CASTILLO DE LAS GUARDAS (SEVILLA).

ANGELA MARIA COLLADO DOMINGUEZ		11/10/2024 13:46	PÁGINA 35/176
VERIFICACIÓN	PEGVES59K3NYPVJYJXHL3MF6J36D7M	https://ws050.juntadeandalucia.es:443/verificarFirma/	
			

Nuevo Apoyo N°32.-
 Altura libre: 18,3 m
 Distancia a la AEC: 30 m

En todo caso la distancia de los apoyos a la arista exterior de la calzada es superior a 1,5 veces su altura libre.

La altura de los apoyos será la necesaria para que los conductores, con su máxima flecha vertical según la hipótesis de temperatura y de hielo a considerar en cada zona, queden situados a una altura mínima de 7 m sobre la calzada.

Para más detalles, véase el plano correspondiente donde se representa gráficamente las condiciones de esta afección.

9 Estudio de Seguridad y Salud. Plan de Seguridad

Durante la construcción e instalación de la LAMT se deberán aplicar las prescripciones e instrucciones de seguridad descritos en la legislación vigente, así como los criterios de seguridad que se establezcan en el Estudio Básico de Seguridad y Salud adjunto.

El Plan de Seguridad y Salud, que la dirección de obra deberá formalizar para cada obra, definirá la evaluación de los riesgos existentes en cada fase del proyecto y los medios dispuestos para velar por la prevención de riesgos.

10 Resumen de datos

10.1 Línea eléctrica aérea M.T.

1. Tipo	Línea aérea de media tensión
2. Finalidad	Sustitución de tramo de LAMT CALA/15/CASTILLO
3. Origen	Apoyo existente AP S/N_1
4. Final	Nuevo Apoyo N°35
5. Término Municipal afectado	El Castillo de las Guardas (Sevilla)
6. Tensión	15(20) kV
7. Longitud Total	Nueva LAMT S/C LA-110: 5.345 m Nuevas Derivaciones en LAMT S/C LA-56: 59 m Retensado de vanos: 16+58 = 74 m (2 vanos) Total LAMT afectada: 5.478 m
8. Número de circuitos	Un circuito
9. Número de cables	Tres por circuito
10. Material conductor	Aluminio
11. Conductor	94-AL1/22-ST1A (LA-110) 47-AL1/8-ST1A (LA-56)

MODIFICADO DE PROYECTO DE EJECUCIÓN SUSTITUCIÓN DE TRAMO DE LAMT 15(20) KV "CASTILLO" DE S.E. "CALA", DERIVACIÓN CORTECILLAS, ENTRE EL CDT 13719 "FLORITA" EL APOYO A224805, EN EL T.M. DE CASTILLO DE LAS GUARDAS (SEVILLA).

ANGELA MARIA COLLADO DOMINGUEZ		11/10/2024 13:46	PÁGINA 36/176
VERIFICACIÓN	PEGVES59K3NYPVJYJXHL3MF6J36D7M	https://ws050.juntadeandalucia.es:443/verificarFirma/	



11 Organismos afectados

Por el presente proyecto se afectan bienes o servicios que dependen de los Organismos, Corporaciones Oficiales y o Empresas de Servicio Público siguientes:

- **Excmo. Ayuntamiento de El Castillo de las Guardas.**
- **Ministerio para la Transición Ecológica.- Confederación Hidrográfica del Guadalquivir.- Comisaría de Aguas.**
- **Diputación Provincial de Sevilla. Servicio de Carreteras y Movilidad.**

12 Gestión de residuos

En el presente proyecto se generan residuos. En el Anexo 1 se adjunta el correspondiente Estudio de Gestión de Residuos.

13 Conclusiones

Expuesto el objeto y la utilidad del presente proyecto, se espera que el mismo merezca la aprobación de la Administración y el Ayuntamiento, y se emitan las autorizaciones pertinentes para su tramitación y puesta en servicio.

Sevilla, octubre de 2.024

El ingeniero Técnico Industrial

Ángel Blanco García

Número de Colegiado 1.162

Colegio Oficial de Ingenieros Técnicos Industriales de Huelva

MODIFICADO DE PROYECTO DE EJECUCIÓN SUSTITUCIÓN DE TRAMO DE LAMT 15(20) KV "CASTILLO" DE S.E. "CALA", DERIVACIÓN CORTECILLAS, ENTRE EL CDT 13719 "FLORITA" EL APOYO A224805, EN EL T.M. DE CASTILLO DE LAS GUARDAS (SEVILLA).

	ANGELA MARIA COLLADO DOMINGUEZ	11/10/2024 13:46	PÁGINA 37/176
VERIFICACIÓN	PEGVES59K3NYPVJYJXHL3MF6J36D7M	https://ws050.juntadeandalucia.es:443/verificarFirma/	
			

Documento 2
CÁLCULOS JUSTIFICATIVOS

	ANGELA MARIA COLLADO DOMINGUEZ	11/10/2024 13:46	PÁGINA 38/176
VERIFICACIÓN	PEGVES59K3NYPVJYJXHL3MF6J36D7M	https://ws050.juntadeandalucia.es:443/verificarFirma/	
			

CÁLCULOS JUSTIFICATIVOS DE LA LÍNEA DE MEDIA TENSIÓN

- CÁLCULOS ELÉCTRICOS LAMT.
- CÁLCULOS MECÁNICOS LAMT.

	ANGELA MARIA COLLADO DOMINGUEZ	11/10/2024 13:46	PÁGINA 39/176
VERIFICACIÓN	PEGVES59K3NYPVJYJXHL3MF6J36D7M	https://ws050.juntadeandalucia.es:443/verificarFirma/	
			

CÁLCULOS JUSTIFICATIVOS DE LA LAMT

1 Cálculos eléctricos de la LAMT 41

1.1 Capacidad de transporte del cable..... 41

1.2 Caídas de tensión 42

1.3 Pérdidas de potencia 42

2 Conexión a tierra de los apoyos 43

2.1.1 Datos iniciales 43

2.1.2 Cálculo de la puesta a tierra de los apoyos..... 43

2.1.3 Cálculo de tierras en apoyos no frecuentados..... 49

2.1.4 Cálculo de tierras en apoyos frecuentados..... 50

3 Resultados de los cálculos de puesta a tierra de los apoyos. 53

3.1 Datos iniciales 53

3.2 Cálculo de tierras en apoyos no frecuentados..... 53

3.3 Cálculo de tierras en apoyos frecuentados. 54

4 Cálculos mecánicos de la LAMT 55

4.1 Cálculos mecánicos de los conductores desnudos 55

4.1.1 Cargas permanentes..... 55

4.1.2 Carga de viento..... 55

4.1.3 Carga de hielo 56

4.1.4 Hipótesis de tracciones máximas 57

4.1.5 Hipótesis de flechas máximas 58

4.1.6 Determinación de la tracción en los conductores..... 59

4.1.7 Determinación de las flechas 59

4.1.8 Fenómenos vibratorios..... 60

4.2 Cálculo de apoyos..... 60

4.3 Aislamiento y herrajes..... 65

4.3.1 Aisladores 65

4.3.2 Herrajes..... 67

5 Resultados de los cálculos mecánicos de la LAMT..... 67

5.1 Datos generales de la instalación 67

5.2 Distancias de seguridad..... 68

5.2.1 Distancia de los conductores al terreno 68

5.2.2 Distancia de los conductores entre sí 69

5.2.3 Distancia de los conductores al apoyo..... 72

5.3 Angulo de desviación de la cadena de suspensión..... 72

5.4 Cruzamientos. 74

MODIFICADO DE PROYECTO DE EJECUCIÓN SUSTITUCIÓN DE TRAMO DE LAMT 15(20) KV "CASTILLO" DE S.E. "CALA", DERIVACIÓN CORTECILLAS, ENTRE EL CDT 13719 "FLORITA" EL APOYO A224805, EN EL T.M. DE CASTILLO DE LAS GUARDAS (SEVILLA).

ANGELA MARIA COLLADO DOMINGUEZ		11/10/2024 13:46	PÁGINA 40/176
VERIFICACIÓN	PEGVES59K3NYPVJYJXHL3MF6J36D7M	https://ws050.juntadeandalucia.es:443/verificarFirma/	
			

1 Cálculos eléctricos de la LAMT

Los cálculos eléctricos que definen los materiales a instalar se justifican en función de las siguientes premisas.

1.1 Capacidad de transporte del cable

La potencia máxima admisible que circulará por la línea será:

$$P_{m\acute{a}x} = \sqrt{3} \cdot U \cdot I_{m\acute{a}x} \cdot \cos \varphi_{med}$$

Siendo:

P_{máx}= Potencia máxima a transportar, en kW.

U = Tensión nominal de la línea, en kV.

I_{máx} = Intensidad máxima admisible del conductor, en A.

cosφ_{med} = factor de potencia medio de las cargas receptoras

La intensidad máxima de corriente se obtiene de acuerdo a lo indicado en el apartado 4.2 de la ITC-LAT 07.

La densidad máxima de corriente admisible por un conductor de sección S se obtiene de la tabla 11 de la citada instrucción interpolando entre la sección inferior y superior y aplicando el correspondiente coeficiente reductor en función de su composición.

$$I_{m\acute{a}x} = \sigma \cdot S$$

Siendo:

σ = Densidad máxima admisible por un conductor, en A/mm².

S = Sección del conductor, en mm².

Los conductores más habituales empleados en las LAMT de ED y su intensidad máxima admisible se indican en la Tabla 1.

Tabla 1. Intensidad máxima admisible conductores habituales

Conductor en zonas sin contaminación o con contaminación ligera	Sección (mm ²)	Alambres Aluminio	Alambres Acero	I _{máx} (A)
47AL1/8-ST1A (antes LA-56)	54,6	6	1	199
94-AL1/22-ST1A (antes LA-110)	116,2	30	7	318
147-AL1/34-ST1A (antes LA-180)	181,6	30	7	431

MODIFICADO DE PROYECTO DE EJECUCIÓN SUSTITUCIÓN DE TRAMO DE LAMT 15(20) KV "CASTILLO" DE S.E. "CALA", DERIVACIÓN CORTECILLAS, ENTRE EL CDT 13719 "FLORITA" EL APOYO A224805, EN EL T.M. DE CASTILLO DE LAS GUARDAS (SEVILLA).

ANGELA MARIA COLLADO DOMINGUEZ		11/10/2024 13:46	PÁGINA 41/176
VERIFICACIÓN	PEGVES59K3NYPVJYJXHL3MF6J36D7M	https://ws050.juntadeandalucia.es:443/verificarFirma/	
			

Conductor en zonas con contaminación salina fuerte o muy fuerte	Sección (mm ²)	Alambres Aluminio	Alambres Acero	I _{máx} (A)
47-AL1/8-A20SA (antes LARL-56)	54,6	6	1	199
67-AL1//11-A20SA (antes LARL-78)	78,6	6	1	253
107-AL1/18-A20SA (antes LARL-125 E)	125,1	6	1	340
119-AL1/28-A20SA (antes LARL-145 E)	147,1	15	4	374
147-AL1/34-A20SA (antes LARL-180 E)	181,3	30	7	431

1.2 Caídas de tensión

La caída de tensión vendrá dada por la siguiente expresión:

$$U_c = \frac{P \cdot L}{U} \cdot (R_{50} + X \cdot \operatorname{tg} \phi) \text{ en valor absoluto}$$

$$U_c (\%) = \frac{P \cdot L}{10 \cdot U^2} \cdot (R_{50} + X \cdot \operatorname{tg} \phi) \text{ en valor porcentual}$$

Siendo:

U_c = Caída de tensión objeto del cálculo.

P = Potencia a transportar, en kW.

L = Longitud de la línea, en km.

U = Tensión nominal de la línea, en kV.

R₅₀ = Resistencia del conductor en Ω/km a 50 °C, incluidos el efecto piel y el efecto proximidad.

X = Reactancia de la línea en, Ω /km.

φ = Ángulo de desfase, en radianes.

1.3 Pérdidas de potencia

Se analizarán las pérdidas de potencia por efecto Joule en la línea calculadas de acuerdo a la siguiente expresión:

$$\Delta P = 3 \cdot R \cdot L \cdot I^2$$

Siendo:

R₅₀ = Resistencia del conductor en Ω/km

L = Longitud de la línea, en km.

I = Intensidad de la línea, en amperios.

MODIFICADO DE PROYECTO DE EJECUCIÓN SUSTITUCIÓN DE TRAMO DE LAMT 15(20) KV "CASTILLO" DE S.E. "CALA", DERIVACIÓN CORTECILLAS, ENTRE EL CDT 13719 "FLORITA" EL APOYO A224805, EN EL T.M. DE CASTILLO DE LAS GUARDAS (SEVILLA).

ANGELA MARIA COLLADO DOMINGUEZ		11/10/2024 13:46	PÁGINA 42/176
VERIFICACIÓN	PEGVE559K3NYPVJYJXHL3MF6J36D7M	https://ws050.juntadeandalucia.es:443/verificarFirma/	
			

2 Conexión a tierra de los apoyos

2.1.1 Datos iniciales

Para el cálculo de la instalación de puesta a tierra y de las tensiones de paso y contacto se empleará el procedimiento del "Método de cálculo y proyecto de instalaciones de puesta a tierra para centros de transformación de tercera categoría", editado por UNESA y sancionado por la práctica.

Los datos necesarios para realizar el cálculo serán:

- U** Tensión de servicio de la red (V).
- ρ** Resistividad del terreno ($\Omega \cdot m$).

Duración de la falta:

Tipo de relé para desconexión inicial (Tiempo Independiente o Dependiente).

- I_a'** Intensidad de arranque del relé de desconexión inicial (A).
- t'** Relé de desconexión inicial a tiempo independiente. Tiempo de actuación del relé (s).
- K', n'** Relé de desconexión inicial a tiempo dependiente. Constantes del relé que dependen de su curva característica intensidad-tiempo.

Reenganche rápido, no superior a 0'5 seg. (Si o No). En caso afirmativo: Tipo de relé del reenganche (Tiempo Independiente o Dependiente).

- I_a''** Intensidad de arranque del relé de reenganche rápido (A);
- t''** Relé a tiempo independiente. Tiempo de actuación del relé (s) tras en reenganche rápido.
- K'', n''** Relé tiempo dependiente. Constantes del relé.

Para el caso de red con neutro aislado:

- C_a** Capacidad homopolar de la línea aérea (F/Km). Normalmente se adopta $C_a=0,006 \mu F/Km$.
- L_a** Longitud total de las líneas aéreas de media tensión subsidiarias de la misma transformación AT/MT (Km).
- C_c** Capacidad homopolar de la línea subterránea (F/Km). Normalmente se adopta $C_c=0,25 \mu F/Km$.
- L_c** Longitud total de las líneas subterráneas de media tensión subsidiarias de la misma transformación AT/MT (Km).
- ω** Pulsación de la corriente ($\omega = 2 \cdot \pi \cdot f = 2 \cdot \pi \cdot 50 = 314,16 \text{ rad/s}$).

Para el caso de red con neutro a tierra:

- R_n** Resistencia de la puesta tierra del neutro de la red (Ω).
- X_n** Reactancia de la puesta tierra del neutro de la red (Ω).

A continuación, se detallan los pasos a seguir para el cálculo y diseño de la instalación de tierra.

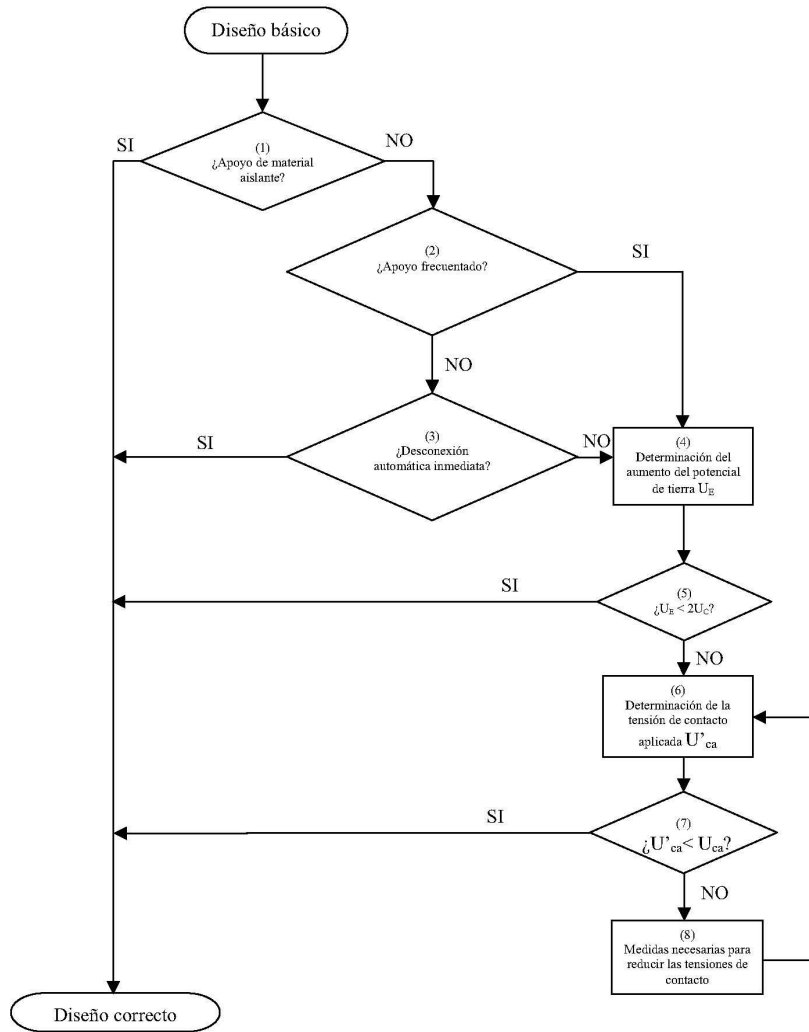
2.1.2 Cálculo de la puesta a tierra de los apoyos

2.1.2.1 Apoyos no frecuentados y apoyos frecuentados

Los apoyos se clasifican en frecuentados y en no frecuentados según lo indicado en la Memoria del presente Proyecto y el diseño de su puesta a tierra se realiza siguiendo el siguiente esquema:

MODIFICADO DE PROYECTO DE EJECUCIÓN SUSTITUCIÓN DE TRAMO DE LAMT 15(20) KV "CASTILLO" DE S.E. "CALA", DERIVACIÓN CORTECILLAS, ENTRE EL CDT 13719 "FLORITA" EL APOYO A224805, EN EL T.M. DE CASTILLO DE LAS GUARDAS (SEVILLA).

	ANGELA MARIA COLLADO DOMINGUEZ	11/10/2024 13:46	PÁGINA 43/176
VERIFICACIÓN	PEGVES59K3NYPVJYJXHL3MF6J36D7M	https://ws050.juntadeandalucia.es:443/verificarFirma/	
			



2.1.2.2 Investigación de las características del terreno. Resistividad.

Para instalaciones de tercera categoría y de intensidad de cortocircuito a tierra menor o igual a 1'5 kA, el apartado 4.1 de la ITC-RAT 13 admite, que además de medir, se pueda estimar la resistividad del terreno.

Para la estimación de la resistividad del terreno es de utilidad la tabla siguiente en la que se dan valores orientativos de la misma en función de la naturaleza del suelo:

MODIFICADO DE PROYECTO DE EJECUCIÓN SUSTITUCIÓN DE TRAMO DE LAMT 15(20) KV "CASTILLO" DE S.E. "CALA", DERIVACIÓN CORTECILLAS, ENTRE EL CDT 13719 "FLORITA" EL APOYO A224805, EN EL T.M. DE CASTILLO DE LAS GUARDAS (SEVILLA).

ANGELA MARIA COLLADO DOMINGUEZ		11/10/2024 13:46	PÁGINA 44/176
VERIFICACIÓN	PEGVES59K3NYPVJYJXHL3MF6J36D7M	https://ws050.juntadeandalucia.es:443/verificarFirma/	

Tabla 9. Resistividad del terreno

Naturaleza del terreno	Resistividad ($\Omega \cdot m$)
Terrenos pantanosos	De algunas unidades a 30
Limo	20 a 100
Humus	10 a 150
Turba húmeda	5 a 100
Arcilla plástica	50
Margas y arcillas compactas	100 a 200
Margas del jurásico	30 a 40
Arena arcillosa	50 a 500
Arena silíceas	200 a 3000
Suelo pedregoso cubierto de césped	300 a 500
Suelo pedregoso desnudo	1500 a 3000
Calizas blandas	100 a 300
Calizas compactas	1000 a 5000
Calizas agrietadas	500 a 1000
Pizarras	50 a 300
Rocas de mica y cuarzo	800
Granitos y gres procedentes de alteración	1500 a 10000
Granitos y gres muy alterados	100 a 600
Hormigón	2000 a 3000
Balasto o grava	3000 a 5000

En el caso de que se requiera realizar la medición de la resistividad del terreno, se recomienda utilizar el método de Wenner.

2.1.2.3 Determinación de la intensidad de defecto

El cálculo de la intensidad de defecto a tierra tiene una formulación diferente según el sistema de instalación de la puesta a tierra del neutro de la red.

2.1.2.4 Neutro aislado

La intensidad de defecto a tierra es la capacitiva de la red respecto a tierra, y depende de la longitud y características de las líneas de MT de la subestación.

Excepto en aquellos casos en los que el proyectista justifique otros valores, para el cálculo de la corriente máxima a tierra en una red con neutro aislado, se aplicará la siguiente expresión:

$$I_d = \frac{\sqrt{3} \cdot U \cdot \omega \cdot (C_a \cdot L_a + C_c \cdot L_c)}{\sqrt{1 + [\omega \cdot (C_a \cdot L_a + C_c \cdot L_c)]^2 \cdot (3 \cdot R_t)^2}}$$

en la que:

- I_d Corriente de defecto en la línea, en A,
- R_t Resistencia de tierra del apoyo más cercano a la falta, en Ω ,

El resto de variables tienen la definición y unidades dadas en el apartado 1.4.1. Esto mismo es aplicable para el resto de referencias del presente documento.

MODIFICADO DE PROYECTO DE EJECUCIÓN SUSTITUCIÓN DE TRAMO DE LAMT 15(20) KV "CASTILLO" DE S.E. "CALA", DERIVACIÓN CORTECILLAS, ENTRE EL CDT 13719 "FLORITA" EL APOYO A224805, EN EL T.M. DE CASTILLO DE LAS GUARDAS (SEVILLA).

ANGELA MARIA COLLADO DOMINGUEZ		11/10/2024 13:46	PÁGINA 45/176
VERIFICACIÓN	PEGVES59K3NYPVJYJXHL3MF6J36D7M	https://ws050.juntadeandalucia.es:443/verificarFirma/	
			

2.1.2.5 Neutro a tierra

La intensidad de defecto a tierra, en el caso de redes con el neutro a tierra, es inversamente proporcional a la impedancia del circuito que debe recorrer. Como caso más desfavorable y para simplificar los cálculos, salvo que el proyectista justifique otros aspectos, sólo se considerará la impedancia de la puesta a tierra del neutro de la red de media tensión y la resistencia del electrodo de puesta a tierra. Ello supone estimar nula la impedancia homopolar de las líneas o cables, con lo que se consigue independizar los resultados de las posteriores modificaciones de la red. Este criterio no será de aplicación en los casos de neutro unido rígidamente a tierra, en los que se considerará dicha impedancia.

Para el cálculo se aplicará, salvo justificación, la siguiente expresión:

$$I_d = \frac{U}{\sqrt{3} \cdot \sqrt{X_N^2 + (R_N + R_t)^2}}$$

Siendo:

- R_t** Resistencia de tierra del apoyo más cercano a la falta, en Ω,
- I_d** Corriente de defecto en la línea, en A,
- R_N** Resistencia de puesta a tierra del neutro en la subestación, en Ω,
- X_N** Reactancia de puesta a tierra del neutro en la subestación, en Ω,

2.1.2.6 Tiempo de eliminación del defecto

Las líneas de MT disponen de los dispositivos necesarios para despejar, en su caso, los posibles defectos a tierra mediante la apertura del interruptor que actúa por la orden transmitida por un relé que controla la intensidad de defecto.

Respecto a los tiempos de actuación de los relés, las variantes normales son las siguientes:

Relés a tiempo independiente:

El tiempo de actuación no depende del valor de la sobreintensidad. Cuando esta supera el valor del arranque, actúa en un tiempo prefijado. En este caso:

$$t' = cte.$$

Relés a tiempo dependiente:

El tiempo de actuación depende inversamente de la sobreintensidad. Algunos de los relés más utilizados responden a la siguiente expresión:

$$t' = \frac{k}{\left(\frac{I_d}{I_a}\right)^\alpha - 1} \cdot k_v$$

Siendo:

- I_d** Intensidad de defecto (A)
- I_a** Intensidad de ajuste del relé de protección (A) A,
- α, k** Constantes características de la curva de protección
- k_v** Factor de tiempo de ajuste de relé de protección
- t'** Tiempo de actuación del relé de protección (s)

MODIFICADO DE PROYECTO DE EJECUCIÓN SUSTITUCIÓN DE TRAMO DE LAMT 15(20) KV "CASTILLO" DE S.E. "CALA", DERIVACIÓN CORTECILLAS, ENTRE EL CDT 13719 "FLORITA" EL APOYO A224805, EN EL T.M. DE CASTILLO DE LAS GUARDAS (SEVILLA).

	ANGELA MARIA COLLADO DOMINGUEZ	11/10/2024 13:46	PÁGINA 46/176
VERIFICACIÓN	PEGVES59K3NYPVJYJXHL3MF6J36D7M	https://ws050.juntadeandalucia.es:443/verificarFirma/	
			

En la tabla siguiente se dan valores de la constante k y α para los tipos de curva más habituales.

Tabla 10. Curvas de disparo habituales

	Normal inversa ($\alpha = 0,02$)	Muy inversa ($\alpha = 1$)	Extremadamente inversa ($\alpha = 2$)
k	0,13	13,5	96

En el caso de que exista reenganche rápido (menos de 0'5 segundos), el tiempo de actuación del relé tras el reenganche será:

Relé a tiempo independiente:

$$t'' = cte.$$

Relé a tiempo dependiente:

$$t'' = \frac{K''}{\left(\frac{I_d'}{I_a''}\right)^n - 1}$$

La duración total de la falta será la suma de los tiempos correspondientes a la primera actuación más el de la desconexión posterior al reenganche rápido:

$$t = t' + t''$$

2.1.2.7 Resistencia de tierra de los electrodos

La resistencia de tierra del electrodo, que depende de su forma, dimensiones y de la resistividad del suelo, se puede calcular de acuerdo a las fórmulas contenidas en la siguiente tabla, o mediante programas u otras expresiones numéricas suficientemente probadas:

Tabla 11. Resistencia electrodos habituales

Tipo de electrodo	Resistencia en ohmios
Pica vertical	$R = \frac{\rho}{L}$
Conductor enterrado horizontalmente	$R = \frac{2\rho}{L}$
Malla de tierra	$R = \frac{\rho}{4r} + \frac{\rho}{L}$

MODIFICADO DE PROYECTO DE EJECUCIÓN SUSTITUCIÓN DE TRAMO DE LAMT 15(20) KV "CASTILLO" DE S.E. "CALA", DERIVACIÓN CORTECILLAS, ENTRE EL CDT 13719 "FLORITA" EL APOYO A224805, EN EL T.M. DE CASTILLO DE LAS GUARDAS (SEVILLA).

Siendo:

- R Resistencia de tierra del electrodo en Ω
- ρ Resistividad del terreno de $\Omega \cdot m$.
- L Longitud en metros de la pica o del conductor, y en malla la longitud total de los conductores enterrados.
- r radio en metros de un círculo de la misma superficie que el área cubierta por la malla.

También pueden seleccionarse electrodos de entre las configuraciones tipo de las tablas del Anexo 2 del "Método de cálculo y proyecto de instalaciones de puesta a tierra para centros de transformación de tercera categoría" de UNESA. Las distintas configuraciones posibles vienen identificadas por un código que contiene la siguiente información:

Electrodos con picas en anillo

A-B / C / DE

- A Dimensión del lado mayor del electrodo (dm).
- B Dimensión del lado menor del electrodo (dm).
- C Profundidad a la que está enterrado el electrodo, es decir, la cabeza de las picas (dm).
- D Número de picas.
- E Longitud de las picas (m).

Electrodos con picas alineadas

A / BC

- A Profundidad a la que está enterrado el electrodo, es decir, la cabeza de las picas (dm).
- B Número de picas.
- C Longitud de las picas (m).

Una vez seleccionado el electrodo, obtendremos de las tablas del Anexo 2 del "Método de cálculo y proyecto de instalaciones de puesta a tierra para centros de transformación de tercera categoría" de UNESA sus parámetros característicos:

- K_r Valor unitario de la resistencia de puesta a tierra ($\Omega/\Omega \cdot m$)
- K_p Valor unitario que representa la máxima tensión de paso unitaria en la instalación ($V/\Omega \cdot m \cdot A$)
- K_c Valor unitario que representa la máxima tensión de contacto unitaria en la instalación ($V/\Omega \cdot m \cdot A$)

En función de la geometría del electrodo elegido se obtendrá el factor de resistencia de tierra K_r ($\Omega/\Omega \cdot m$), el valor de resistencia de tierra de dicho electrodo se obtendrá como:

$$R' = \rho \cdot K_r$$

Siendo:

- R'**: Resistencia de tierra para electrodo elegido,
- ρ** : Resistividad del terreno en $\Omega \cdot m$,
- K_r**: Factor de resistencia.

Una vez identificado el valor de la resistencia de tierra del electrodo de puesta a tierra se calcula la intensidad de defecto en dicho apoyo.

MODIFICADO DE PROYECTO DE EJECUCIÓN SUSTITUCIÓN DE TRAMO DE LAMT 15(20) KV "CASTILLO" DE S.E. "CALA", DERIVACIÓN CORTECILLAS, ENTRE EL CDT 13719 "FLORITA" EL APOYO A224805, EN EL T.M. DE CASTILLO DE LAS GUARDAS (SEVILLA).

ANGELA MARIA COLLADO DOMINGUEZ		11/10/2024 13:46	PÁGINA 48/176
VERIFICACIÓN	PEGVES59K3NYPVJYJXHL3MF6J36D7M	https://ws050.juntadeandalucia.es:443/verificarFirma/	
			

$$\text{Para neutro aislado: } I'_d = \frac{\sqrt{3} \cdot U \cdot \omega \cdot (C_a \cdot L_a + C_c \cdot L_c)}{\sqrt{1 + [\omega \cdot (C_a \cdot L_a + C_c \cdot L_c)]^2 \cdot (3 \cdot R_i)^2}}$$

$$\text{Para neutro a tierra: } I'_d = \frac{U}{\sqrt{3} \cdot \sqrt{(R_n + R_i)^2 + X_n^2}}$$

2.1.3 Cálculo de tierras en apoyos no frecuentados

El electrodo a utilizar en este tipo de apoyos será de tipo lineal, con una o varias picas, de forma que la resistencia de puesta a tierra tenga un valor suficientemente bajo que garantice la actuación de las protecciones, en caso de defecto a tierra.

En función del electrodo seleccionado se calcula su resistencia, la intensidad de defecto y el tiempo de actuación de las protecciones de acuerdo a las expresiones de los apartados anteriores.

El diseño del sistema de puesta a tierra se considerará satisfactorio, desde el punto de vista de la seguridad de las personas, si se verifica que el tiempo previsto de actuación de las protecciones es inferior a 1 segundo. Si no se cumple esta hipótesis se repetirán los cálculos con una configuración distinta del electrodo de tierra.

Una vez ejecutada la instalación de puesta a tierra de los apoyos no frecuentados se realizarán las medidas de resistencia de puesta a tierra para verificar que no se alcanzan valores por encima de los proyectados.

2.1.3.1 Cálculo de resistencia de puesta a tierra máxima para asegurar la actuación de las protecciones en un tiempo inferior a 1 segundo

En primer lugar, se debe verificar que $I'_d > I'_a$

Siendo:

I'_d Intensidad de defecto a tierra en el apoyo objeto de cálculo (A)
 I'_a Intensidad de ajuste del relé de protección (A).

2.1.3.1.1 Instalaciones con neutro aislado

Teniendo en cuenta que el ajuste de las protecciones dispone de desconexión automática inmediata (inferior a 1 segundo), el valor de la resistencia de puesta a tierra máximo para apoyos no frecuentados será aquel que verifique:

$$I'_d > I'_a$$

$$\frac{\sqrt{3} \cdot U \cdot \omega \cdot (C_a \cdot L_a + C_c \cdot L_c)}{\sqrt{1 + [\omega \cdot (C_a \cdot L_a + C_c \cdot L_c)]^2 \cdot (3 \cdot R_i)^2}} > I'_a$$

MODIFICADO DE PROYECTO DE EJECUCIÓN SUSTITUCIÓN DE TRAMO DE LAMT 15(20) KV "CASTILLO" DE S.E. "CALA", DERIVACIÓN CORTECILLAS, ENTRE EL CDT 13719 "FLORITA" EL APOYO A224805, EN EL T.M. DE CASTILLO DE LAS GUARDAS (SEVILLA).

ANGELA MARIA COLLADO DOMINGUEZ		11/10/2024 13:46	PÁGINA 49/176
VERIFICACIÓN	PEGVES59K3NYPVJYJXHL3MF6J36D7M	https://ws050.juntadeandalucia.es:443/verificarFirma/	
			

2.1.3.1.2 Instalaciones con neutro a tierra

Considerando que el tiempo de disparo debe ser inferior a 1 segundo:

$$t' = \frac{k}{\left(\frac{I_d'}{I_a'}\right)^\alpha - 1} \cdot k_v < 1 \text{ segundo}$$

El valor de la resistencia de puesta a tierra máximo para apoyos no frecuentados será aquel que verifique:

$$\frac{U}{\sqrt{3} \cdot \sqrt{(R_n + R_t)'^2 + X_n^2}} > I_a' \sqrt{k \cdot k_v + 1}$$

2.1.4 Cálculo de tierras en apoyos frecuentados

El electrodo a utilizar en este tipo de apoyos estará compuesto por un anillo cerrado, a una profundidad de al menos 0,50 m, al que se conectarán al menos cuatro picas.

Para considerar que el diseño del sistema de puesta a tierra es correcto se debe cumplir que la elevación del potencial de tierra sea menor que dos veces el valor máximo admisible de la tensión de contacto, es decir:

$$U_E < 2 \cdot U_C$$

En caso de no cumplirse la condición anterior será necesario analizar que la tensión de contacto aplicada es inferior a la tensión de contacto aplicada admisible ($U'_{Ca} \leq U_{Ca}$). Esto se garantiza si se cumple que la tensión de contacto calculada para la instalación, ante un posible defecto, es inferior a la tensión de contacto máximo admisible:

$$U'_c \leq U_c$$

Siendo:

- U_E Aumento del potencial de tierra, en V,
- U'_c Tensión de contacto, en V,
- U_c Tensión de contacto máxima admisible, en V,

En caso de no verificarse alguna de las expresiones anteriores, el diseño del sistema de puesta a tierra no será válido y será necesario repetir los cálculos con una configuración distinta o implementar algunas de las medidas adicionales propuestas en el apartado *Clasificación de los apoyos según su ubicación* del documento Memoria para eliminar el riesgo de contacto. En este último caso se deberá comprobar que las tensiones de paso son inferiores a las máximas admisibles:

$$U'_p < U_p$$

Una vez construida la instalación de puesta a tierra de los apoyos frecuentados será necesario realizar la correspondiente medición de las tensiones de contacto, o en su lugar, realizar la medición de la resistencia de puesta a tierra, puesto que se ha establecido una correlación ente los valores de la tensión de contacto y la resistencia de puesta a tierra de acuerdo a un procedimiento sancionado por la práctica.

MODIFICADO DE PROYECTO DE EJECUCIÓN SUSTITUCIÓN DE TRAMO DE LAMT 15(20) KV "CASTILLO" DE S.E. "CALA", DERIVACIÓN CORTECILLAS, ENTRE EL CDT 13719 "FLORITA" EL APOYO A224805, EN EL T.M. DE CASTILLO DE LAS GUARDAS (SEVILLA).

ANGELA MARIA COLLADO DOMINGUEZ		11/10/2024 13:46	PÁGINA 50/176
VERIFICACIÓN	PEGVES59K3NYPVJYJXHL3MF6J36D7M	https://ws050.juntadeandalucia.es:443/verificarFirma/	
			

2.1.4.1 Determinación del aumento de potencial ante un defecto a tierra

El aumento de potencial de tierra cuando el electrodo evacua una corriente de defecto es:

$$U_E = I_d \cdot R'$$

Siendo:

- U_E:** Aumento de potencial respecto una tierra lejana, en V,
- I_d:** Corriente de defecto en la línea, en A,
- R':** Resistencia de tierra para electrodo elegido, en Ω

2.1.4.2 Determinación de las tensiones contacto máximas admisibles

El cálculo de la tensión de contacto máxima admisible se determinará a partir de la tensión de contacto aplicada admisible sobre el cuerpo humano en función del tiempo de duración de la falta, que se establece en la tabla 18 de la ITC-LAT 07:

Tabla 12. Tensión de contacto aplicada admisible, Tabla 18 ITC-LAT 07

Duración de la falta t _f (s)	Tensión de contacto aplicada admisible U _{ca} (V)
0,05	735
0,1	633
0,2	528
0,3	420
0,4	310
0,5	204
1	107
2	90
5	81
10	80
>10	50

$$U_c = U_{ca} \cdot \left[1 + \frac{R_{a1} + R_{a2}}{2 \cdot Z_B} \right] = U_{ca} \cdot \left[1 + \frac{\frac{R_{a1}}{2} + 1,5 \cdot \rho_s}{1.000} \right]$$

Siendo:

- U_c:** Tensión de contacto máxima admisible, en V.
- U_{ca}:** Valor admisible de la tensión de contacto aplicada que es función de la duración de la corriente de falta según tabla 18 ITC-LAT 07, en V.
- R_{a1}:** Resistencia del calzado de un pie cuya suela sea aislante, en Ω. Se puede emplear como valor 2.000 Ω. Se considerará nula esta resistencia cuando las personas puedan estar descalzas (piscinas, campings, áreas recreativas...)
- R_{a2}:** Resistencia a tierra del punto de contacto con el terreno.
Se considera que R_{a2} = 1,5 · ρ_s.
- ρ_s:** Resistividad superficial del terreno en Ω·m.
- Z_B:** Impedancia del cuerpo humano, se considera 1.000 Ω.

MODIFICADO DE PROYECTO DE EJECUCIÓN SUSTITUCIÓN DE TRAMO DE LAMT 15(20) KV "CASTILLO" DE S.E. "CALA", DERIVACIÓN CORTECILLAS, ENTRE EL CDT 13719 "FLORITA" EL APOYO A224805, EN EL T.M. DE CASTILLO DE LAS GUARDAS (SEVILLA).

ANGELA MARIA COLLADO DOMINGUEZ		11/10/2024 13:46	PÁGINA 51/176
VERIFICACIÓN	PEGVES59K3NYPVJYJXHL3MF6J36D7M	https://ws050.juntadeandalucia.es:443/verificarFirma/	
			

2.1.4.3 Determinación de las tensiones paso máximas admisibles

Las tensiones de paso admisibles son mayores a las tensiones de contacto admisibles, de ahí que, si el sistema de puesta a tierra satisface los requisitos establecidos respecto a las tensiones de contacto aplicadas, se puede suponer que, en la mayoría de los casos, no aparecerán tensiones de paso peligrosas.

Cuando las tensiones de contacto calculadas sean superiores a los valores máximos admisibles, se recurrirá al empleo de medidas adicionales de seguridad a fin de reducir el riesgo de las personas y de los bienes, en cuyo caso será necesario cumplir los valores máximos admisibles de las tensiones de paso aplicadas, debiéndose tomar como referencia lo establecido en el Reglamento de Instalaciones Eléctricas de Alta Tensión y sus fundamentos técnicos:

$$U_p = 10U_{ca} \cdot \left[1 + \frac{4.000 + 6\rho_s}{1.000} \right]$$

Siendo:

- U_p**: Tensión de paso máxima admisible, en V,
- U_{pa}**: Valor admisible de la tensión de paso aplicada 10 **U_{ca}**, siendo **U_{ca}** función de la duración de la corriente de falta según tabla 18 ITC-LAT 07, en V.
- ρ_s**: Resistividad superficial del terreno en Ω·m.

2.1.4.4 Determinación de las tensiones de contacto y de paso

En función de la geometría y configuración del electro elegido, y en base a los parámetros indicados en el Anexo 2 del “Método de cálculo y proyecto de instalaciones de puesta a tierra para centros de transformación de tercera categoría” de UNESA, se calculan los valores de la tensión de contacto:

$$U'c = I'd \cdot \rho \cdot Kc$$

Siendo:

- U'c**: Tensión de contacto calculada, en V,
- I'd**: Intensidad de defecto en A,
- ρ**: Resistividad del terreno en Ω·m,
- Kc**: Factor de tensión de contacto V/Ω·m.

El valor de la tensión de paso se obtendrá como:

$$U'p = I'd \cdot \rho \cdot Kp$$

Siendo:

- U'p**: Tensión de paso calculada,
- I'd**: Intensidad de defecto en A,
- ρ**: Resistividad del terreno en Ω·m,
- Kp**: Factor de tensión de paso en V/Ω·m.

2.1.4.5 Comprobación de que con el electrodo seleccionado se satisfacen las condiciones exigidas

Se debe verificar que se satisfacen las expresiones indicadas anteriormente:

$$U_E < 2 \cdot U_C \text{ o } U'_c \leq U_c$$

MODIFICADO DE PROYECTO DE EJECUCIÓN SUSTITUCIÓN DE TRAMO DE LAMT 15(20) KV “CASTILLO” DE S.E. “CALA”, DERIVACIÓN CORTECILLAS, ENTRE EL CDT 13719 “FLORITA” EL APOYO A224805, EN EL T.M. DE CASTILLO DE LAS GUARDAS (SEVILLA).

ANGELA MARIA COLLADO DOMINGUEZ		11/10/2024 13:46	PÁGINA 52/176
VERIFICACIÓN	PEGVES59K3NYPVJYJXHL3MF6J36D7M	https://ws050.juntadeandalucia.es:443/verificarFirma/	
			

De igual modo, en caso de que la tensión de contacto sea superior a los valores máximos admisibles y se definan medidas adicionales que eliminen el riesgo de contacto, será necesario que se satisfaga:

$$U_p' \leq U_p$$

3 Resultados de los cálculos de puesta a tierra de los apoyos.

3.1 Datos iniciales

PARÁMETROS	VALORES	
Tensión de servicio	U _s (kV)	20.000
Resistividad del terreno considerada	ρ _s (Ωxm)	150
Resistencia de puesta a tierra del neutro	R _N (Ω)	40
Reactancia de puesta a tierra del neutro	X _N (Ω)	0

SISTEMA DE PUESTA A TIERRA SELECCIONADO.- APOYOS NO FRECUENTADOS		
Código de la Configuración de la Puesta a Tierra seleccionada (UNESA)	N/A	
Parámetros del sistema	kr	0,42

SISTEMA DE PUESTA A TIERRA SELECCIONADO.- APOYOS FRECUENTADOS		
Código de la Configuración de la Puesta a Tierra seleccionada (UNESA)	30-30/5/42	
Parámetros del sistema	Kr	0,11
	Kp	0,0258
	Kc	0,0563

3.2 Cálculo de tierras en apoyos no frecuentados.

APOYOS NO FRECUENTADOS.- VALORES ESPECÍFICOS

Resistencia del electrodo seleccionado	R't (Ω)	63,00
Intensidad de defecto para el sistema seleccionado	I'd (A)	123,32
Potencial del electrodo en caso de defecto a tierra	U _E (V)	7.769,00

COMPROBACIÓN DE QUE SE CUMPLEN LAS CONDICIONES EXIGIDAS

Intensidad de defecto	123,32	>	30	CORRECTO
Tiempo máximo de desconexión	0,87	<	1	CORRECTO

MODIFICADO DE PROYECTO DE EJECUCIÓN SUSTITUCIÓN DE TRAMO DE LAMT 15(20) KV "CASTILLO" DE S.E. "CALA", DERIVACIÓN CORTECILLAS, ENTRE EL CDT 13719 "FLORITA" EL APOYO A224805, EN EL T.M. DE CASTILLO DE LAS GUARDAS (SEVILLA).

ANGELA MARIA COLLADO DOMINGUEZ		11/10/2024 13:46	PÁGINA 53/176
VERIFICACIÓN	PEGVES59K3NYPVJYJXHL3MF6J36D7M	https://ws050.juntadeandalucia.es:443/verificarFirma/	
			

3.3 Cálculo de tierras en apoyos frecuentados.

CONDICIONES MÁXIMAS REGLAMENTARIAS

Tensión de contacto aplicada admisible	Uca (V)	107
Tensión de paso aplicada admisible	Upa (V)	1.070,00
Tensión de contacto máxima admisible	Uc (V)	238,08
Tensión de paso máxima admisible	Up (V)	6.313,00

CÁLCULOS PARA EL SISTEMA DE PUESTA A TIERRA SELECCIONADO

Resistencia del electrodo	R't (Ω)	16,5
Intensidad de defecto a tierra	I'd (A)	224,81
Potencial del electrodo en caso de defecto a tierra	U _E (V)	3.709,35
Tensión de contacto	U'c (V)	1.898,51
Tensión de paso	U'p (V)	870,01

COMPROBACIÓN DE QUE SE CUMPLEN LAS CONDICIONES EXIGIDAS

TENSIONES DE CONTACTO			
$U_E < 2U_c$	3.709,35	<	476,15 INCORRECTO
$U'c \leq U_c$	1.898,51	<	238,08 INCORRECTO

TENSIONES DE PASO			
$U'p \leq U_p$	870,0	<	6.313,00 CORRECTO

Como se ha indicado anteriormente, en caso de no verificarse el cumplimiento de las condiciones expuestas para la tensión de contacto, el diseño del sistema de puesta a tierra no es válido y será necesario implementar algunas de las medidas adicionales propuestas en el apartado "Clasificación de los apoyos según su ubicación" para eliminar el riesgo de contacto.

Concretamente en, nuestro caso particular, se procederá al recubrimiento del apoyo con obra de fábrica de ladrillo hasta una altura mínima de 2,5 m, con lo que se evitará la posibilidad de contacto con el apoyo, y la construcción de una solera de hormigón de 20 cm de espesor y 1,10 m de anchura alrededor del apoyo.

Igualmente, en este último caso se deberá comprobar que las tensiones de paso son inferiores a las máximas admisibles.

MODIFICADO DE PROYECTO DE EJECUCIÓN SUSTITUCIÓN DE TRAMO DE LAMT 15(20) KV "CASTILLO" DE S.E. "CALA", DERIVACIÓN CORTECILLAS, ENTRE EL CDT 13719 "FLORITA" EL APOYO A224805, EN EL T.M. DE CASTILLO DE LAS GUARDAS (SEVILLA).

ANGELA MARIA COLLADO DOMINGUEZ		11/10/2024 13:46	PÁGINA 54/176
VERIFICACIÓN	PEGVES59K3NYPVJYJXHL3MF6J36D7M	https://ws050.juntadeandalucia.es:443/verificarFirma/	



4 Cálculos mecánicos de la LAMT

4.1 Cálculos mecánicos de los conductores desnudos

Los criterios de cálculo mecánico de conductores desnudos (en adelante conductores) se establecen en base a lo especificado en el apartado 3 de la ITC-LAT 07.

Las tensiones mecánicas y las flechas con que debe tenderse el conductor dependen de la longitud del vano y de la temperatura del conductor en el momento del tendido, de forma que al variar ésta, la tensión del conductor en las condiciones más desfavorables no sobrepase los límites establecidos. En el cálculo mecánico de los conductores se aplicarán los criterios de diseño indicados en el apartado 1.2.1.1 y siguientes.

4.1.1 Cargas permanentes

Para los conductores se consideran cargas verticales debidas al peso propio de los elementos, en este caso del conductor, cadenas de aisladores, herrajes y accesorios.

Los pesos de los conductores y herrajes de las líneas objeto del presente documento son los indicados en las Normas GSC003 para los conductores, AND009 para los herrajes, AND008 para los aisladores de vidrio y AND012 para los aisladores compuestos.

4.1.2 Carga de viento

Se considerará un viento mínimo de referencia de 120 km/h (33,3 m/s) de velocidad, supuesto de componente horizontal y actuando perpendicularmente a las superficies sobre las que incide.

En caso de que se prevea un viento excepcional y superior a 120 km/h, su valor V_v será fijado por el proyectista en función de las velocidades registradas en las estaciones meteorológicas más próximas a la zona por donde transcurre la línea.

La presión del viento sobre el conductor se calcula para la velocidad especificada V_v de la forma siguiente, según apartado 3.1.2.1. de la ITC-LAT 07:

$$q = 60 \cdot \left(\frac{V_v}{120} \right)^2 \text{ daN/m}^2 \text{ para conductores de } d \leq 16 \text{ mm}$$

$$q = 50 \cdot \left(\frac{V_v}{120} \right)^2 \text{ daN/m}^2 \text{ para conductores de } d > 16 \text{ mm}$$

Por lo tanto, la acción total del viento sobre el conductor se obtiene de la siguiente expresión:

$$P_v = q \cdot d \left(\frac{\text{daN}}{\text{m}} \right)$$

Siendo:

d = diámetro del conductor en m.

q = presión del viento.

Resultando una presión de viento de:

MODIFICADO DE PROYECTO DE EJECUCIÓN SUSTITUCIÓN DE TRAMO DE LAMT 15(20) KV "CASTILLO" DE S.E. "CALA", DERIVACIÓN CORTECILLAS, ENTRE EL CDT 13719 "FLORITA" EL APOYO A224805, EN EL T.M. DE CASTILLO DE LAS GUARDAS (SEVILLA).

	ANGELA MARIA COLLADO DOMINGUEZ	11/10/2024 13:46	PÁGINA 55/176
VERIFICACIÓN	PEGVES59K3NYPVJYJXHL3MF6J36D7M	https://ws050.juntadeandalucia.es:443/verificarFirma/	
			

Tabla 2. Presión de viento por metro lineal sobre los conductores

Denominación conductor	Denominación antigua	Diámetro conductor (mm)	q _v para viento de 120 km/h (daN/m)	q _v para viento de 160 km/h (daN/m)	q _v para viento de 180 km/h (daN/m)
47AL1/8-ST1A	LA 56	9,45	0,567	1,008	1,276
94-AL1/22-ST1A	LA 110	14	0,840	1,493	1,890
147-AL1/34-ST1A	LA 180	17,5	0,875	1,566	1,969
47-AL1/8-20SA	LARL 56	9,45	0,567	1,008	1,276
67-AL1//11-20SA	LARL 78	11,3	0,678	1,205	1,526
107-AL1/18-A20SA	LARL 125E	14,31	0,859	1,526	1,932
119-AL1/28-A20SA	LARL 145 E	15,75	0,945	1,680	2,126
147-AL1/34-A20SA	LARL 180	17,5	0,875	1,566	1,969
148-AL3	D-145	15,8	0,948	1,685	2,133
C 35		7,56	0,454	0,806	1,021
C 50 E		9	0,540	0,960	1,215
C 70		10,85	0,651	1,157	1,465
C 95		12,6	0,756	1,344	1,701

4.1.3 Carga de hielo

Las sobrecargas de hielo a considerar para el cálculo de conductores en función de la zona en que se proyecten serán las siguientes:

- **Zona A: Altitud inferior a 500 m**

No se tendrá en cuenta sobrecarga alguna motivada por el hielo.

- **Zona B: Altitud comprendida entre 500 y 1000 m**

Se considerarán sometidos los conductores a la sobrecarga de un manguito de hielo de valor, $q_v = 0,18 \cdot \sqrt{d}$ daN/m, siendo “d” el diámetro del conductor en milímetros.

- **Zona C: Altitud superior a 1000 m**

Se considerarán sometidos los conductores a la sobrecarga de un manguito de hielo de valor, $q_v = 0,36 \cdot \sqrt{d}$ daN/m, siendo “d” el diámetro del conductor o del cable de fibra óptica ADSS en milímetros. Para altitudes superiores a 1500 metros, el proyectista deberá establecer las sobrecargas de hielo mediante estudios pertinentes, no pudiéndose considerar sobrecarga de hielo inferior a la indicada anteriormente.

Para acciones climatológicas no contempladas en el reglamento y de origen diferente a las definidas en el mismo, se adoptarán las medidas necesarias mediante los cálculos justificativos adecuados.

MODIFICADO DE PROYECTO DE EJECUCIÓN SUSTITUCIÓN DE TRAMO DE LAMT 15(20) KV “CASTILLO” DE S.E. “CALA”, DERIVACIÓN CORTECILLAS, ENTRE EL CDT 13719 “FLORITA” EL APOYO A224805, EN EL T.M. DE CASTILLO DE LAS GUARDAS (SEVILLA).

ANGELA MARIA COLLADO DOMINGUEZ		11/10/2024 13:46	PÁGINA 56/176
VERIFICACIÓN	PEGVES59K3NYPVJYJXHL3MF6J36D7M	https://ws050.juntadeandalucia.es:443/verificarFirma/	
			

4.1.4 Hipótesis de tracciones máximas

Las hipótesis de sobrecarga que deberán considerarse para el cálculo de la tensión máxima en los conductores serán las definidas en el apartado 3.2.1 ITC-LAT 07 del R.L.A.T, según la zona por la que discorra la línea, considerando una velocidad el viento de 120 km/h. Las sobrecargas que les son aplicables son las siguientes:

Tabla 3. Resumen hipótesis de tracciones máximas (tabla 4 ITC-LAT 07)

ZONA A, Altitud inferior a 500 m			
Hipótesis	Temperatura (°C)	Sobrecarga de Viento	Sobre carga de hielo
Tracción máxima de viento	-5	Según apartado 2.1.2 y 3.1.2 ITC-LAT 07	No se aplica

ZONA B, Altitud comprendida entre 500 y 1000 m			
Hipótesis	Temperatura (°C)	Sobrecarga de Viento	Sobre carga de hielo
Tracción máxima de viento	-10	Según apartado 2.1.2 y 3.1.2 ITC-LAT 07	No se aplica
Tracción máxima de hielo	-15	No se aplica	Según apartado 2.1.3 y 3.1.3 ITC-LAT 07

ZONA C, Altitud superior a 1000 m			
Hipótesis	Temperatura (°C)	Sobrecarga de Viento	Sobre carga de hielo
Tracción máxima de viento	-15	Según apartado 2.1.2 y 3.1.2 ITC-LAT 07	No se aplica
Tracción máxima de hielo	-20	No se aplica	Según apartado 2.1.3 y 3.1.3 ITC-LAT 07

En caso de que se prevea la aparición en la zona de un viento excepcional, se considerarán los conductores, a la temperatura de -5°C en zona A, -10°C en zona B y -15 °C en zona C, sometidos a su propio peso y a una sobrecarga de viento correspondiente a una velocidad superior a 120 km/h. El valor de la velocidad de viento excepcional será fijado por el proyectista, en función de las velocidades registradas en las estaciones meteorológicas más próximas a la zona por donde transcurre la línea.

En altitudes superiores a 1.500 m se realizarán estudios específicos para determinar la sobrecarga motivada por el hielo, no pudiendo ser nunca inferior a la indicada para la zona C.

La tracción máxima de los conductores no resultará superior a su carga de rotura mínima, dividida por 3, considerándoles sometidos a la hipótesis de sobrecarga de la Tabla 4 en función de que la zona sea A, B o C, estos son los siguientes:

MODIFICADO DE PROYECTO DE EJECUCIÓN SUSTITUCIÓN DE TRAMO DE LAMT 15(20) KV "CASTILLO" DE S.E. "CALA", DERIVACIÓN CORTECILLAS, ENTRE EL CDT 13719 "FLORITA" EL APOYO A224805, EN EL T.M. DE CASTILLO DE LAS GUARDAS (SEVILLA).

ANGELA MARIA COLLADO DOMINGUEZ		11/10/2024 13:46	PÁGINA 57/176
VERIFICACIÓN	PEGVES59K3NYPVJYJXHL3MF6J36D7M	https://ws050.juntadeandalucia.es:443/verificarFirma/	



Tabla 5. Tensiones máximas aplicables a los conductores

Denominación conductor	Denominación antigua	Carga de rotura (daN)	Máxima tracción admisible (daN)	Coefficiente de seguridad
47AL1/8-ST1A	LA 56	1.629	543	3,00
94-AL1/22-ST1A	LA 110	4.317	1.439	3,00
147-AL1/34-ST1A	LA 180	6.494	2.164	3,00
47-AL1/8-20SA	LARL 56	1.707	569	3,00
67-AL1//11-20SA	LARL 78	2.312	770	3,00
107-AL1/18-A20SA	LARL 125E	3.502	1.167	3,00
119-AL1/28-A20SA	LARL 145 E	5.669	1.889	3,00
147-AL1/34-A20SA	LARL 180	6.700	2.233	3,00
148-AL3	D-145	4.368	1.456	3,00
C 35		1.342	447	3,00
C 50 E		1.902	634	3,00
C 70		2.735	911	3,00
C 95		3.525	1.175	3,00

Tabla 6. Tensiones máximas aplicables a los cables de fibra óptica ADSS

Número de fibras	Resistencia a la tracción asignada (daN)	Máxima tensión admisible (daN)	Coefficiente de seguridad
36+12	2.000	>666.67	3,00
48			
96			
144			

4.1.5 Hipótesis de flechas máximas

De acuerdo con el apartado 3.2.3 de la ITC-LAT 07, se determinará la flecha máxima de los conductores en las siguientes hipótesis:

- a) **Hipótesis de viento:** Sometidos a la acción de su peso propio y a una sobrecarga de viento, según apartado 3.1.2. ITC-LAT 07 a la temperatura de +15°C, con una velocidad de 120 km/h.
- b) **Hipótesis de temperatura:** Sometidos a la acción de su peso propio a la temperatura de +50°C.
- c) **Hipótesis de hielo:** Sometidos a la acción de su peso propio y a una sobrecarga de hielo según zona, según apartado 3.1.3 ITC-LAT 07, a la temperatura de 0°C.

MODIFICADO DE PROYECTO DE EJECUCIÓN SUSTITUCIÓN DE TRAMO DE LAMT 15(20) KV "CASTILLO" DE S.E. "CALA", DERIVACIÓN CORTECILLAS, ENTRE EL CDT 13719 "FLORITA" EL APOYO A224805, EN EL T.M. DE CASTILLO DE LAS GUARDAS (SEVILLA).

ANGELA MARIA COLLADO DOMINGUEZ		11/10/2024 13:46	PÁGINA 58/176
VERIFICACIÓN	PEGVES59K3NYPVJYJXHL3MF6J36D7M	https://ws050.juntadeandalucia.es:443/verificarFirma/	
			

Sobre carga de hielo según zona:

- No se considera para zona A.
- $018 \cdot \sqrt{d}$ daN/m para zona B.
- $036 \cdot \sqrt{d}$ daN/m para zona C.

Siendo "d" el diámetro del cable en milímetros.

En altitudes superiores a 1.500 m se realizarán estudios específicos para determinar la sobrecarga motivada por el hielo, no pudiendo ser nunca inferior a la indicada para la zona C.

4.1.6 Determinación de la tracción en los conductores

Para el cálculo de las flechas y tensiones de los conductores, a partir de unas condiciones iniciales preestablecidas, se utiliza la ecuación de cambio de condiciones en su forma exacta:

$$\frac{2 \cdot T_2}{p_2} \cdot \operatorname{senh} \frac{a \cdot p_2}{2 \cdot T_2} = \frac{2 \cdot T_1}{p_1} \cdot \operatorname{senh} \frac{a \cdot p_1}{2 \cdot T_1} \left[1 + \alpha \cdot (\theta_2 - \theta_1) + \frac{T_1 - T_2}{E \cdot S} \right]$$

Donde:

E = Módulo de elasticidad en daN/mm².

α = Coeficiente de dilatación lineal en °C⁻¹.

S = Sección del conductor en mm².

a = Vano en m.

T₁, T₂ = Tenses en daN en los estados inicial y final.

p₁, p₂ = Peso del conductor en los estados inicial y final en daN/m.

θ₁, θ₂ = Temperaturas del conductor en los estados inicial y final en °C.

Para condiciones de viento o de hielo será necesario tener en cuenta, para la resolución de la ecuación de cambio de condiciones, la velocidad del viento V y el coeficiente C para el cálculo del peso del manguito de hielo en función de la zona y el diámetro del conductor.

4.1.7 Determinación de las flechas

Conocido el valor de T₂, se calcula la flecha correspondiente con la ecuación siguiente:

$$f = \frac{T_2}{p_2} \cdot \left(\cosh \frac{a \cdot p_2}{2 \cdot T_2} - 1 \right)$$

f = Máxima flecha del conductor.

a = Vano en m.

T₂ = Tenses en daN en los estados inicial y final.

p₂ = Peso del conductor en los estados inicial y final en daN/m.

MODIFICADO DE PROYECTO DE EJECUCIÓN SUSTITUCIÓN DE TRAMO DE LAMT 15(20) KV "CASTILLO" DE S.E. "CALA", DERIVACIÓN CORTECILLAS, ENTRE EL CDT 13719 "FLORITA" EL APOYO A224805, EN EL T.M. DE CASTILLO DE LAS GUARDAS (SEVILLA).

	ANGELA MARIA COLLADO DOMINGUEZ	11/10/2024 13:46	PÁGINA 59/176
VERIFICACIÓN	PEGVES59K3NYPVJYJXHL3MF6J36D7M	https://ws050.juntadeandalucia.es:443/verificarFirma/	
			

El vano de cálculo de regulación se determinará para cada serie de vanos comprendidos entre dos apoyos de amarre y vendrá dado por la expresión:

$$VANO_{regulación} = \sqrt{\frac{\sum a^3}{\sum a}}$$

Para los diferentes vanos comprendidos entre los apoyos de amarre, las flechas de regulación se determinarán a partir de la expresión:

$$FLECHA_{vano.a.regular} = FLECHA_{vano.regulacion} \left(\frac{VANO_{a.regular}}{VANO_{regulacion}} \right)^2$$

4.1.8 Fenómenos vibratorios

El valor denominado EDS, "every day stress", representa la carga media de todos los días, situación en la que a lo largo del año están los cables un mayor período de tiempo, y que se mide como porcentaje respecto a la carga de rotura:

$$EDS = \frac{\text{Tracción del cable a 15°C de temperatura y calma}}{\text{Carga de rotura del cable}} = \%$$

Cuando el EDS es inferior al 15 %, no se producen fenómenos vibratorios que dañen el conductor, por lo tanto, el diseño de las líneas será tal que la tracción a la temperatura de 15°C no supere el 15% de la carga de rotura.

En el diseño se tendrá también en cuenta que el CHS o tensión del conductor en horas frías no sea superior al 20%.

4.2 Cálculo de apoyos

El dimensionado mecánico de los apoyos se realizará teniendo en cuenta:

- El coeficiente de seguridad para la tracción máxima admisible de los conductores será como mínimo de 3, considerando las diferentes hipótesis de sobrecargas establecidas en la tabla 4 de la ITC-LAT 07,
- Aparte del peso propio de los conductores se contemplarán las hipótesis de sobrecarga que establece la ITC-LAT 07, Apdo. 3.1,
- En cumplimiento de la ITC-LAT 07, Apdo. 3.1.2 se considerará un viento mínimo de 120 km/h sobre los elementos de la línea.
- Para el cálculo de la distancia mínima entre los conductores se considerará un coeficiente de oscilación k, que figura en la Tabla 16, Apdo. 5.4 de la ITC-LAT 07, correspondiente a una $U_n \leq 30$ kV,
- Los cálculos se realizarán para las sobrecargas según zona (A, B, C),
- Las hipótesis de cálculo, según la ITC-LAT 07, Apdo. 3.5.3, serán las siguientes:
 - 1ª hipótesis: viento.
 - 2ª hipótesis: hielo.
 - 3ª hipótesis: desequilibrio tracciones.
 - 4ª hipótesis: rotura de conductores.

MODIFICADO DE PROYECTO DE EJECUCIÓN SUSTITUCIÓN DE TRAMO DE LAMT 15(20) KV "CASTILLO" DE S.E. "CALA", DERIVACIÓN CORTECILLAS, ENTRE EL CDT 13719 "FLORITA" EL APOYO A224805, EN EL T.M. DE CASTILLO DE LAS GUARDAS (SEVILLA).

ANGELA MARIA COLLADO DOMINGUEZ		11/10/2024 13:46	PÁGINA 60/176
VERIFICACIÓN	PEGVES59K3NYPVJYJXHL3MF6J36D7M	https://ws050.juntadeandalucia.es:443/verificarFirma/	
			

- En caso de cruces o paralelismos, según el apartado 5.3 ITC-LAT 07, el coeficiente de seguridad apoyos, crucetas y cimentaciones deberá ser un 25% superior a lo establecido en el caso de hipótesis normales 1H, 2H y 3H (3H solamente en caso de prescindir de la 4H).

Para el dimensionado de todos los apoyos, se aplicarán las expresiones descritas a continuación, para cada una de las situaciones de cada apoyo.

Tabla 7. Tabla de cálculo apoyos según hipótesis reglamentarias

Tipo de Apoyo	Tipo de Esfuerzo	1ª Hipótesis (Viento)	2ª Hipótesis (Hielo)	3ª Hipótesis (Desequilibrio de tracciones)	4ª Hipótesis (Rotura de Conductores)
Suspensión en alineación	V	$P_{cond.} + P_{cad.} + P_{her.}$	$P_{cond.+hielo} + P_{cad.} + P_{her.}$	$P_{cond.} + P_{cad.} + P_{her.}$ (zona A) $P_{cond.+hielo} + P_{cad.} + P_{her.}$ (zonas B y C)	
		$P_{cond.+hielo} = n \cdot p_{ap} \left[\frac{a_1 + a_2}{2} + \frac{T_h}{p_{ap}} \left(\frac{d_1}{a_1} - \frac{d_2}{a_2} \right) \right] \quad p_{ap} = p + h$ $P_{cond.} = n \cdot p \left[\frac{a_1 + a_2}{2} + \frac{T_v}{p_{ap}} \left(\frac{d_1}{a_1} - \frac{d_2}{a_2} \right) \right] \quad p_{ap} = \sqrt{p^2 + q^2}$			
	T	$n \cdot F_r$ $= n \cdot q \cdot d \cdot \frac{a_1 + a_2}{2}$	0	0	0
L	0	0	$n \cdot (\% des.) \cdot T_v$ (A) $n \cdot (\% des.) \cdot T_h$ (B y C) $n \cdot (T_2 - T_1)$	$n \cdot (\% rot.) \cdot T_v$ (A) $n \cdot (\% rot.) \cdot T_h$ (B y C)	
% des. = Coeficiente desequilibrio; 0,08 para $U_n \leq 66$ kV y 0,15 para $U_n > 66$ kV. % rot. = Coeficiente rotura en % de la tensión del cable roto; 0,5 para $n = 1$ o 2, 0,75 para $n = 3$ y 1 para $n = 4$.					

Tipo de Apoyo	Tipo de Esfuerzo	1ª Hipótesis (Viento)	2ª Hipótesis (Hielo)	3ª Hipótesis (Desequilibrio de tracciones)	4ª Hipótesis (Rotura de Conductores)
Amarre en alineación	V	$P_{cond.} + P_{cad.} + P_{her.}$	$P_{cond.+hielo} + P_{cad.} + P_{her.}$	$P_{cond.} + P_{cad.} + P_{her.}$ (zona A) $P_{cond.+hielo} + P_{cad.} + P_{her.}$ (zonas B y C)	
		$P_{cond.+hielo} = n \cdot p_{ap} \left[\frac{a_1 + a_2}{2} + \frac{T_{h1}}{p_{ap}} \left(\frac{d_1}{a_1} \right) - \frac{T_{h2}}{p_{ap}} \left(\frac{d_2}{a_2} \right) \right] \quad p_{ap} = p + h$ $P_{cond.} = n \cdot p \left[\frac{a_1 + a_2}{2} + \frac{T_{v1}}{p_{ap}} \left(\frac{d_1}{a_1} \right) - \frac{T_{v2}}{p_{ap}} \left(\frac{d_2}{a_2} \right) \right] \quad p_{ap} = \sqrt{p^2 + q^2}$			
	T	$n \cdot F_r$ $= n \cdot q \cdot d \cdot \frac{a_1 + a_2}{2}$	0	0	0
L	0	0	$n \cdot (\% des.) \cdot T_v$ (A) $n \cdot (\% des.) \cdot T_h$ (B y C) $n \cdot (T_2 - T_1)$	T_v (A) T_h (B y C)	
% des. = Coeficiente desequilibrio; 0,15 para $U_n \leq 66$ kV y 0,25 para $U_n > 66$ kV.					

MODIFICADO DE PROYECTO DE EJECUCIÓN SUSTITUCIÓN DE TRAMO DE LAMT 15(20) KV "CASTILLO" DE S.E. "CALA", DERIVACIÓN CORTECILLAS, ENTRE EL CDT 13719 "FLORITA" EL APOYO A224805, EN EL T.M. DE CASTILLO DE LAS GUARDAS (SEVILLA).

ANGELA MARIA COLLADO DOMINGUEZ	11/10/2024 13:46	PÁGINA 61/176
VERIFICACIÓN	PEGVES59K3NYPVJYJXHL3MF6J36D7M	https://ws050.juntadeandalucia.es:443/verificarFirma/

Tipo de Apoyo	Tipo de Esfuerzo	1ª Hipótesis (Viento)	2ª Hipótesis (Hielo)	3ª Hipótesis (Desequilibrio de tracciones)	4ª Hipótesis (Rotura de Conductores)
Suspensión en ángulo	V	$P_{cond.} + P_{cad.} + P_{her.}$	$P_{cond.+hielo} + P_{cad.} + P_{her.}$	$P_{cond.} + P_{cad.} + P_{her.}$ (zona A) $P_{cond.+hielo} + P_{cad.} + P_{her.}$ (zonas B y C)	
		$P_{cond.+hielo} = n \cdot p_{ap} \left[\frac{a_1 + a_2}{2} + \frac{T_h}{p_{ap}} \left(\frac{d_1}{a_1} - \frac{d_2}{a_2} \right) \right] \quad p_{ap} = p + h$ $P_{cond.} = n \cdot p \left[\frac{a_1 + a_2}{2} + \frac{T_v}{p_{ap}} \left(\frac{d_1}{a_1} - \frac{d_2}{a_2} \right) \right] \quad p_{ap} = \sqrt{p^2 + q^2}$			
	T	$n \cdot (F_T + R_{an})$	$n \cdot R_{anhieto}$	$n \cdot (2 - \% des.) \cdot T_v \cdot \sin\left(\frac{\alpha}{2}\right)$ (A) $n(2 - \% des.) \cdot T_h \cdot \sin\left(\frac{\alpha}{2}\right)$ (B y C)	$(2 \cdot n - 1) \cdot \% des. \cdot T_v \cdot \sin\left(\frac{\alpha}{2}\right)$ (A) $(2 \cdot n - 1) \cdot \% des. \cdot T_h \cdot \sin\left(\frac{\alpha}{2}\right)$ (B y C)
$F_T = n \cdot q \cdot d \cdot \frac{a_1 + a_2}{2} \cdot \cos\left(\frac{\alpha}{2}\right) \quad , \quad R_{an} = 2 \cdot T_v \cdot \sin\left(\frac{\alpha}{2}\right) \quad , \quad R_{anhieto} = 2 \cdot T_h \cdot \sin\left(\frac{\alpha}{2}\right)$					
L		0	0	$n \cdot (\% des.) \cdot T_v \cdot \cos\left(\frac{\alpha}{2}\right)$ (A) $n \cdot (\% des.) \cdot T_h \cdot \cos\left(\frac{\alpha}{2}\right)$ (B y C)	$\% rot. \cdot T_v \cdot \cos\left(\frac{\alpha}{2}\right)$ (A) $\% rot. \cdot T_h \cdot \cos\left(\frac{\alpha}{2}\right)$ (B y C)
% des. = Coeficiente desequilibrio; 0,08 para $U_n \leq 66$ kV y 0,15 para $U_n > 66$ kV. % rot. = Coeficiente rotura en % de la tensión del cable roto; 0,5 para $n = 1$ o 2, 0,75 para $n = 3$ y 1 para $n = 4$.					

Tipo de Apoyo	Tipo de Esfuerzo	1ª Hipótesis (Viento)	2ª Hipótesis (Hielo)	3ª Hipótesis (Desequilibrio de tracciones)	4ª Hipótesis (Rotura de Conductores)
Amarre en ángulo	V	$P_{cond.} + P_{cad.} + P_{her.}$	$P_{cond.+hielo} + P_{cad.} + P_{her.}$	$P_{cond.} + P_{cad.} + P_{her.}$ (zona A) $P_{cond.+hielo} + P_{cad.} + P_{her.}$ (zonas B y C)	
		$P_{cond.+hielo} = n \cdot p_{ap} \left[\frac{a_1 + a_2}{2} + \frac{T_h}{p_{ap}} \left(\frac{d_1}{a_1} - \frac{d_2}{a_2} \right) \right] \quad p_{ap} = p + h$ $P_{cond.} = n \cdot p \left[\frac{a_1 + a_2}{2} + \frac{T_v}{p_{ap}} \left(\frac{d_1}{a_1} - \frac{d_2}{a_2} \right) \right] \quad p_{ap} = \sqrt{p^2 + q^2}$			
	T	$n \cdot (F_T + R_{an})$	$n \cdot R_{anhieto}$	$n \cdot (2 - \% des.) \cdot T_v \cdot \sin\left(\frac{\alpha}{2}\right)$ (A) $n(2 - \% des.) \cdot T_h \cdot \sin\left(\frac{\alpha}{2}\right)$ (B y C)	$(2 \cdot n - 1) \cdot T_v \cdot \sin\left(\frac{\alpha}{2}\right)$ (A) $(2 \cdot n - 1) \cdot T_h \cdot \sin\left(\frac{\alpha}{2}\right)$ (B y C)
$F_T = n \cdot q \cdot d \cdot \frac{a_1 + a_2}{2} \cdot \cos\left(\frac{\alpha}{2}\right) \quad , \quad R_{an} = 2 \cdot T_v \cdot \sin\left(\frac{\alpha}{2}\right) \quad , \quad R_{anhieto} = 2 \cdot T_h \cdot \sin\left(\frac{\alpha}{2}\right)$					
L		0	0	$n \cdot (\% des.) \cdot T_v \cdot \cos\left(\frac{\alpha}{2}\right)$ (A) $n \cdot (\% des.) \cdot T_h \cdot \cos\left(\frac{\alpha}{2}\right)$ (B y C)	$T_v \cdot \cos\left(\frac{\alpha}{2}\right)$ (A) $T_h \cdot \cos\left(\frac{\alpha}{2}\right)$ (B y C)
% des. = Coeficiente desequilibrio; 0,15 para $U_n \leq 66$ kV y 0,25 para $U_n > 66$ kV.					

MODIFICADO DE PROYECTO DE EJECUCIÓN SUSTITUCIÓN DE TRAMO DE LAMT 15(20) KV "CASTILLO" DE S.E. "CALA", DERIVACIÓN CORTECILLAS, ENTRE EL CDT 13719 "FLORITA" EL APOYO A224805, EN EL T.M. DE CASTILLO DE LAS GUARDAS (SEVILLA).

ANGELA MARIA COLLADO DOMINGUEZ		11/10/2024 13:46	PÁGINA 62/176
VERIFICACIÓN	PEGVES59K3NYPVJYJXHL3MF6J36D7M	https://ws050.juntadeandalucia.es:443/verificarFirma/	



Tipo de Apoyo	Tipo de Esfuerzo	1ª Hipótesis (Viento)	2ª Hipótesis (Hielo)	3ª Hipótesis (Desequilibrio de tracciones)	4ª Hipótesis (Rotura de Conductores)
Anclaje en alineación	V	$P_{cond.} + P_{cad.} + P_{her.}$	$P_{cond.+hielo} + P_{cad.} + P_{her.}$	$P_{cond.} + P_{cad.} + P_{her.}$ (zona A) $P_{cond.+hielo} + P_{cad.} + P_{her.}$ (zonas B y C)	
		$P_{cond.+hielo} = n \cdot p_{ap} \left[\frac{a_1 + a_2}{2} + \frac{T_{h1}}{p_{ap}} \left(\frac{d_1}{a_1} \right) - \frac{T_{h2}}{p_{ap}} \left(\frac{d_2}{a_2} \right) \right] \quad p_{ap} = p + h$ $P_{cond.} = n \cdot p \left[\frac{a_1 + a_2}{2} + \frac{T_{v1}}{p_{ap}} \left(\frac{d_1}{a_1} \right) - \frac{T_{v2}}{p_{ap}} \left(\frac{d_2}{a_2} \right) \right] \quad p_{ap} = \sqrt{p^2 + q^2}$			
	$n \cdot F_T$ $= n \cdot q \cdot d \cdot \frac{a_1 + a_2}{2}$	0	0	0	0
L	0	0	$n \cdot (\% des.) \cdot T_v$ (A) $n \cdot (\% des.) \cdot T_h$ (B y C) $n \cdot (T_2 - T_1)$	$n \cdot (\% rot.) \cdot T_v$ (A) $n \cdot (\% rot.) \cdot T_h$ (B y C)	
% des. = Coeficiente desequilibrio para apoyos de anclaje; 0,5. % rot. = Coeficiente rotura para apoyos de anclaje en % de la rotura total del haz; 1 para n = 1, 0,50 para n ≥ 3.					

Tipo de Apoyo	Tipo de Esfuerzo	1ª Hipótesis (Viento)	2ª Hipótesis (Hielo)	3ª Hipótesis (Desequilibrio de tracciones)	4ª Hipótesis (Rotura de Conductores)
Anclaje en ángulo	V	$P_{cond.} + P_{cad.} + P_{her.}$	$P_{cond.+hielo} + P_{cad.} + P_{her.}$	$P_{cond.} + P_{cad.} + P_{her.}$ (zona A) $P_{cond.+hielo} + P_{cad.} + P_{her.}$ (zonas B y C)	
		$P_{cond.+hielo} = n \cdot p_{ap} \left[\frac{a_1 + a_2}{2} + \frac{T_h}{p_{ap}} \left(\frac{d_1}{a_1} - \frac{d_2}{a_2} \right) \right] \quad p_{ap} = p + h$ $P_{cond.} = n \cdot p \left[\frac{a_1 + a_2}{2} + \frac{T_v}{p_{ap}} \left(\frac{d_1}{a_1} - \frac{d_2}{a_2} \right) \right] \quad p_{ap} = \sqrt{p^2 + q^2}$			
	$n \cdot (F_T + R_{an})$	$n \cdot R_{anhieto}$	$n \cdot (2 - \% des.) \cdot T_v \cdot \text{sen} \left(\frac{\alpha}{2} \right)$ (A) $n(2 - \% des.) \cdot T_h \cdot \text{sen} \left(\frac{\alpha}{2} \right)$ (B y C)	$n \cdot \% rot \cdot T_v \cdot \text{sen} \left(\frac{\alpha}{2} \right)$ (A) $n \cdot \% rot \cdot T_h \cdot \text{sen} \left(\frac{\alpha}{2} \right)$ (B y C)	
$F_T = n \cdot q \cdot d \cdot \frac{a_1 + a_2}{2} \cdot \cos \left(\frac{\alpha}{2} \right) \quad , \quad R_{an} = 2 \cdot T_v \cdot \text{sen} \left(\frac{\alpha}{2} \right) \quad , \quad R_{anhieto} = 2 \cdot T_h \cdot \text{sen} \left(\frac{\alpha}{2} \right)$					
L	0	0	$n \cdot (\% des.) \cdot T_v \cdot \cos \left(\frac{\alpha}{2} \right)$ (A) $n \cdot (\% des.) \cdot T_h \cdot \cos \left(\frac{\alpha}{2} \right)$ (B y C)	$n \cdot \% rot \cdot T_v \cdot \cos \left(\frac{\alpha}{2} \right)$ (A) $n \cdot \% rot \cdot T_h \cdot \cos \left(\frac{\alpha}{2} \right)$ (B y C)	
% des. = Coeficiente desequilibrio para apoyos de anclaje; 0,5. % rot. = Coeficiente rotura para apoyos de anclaje en % de la rotura total del haz; 1 para n = 1, 0,50 para n ≥ 3.					

MODIFICADO DE PROYECTO DE EJECUCIÓN SUSTITUCIÓN DE TRAMO DE LAMT 15(20) KV "CASTILLO" DE S.E. "CALA", DERIVACIÓN CORTECILLAS, ENTRE EL CDT 13719 "FLORITA" EL APOYO A224805, EN EL T.M. DE CASTILLO DE LAS GUARDAS (SEVILLA).

ANGELA MARIA COLLADO DOMINGUEZ		11/10/2024 13:46	PÁGINA 63/176
VERIFICACIÓN	PEGVES59K3NYPVJYJXHL3MF6J36D7M	https://ws050.juntadeandalucia.es:443/verificarFirma/	



Tipo de Apoyo	Tipo de Esfuerzo	1ª Hipótesis (Viento)	2ª Hipótesis (Hielo)	3ª Hipótesis (Desequilibrio de tracciones)	4ª Hipótesis (Rotura de Conductores)
Fin de Línea	V	$P_{cond.} + P_{cad.} + P_{her.}$	$P_{cond.+hielo} + P_{cad.} + P_{her.}$	No se aplica	$P_{cond.} + P_{cad.} + P_{her.}$ (A) $P_{cond.+hielo} + P_{cad.} + P_{her.}$ (B y C)
		$P_{cond.+hielo} = n \cdot p_{ap} \left[\frac{a_1}{2} + \frac{T_h}{p_{ap}} \left(\frac{d_1}{a_1} \right) \right] \quad p_{ap} = p + h$ $P_{cond.} = n \cdot p \left[\frac{a_1}{2} + \frac{T_v}{p_{ap}} \left(\frac{d_1}{a_1} \right) \right] \quad p_{ap} = \sqrt{p^2 + q^2}$			
	T	$n \cdot F_T = n \cdot q \cdot d \cdot \frac{a_1}{2}$	0	No se aplica	0
	L	$n \cdot T_v$	$n \cdot T_h$	No se aplica	$n \cdot T_v$ (A) $n \cdot T_h$ (B y C)

V = esfuerzo vertical

T = esfuerzo transversal

L = esfuerzo longitudinal

P_{cond}	Peso de los conductores	daN
P_{cad}	Peso de las cadenas de aisladores	daN
P_{her}	Peso de los herrajes	daN
p	Peso propio de un metro de conductor	daN/m
h	Sobrecarga de hielo (según zona) por cada metro de conductor	daN/m
q	Presión del viento sobre un metro de conductor a la velocidad reglamentaria	daN/m
p_{ap}	Peso aparente, resultante del peso propio del conductor más la sobrecarga según hipótesis y zona por metro de conductor	daN/m
a_1	Vano anterior	m
a_2	Vano posterior	daN · m
d_1	Desnivel vano anterior	m
d_2	Desnivel vano posterior	m
n	Nº de conductores	
d	Diámetro del conductor	m
a	Ángulo de desviación de la línea	Grados
T_v	Tensión horizontal máxima en un conductor a la temperatura según zona con viento reglamentario	daN
T_h	Tensión horizontal máxima en un conductor con sobrecarga de hielo i temperatura según zona	daN
F_T	Esfuerzo transversal de un conductor debido al viento	daN
R_{an}	Esfuerzo resultante en ángulo de un conductor	m

En las líneas de tensión nominal objeto del presente proyecto, en los apoyos de alineación y de ángulo con cadenas de aislamiento de suspensión y amarre con conductores de carga mínima de rotura inferior a 6600 daN, se puede prescindir de la consideración de la cuarta hipótesis, cuando en la línea se verifiquen simultáneamente las siguientes condiciones:

- Que los conductores tengan un coeficiente de seguridad de 3 como mínimo.

MODIFICADO DE PROYECTO DE EJECUCIÓN SUSTITUCIÓN DE TRAMO DE LAMT 15(20) KV "CASTILLO" DE S.E. "CALA", DERIVACIÓN CORTECILLAS, ENTRE EL CDT 13719 "FLORITA" EL APOYO A224805, EN EL T.M. DE CASTILLO DE LAS GUARDAS (SEVILLA).

ANGELA MARIA COLLADO DOMINGUEZ		11/10/2024 13:46	PÁGINA 64/176
VERIFICACIÓN	PEGVES59K3NYPVJYJXHL3MF6J36D7M	https://ws050.juntadeandalucia.es:443/verificarFirma/	



- Que el coeficiente de seguridad de los apoyos y cimentaciones en la hipótesis tercera sea el correspondiente a las hipótesis normales.
- Que se instalen apoyos de anclaje cada 3 kilómetros como máximo.

Para todas las hipótesis, también se considerará como carga permanente, el desequilibrio que pueda existir en un apoyo de anclaje, cuando los tenses de un lado y otro del apoyo no tengan la misma magnitud. Este tipo de acción no debe confundirse con la hipótesis de desequilibrio (3ª hipótesis el reglamento) que viene especificada en la ITC-LAT 07, hipótesis que se tiene en cuenta por posibles desequilibrios en operaciones de montaje, pero que una vez finalizadas dejan de existir.

4.3 Aislamiento y herrajes

4.3.1 Aisladores

Según establece la ITC-LAT 07, apartado 3.4, el coeficiente de seguridad mecánico de los aisladores no será inferior a 3. Si la carga de rotura electromecánica mínima garantizada se obtuviese mediante control estadístico en la recepción, el coeficiente de seguridad podrá reducirse a 2,5.

$$C.S = \text{Carga rotura aislador} / T_{\text{máx}} \geq 3$$

Las cadenas de aisladores que se usaran en función de los conductores de la línea se definen en la siguiente tabla:

Tabla 8. Conductores admisibles según cadena de aisladores

Aislador	Carga de rotura (daN)	Tracción máxima admisible (daN)	Conductores admisibles	Tensión nominal / Tensión más elevada	Nivel contaminación
U40BS	4.000	1.333	LA 56, LA 110, LARL 56, LARL 78, LARL 125E	--	Medio
U70BS	7.000	2.333	LA 56, LA 110, LA 180, LARL 56, LARL 78, LARL 125E, LARL 145E, LARL 180, D-145	--	Medio
U100BS	10.000	3.333	LA 56, LA 110, LA 180, LARL 56, LARL 78, LARL 125E, LARL 145E, LARL 180, D-145	--	Medio

MODIFICADO DE PROYECTO DE EJECUCIÓN SUSTITUCIÓN DE TRAMO DE LAMT 15(20) KV "CASTILLO" DE S.E. "CALA", DERIVACIÓN CORTECILLAS, ENTRE EL CDT 13719 "FLORITA" EL APOYO A224805, EN EL T.M. DE CASTILLO DE LAS GUARDAS (SEVILLA).

Aislador	Carga de rotura (daN)	Tracción máxima admisible (daN)	Conductores admisibles	Tensión nominal / Tensión más elevada	Nivel contaminación
CS 70 EB 125/600-455	7.000	2.333	LA 56, LA 110, LA 180, LARL 56, LARL 78, LARL 125E, LARL 145E, LARL 180, D-145	20/24	Fuerte
CS 100 EB 125/835-455	10.000	3.333	LA 56, LA 110, LA 180, LARL 56, LARL 78, LARL 125E, LARL 145E, LARL 180, D-145	20/24	Muy fuerte
CS 70 EB 170/900-555	7.000	2.333	LA 56, LA 110, LA 180, LARL 56, LARL 78, LARL 125E, LARL 145E, LARL 180, D-145	30/36	Fuerte
CS 100 EB 170/1250-555	10.000	3.333	LA 56, LA 110, LA 180, LARL 56, LARL 78, LARL 125E, LARL 145E, LARL 180, D-145,	30/36	Muy fuerte
CS 70 EB 170/1250-1150	7.000	2.333	LA 56, LA 110, LA 180, LARL 56, LARL 78, LARL 125E, LARL 145E, LARL 180, D-145	30/36	Muy fuerte
CS 70 EB 125/835-400	7.000	2.333	LA 56, LA 110, LA 180, LARL 56, LARL 78, LARL 125E, LARL 145E, LARL 180, D-145	20/24	Muy fuerte

Cuando las sollicitaciones mecánicas lo requieran podrán acoplarse dos cadenas de aisladores mediante un yugo.

También se tendrá que comprobar que la cadena de aisladores seleccionada cumple los niveles de aislamiento para tensiones soportadas (tablas 12 y 13 del apartado 4.4 de la ITC-LAT 07) en función de las Gamas I (corta duración a frecuencia industrial y a la tensión soportada a impulso tipo rayo) y II (impulso tipo maniobra y la tensión soportada a impulso tipo rayo).

MODIFICADO DE PROYECTO DE EJECUCIÓN SUSTITUCIÓN DE TRAMO DE LAMT 15(20) KV "CASTILLO" DE S.E. "CALA", DERIVACIÓN CORTECILLAS, ENTRE EL CDT 13719 "FLORITA" EL APOYO A224805, EN EL T.M. DE CASTILLO DE LAS GUARDAS (SEVILLA).

ANGELA MARIA COLLADO DOMINGUEZ		11/10/2024 13:46	PÁGINA 66/176
VERIFICACIÓN	PEGVES59K3NYPVJYJXHL3MF6J36D7M	https://ws050.juntadeandalucia.es:443/verificarFirma/	



4.3.2 Herrajes

Según establece el apartado 3.3 de la ITC-LAT 07, los herrajes sometidos a tensión mecánica por los conductores, o por los aisladores, deberán tener un coeficiente de seguridad mecánica no inferior a 3 respecto a su carga mínima de rotura. Cuando la carga mínima de rotura se comprobare sistemáticamente mediante ensayos, el coeficiente de seguridad podrá reducirse a 2,5.

Las grapas de amarre del conductor deben soportar una tensión mecánica en el amarre igual o superior al 95% de la carga de rotura del mismo, sin que se produzca su deslizamiento.

Las características de los herrajes utilizados para las cadenas de los conductores cumplirán la norma AND009 "Herrajes y accesorios para conductores desnudos en líneas aéreas AT hasta 36 kV".

5 Resultados de los cálculos mecánicos de la LAMT

5.1 Datos generales de la instalación

Tensión de la línea: 15(20) kV
 Tensión más elevada del material: 24 kV
 Velocidad del viento: 120 km/h.
 Zona: B
 Temperatura max.: 70 °C

CONDUCTOR.

Tipo **94-AL1/22-ST1A (LA-110)**, de las siguientes características:

Características conductor	Valores
Material	Al-Ac
Sección	116.2 mm ² .
Diámetro	14 mm.
Carga de Rotura	4.310 daN.
Módulo de elasticidad	8.000 daN/mm ²
Coficiente de dilatación lineal	17.8 • 10 ⁻⁶
Peso propio	0.425 daN/m
Peso propio más sobrecarga de viento	0,941 daN/m
Peso propio más sobrecarga con la mitad del viento	0,598 daN/m
Peso propio más sobrecarga de hielo (Zona B)	1,098 daN/m
Peso propio más sobrecarga de hielo (Zona C)	1,772 daN/m

MODIFICADO DE PROYECTO DE EJECUCIÓN SUSTITUCIÓN DE TRAMO DE LAMT 15(20) KV "CASTILLO" DE S.E. "CALA", DERIVACIÓN CORTECILLAS, ENTRE EL CDT 13719 "FLORITA" EL APOYO A224805, EN EL T.M. DE CASTILLO DE LAS GUARDAS (SEVILLA).

ANGELA MARIA COLLADO DOMINGUEZ		11/10/2024 13:46	PÁGINA 67/176
VERIFICACIÓN	PEGVES59K3NYPVJYJXHL3MF6J36D7M	https://ws050.juntadeandalucia.es:443/verificarFirma/	
			

Tipo 47-AL1/8-ST1A (LA-56), de las siguientes características:

Características conductor	Valores
Material	Al-Ac
Sección total (mm ²)	54,6
Diámetro aparente (mm)	9,5
Radio (mm)	4,75
Número hilos Al	6
Número hilos Ac	1
Peso unitario (kg/m)	0,189
Módulo de elasticidad (kg/mm ²)	8100
Coefficiente dilatación (°C)	1,91E-5
Resistencia eléctrica (Ohmios/Km)	0,6136
Carga de rotura (kg)	1670
Intensidad máxima (A)	199

AISLAMIENTO

Características aislador	Valores
Material	Polímero Silicona
Designación	C3670 EBA / C3670 EBAV
Carga de rotura electromecánica (daN)	7.000
Línea de fuga (mm)	980 / 1350
Nivel de aislamiento	
<ul style="list-style-type: none"> A frecuencia industrial bajo lluvia, valor eficaz (kV) A impulso tipo rayo, valor lluvia, valor eficaz (kV) 	70 / 80 170 / 200
Peso neto aislador (daN)	1,7 / 1,92
Peso de la cadena con herrajes (aislador, grillete, rotula y grapa) (daN)	3,61 / 4.05

5.2 Distancias de seguridad.

5.2.1 Distancia de los conductores al terreno

La altura de los apoyos será la necesaria para que los conductores, con su máxima flecha vertical, queden situados por encima de cualquier punto del terreno o superficies de agua no navegables a una altura mínima de.

$dst_{des} = Dadd + Del = 5,3 + 0,22 = 5,52 \text{ m.}; \text{mínimo } 6\text{m.}$

$dst_{des} = 7 \text{ m.}$

$dst_{ais} = 6 \text{ m.}$

$dst_{rec} = 6 \text{ m.}$

MODIFICADO DE PROYECTO DE EJECUCIÓN SUSTITUCIÓN DE TRAMO DE LAMT 15(20) KV "CASTILLO" DE S.E. "CALA", DERIVACIÓN CORTECILLAS, ENTRE EL CDT 13719 "FLORITA" EL APOYO A224805, EN EL T.M. DE CASTILLO DE LAS GUARDAS (SEVILLA).

ANGELA MARIA COLLADO DOMINGUEZ		11/10/2024 13:46	PÁGINA 68/176
VERIFICACIÓN	PEGVES59K3NYPVJYJXHL3MF6J36D7M	https://ws050.juntadeandalucia.es:443/verificarFirma/	
			

Siendo:

D_{add} = Distancia de aislamiento adicional, para asegurar el valor Del con el terreno.

Del = Distancia de aislamiento en el aire mínima especificada, para prevenir una descarga disruptiva entre conductores de fase y objetos a potencial de tierra en sobretensiones de frente lento o rápido.

5.2.2 Distancia de los conductores entre sí

La distancia de los conductores entre sí D debe ser como mínimo:

$$D_{des} = k \cdot \sqrt{(F + L)} + k' \cdot D_{pp}$$

$$D_{rec} = 1/3 \cdot k \cdot \sqrt{(F + L)} + k' \cdot D_{pp}$$

Siendo:

k = Coeficiente que depende de la oscilación de los conductores con el viento, según tabla 16 del apdo. 5.4.1.

L = Longitud de la cadena de suspensión (m). Si la cadena es de amarre L=0.

F = Flecha máxima (m).

D_{pp} = Distancia de aislamiento en el aire mínima especificada, para prevenir una descarga disruptiva entre conductores de fase durante sobretensiones de frente lento o rápido.

$$D_{rec} = 1/3 \cdot k \cdot \sqrt{(F + L)} + k' \cdot D_{pp}$$

Siendo:

k = Coeficiente que depende de la oscilación de los conductores con el viento, según tabla 16 del apdo. 5.4.1.

L = Longitud de la cadena de suspensión (m). Si la cadena es de amarre L=0.

F = Flecha máxima (m).

D_{pp} = Distancia de aislamiento en el aire mínima especificada, para prevenir una descarga disruptiva entre conductores de fase durante sobretensiones de frente lento o rápido.

apoyo 1

Cruceta Principal

$$D_{des} = 0,6 \cdot \sqrt{(0,77 + 0)} + 0,75 \cdot 0,25 = 0,71 \text{ m}$$

Cruceta de Derivación

$$D_{des} = 0,6 \cdot \sqrt{(1,53 + 0)} + 0,75 \cdot 0,25 = 0,93 \text{ m}$$

apoyo 2

Cruceta Principal

$$D_{des} = 0,6 \cdot \sqrt{(1,89 + 0)} + 0,75 \cdot 0,25 = 1,01 \text{ m}$$

Cruceta de Derivación

$$D_{des} = 0,6 \cdot \sqrt{(1,53 + 0)} + 0,75 \cdot 0,25 = 0,93 \text{ m}$$

apoyo 3

$$D_{des} = 0,6 \cdot \sqrt{(7,15 + 0,75)} + 0,75 \cdot 0,25 = 1,87 \text{ m}$$

apoyo 4

$$D_{des} = 0,6 \cdot \sqrt{(10,04 + 0,75)} + 0,75 \cdot 0,25 = 2,16 \text{ m}$$

MODIFICADO DE PROYECTO DE EJECUCIÓN SUSTITUCIÓN DE TRAMO DE LAMT 15(20) KV "CASTILLO" DE S.E. "CALA", DERIVACIÓN CORTECILLAS, ENTRE EL CDT 13719 "FLORITA" EL APOYO A224805, EN EL T.M. DE CASTILLO DE LAS GUARDAS (SEVILLA).

	ANGELA MARIA COLLADO DOMINGUEZ	11/10/2024 13:46	PÁGINA 69/176
VERIFICACIÓN	PEGVES59K3NYPVJYJXHL3MF6J36D7M	https://ws050.juntadeandalucia.es:443/verificarFirma/	
			

e-distribución

apoyo 5

$$D_{des} = 0,6 \cdot \sqrt{(10,04 + 0)} + 0,75 \cdot 0,25 = 2,09 \text{ m}$$

apoyo 6

$$D_{des} = 0,6 \cdot \sqrt{(4,69 + 0,75)} + 0,75 \cdot 0,25 = 1,59 \text{ m}$$

apoyo 7

$$D_{des} = 0,6 \cdot \sqrt{(4,69 + 0)} + 0,75 \cdot 0,25 = 1,49 \text{ m}$$

apoyo 8

$$D_{des} = 0,6 \cdot \sqrt{(5,6 + 0)} + 0,75 \cdot 0,25 = 1,61 \text{ m}$$

apoyo 9

$$D_{des} = 0,6 \cdot \sqrt{(5,6 + 0)} + 0,75 \cdot 0,25 = 1,61 \text{ m}$$

apoyo 10

$$D_{des} = 0,6 \cdot \sqrt{(3,89 + 0,75)} + 0,75 \cdot 0,25 = 1,48 \text{ m}$$

apoyo 11

$$D_{des} = 0,6 \cdot \sqrt{(6,2 + 0)} + 0,75 \cdot 0,25 = 1,68 \text{ m}$$

apoyo 12

$$D_{des} = 0,6 \cdot \sqrt{(6,2 + 0)} + 0,75 \cdot 0,25 = 1,68 \text{ m}$$

apoyo 13

$$D_{des} = 0,6 \cdot \sqrt{(4,53 + 0,75)} + 0,75 \cdot 0,25 = 1,57 \text{ m}$$

apoyo 14

$$D_{des} = 0,6 \cdot \sqrt{(6,09 + 0)} + 0,75 \cdot 0,25 = 1,67 \text{ m}$$

apoyo 15

$$D_{des} = 0,6 \cdot \sqrt{(6,09 + 0)} + 0,75 \cdot 0,25 = 1,67 \text{ m}$$

apoyo 16

$$D_{des} = 0,6 \cdot \sqrt{(4,39 + 0,75)} + 0,75 \cdot 0,25 = 1,55 \text{ m}$$

apoyo 17

$$D_{des} = 0,6 \cdot \sqrt{(4,39 + 0,75)} + 0,75 \cdot 0,25 = 1,55 \text{ m}$$

MODIFICADO DE PROYECTO DE EJECUCIÓN SUSTITUCIÓN DE TRAMO DE LAMT 15(20) KV "CASTILLO" DE S.E. "CALA", DERIVACIÓN CORTECILLAS, ENTRE EL CDT 13719 "FLORITA" EL APOYO A224805, EN EL T.M. DE CASTILLO DE LAS GUARDAS (SEVILLA).

	ANGELA MARIA COLLADO DOMINGUEZ	11/10/2024 13:46	PÁGINA 70/176
VERIFICACIÓN	PEGVES59K3NYPVJYJXHL3MF6J36D7M	https://ws050.juntadeandalucia.es:443/verificarFirma/	
			

e-distribución

apoyo 18

$$D_{des} = 0,6 \cdot \sqrt{(4,2 + 0)} + 0,75 \cdot 0,25 = 1,42 \text{ m}$$

apoyo 19

$$D_{des} = 0,6 \cdot \sqrt{(5,46 + 0,75)} + 0,75 \cdot 0,25 = 1,68 \text{ m}$$

apoyo 20

$$D_{des} = 0,6 \cdot \sqrt{(7 + 0,75)} + 0,75 \cdot 0,25 = 1,86 \text{ m}$$

apoyo 21

$$D_{des} = 0,6 \cdot \sqrt{(7 + 0)} + 0,75 \cdot 0,25 = 1,78 \text{ m}$$

apoyo 22

$$D_{des} = 0,6 \cdot \sqrt{(3,49 + 0)} + 0,75 \cdot 0,25 = 1,31 \text{ m}$$

apoyo 23

$$D_{des} = 0,6 \cdot \sqrt{(3,49 + 0)} + 0,75 \cdot 0,25 = 1,31 \text{ m}$$

apoyo 24

$$D_{des} = 0,6 \cdot \sqrt{(2,95 + 0)} + 0,75 \cdot 0,25 = 1,22 \text{ m}$$

apoyo 25

$$D_{des} = 0,6 \cdot \sqrt{(3,36 + 0,75)} + 0,75 \cdot 0,25 = 1,4 \text{ m}$$

apoyo 26

$$D_{des} = 0,6 \cdot \sqrt{(3,36 + 0,75)} + 0,75 \cdot 0,25 = 1,4 \text{ m}$$

apoyo 27

$$D_{des} = 0,6 \cdot \sqrt{(10,44 + 0)} + 0,75 \cdot 0,25 = 2,13 \text{ m}$$

apoyo 28

$$D_{des} = 0,6 \cdot \sqrt{(10,44 + 0)} + 0,75 \cdot 0,25 = 2,13 \text{ m}$$

apoyo 29

$$D_{des} = 0,6 \cdot \sqrt{(4,91 + 0,75)} + 0,75 \cdot 0,25 = 1,61 \text{ m}$$

apoyo 30

$$D_{des} = 0,6 \cdot \sqrt{(6,95 + 0,75)} + 0,75 \cdot 0,25 = 1,85 \text{ m}$$

MODIFICADO DE PROYECTO DE EJECUCIÓN SUSTITUCIÓN DE TRAMO DE LAMT 15(20) KV "CASTILLO" DE S.E. "CALA", DERIVACIÓN CORTECILLAS, ENTRE EL CDT 13719 "FLORITA" EL APOYO A224805, EN EL T.M. DE CASTILLO DE LAS GUARDAS (SEVILLA).

ANGELA MARIA COLLADO DOMINGUEZ	11/10/2024 13:46	PÁGINA 71/176
VERIFICACIÓN	PEGVES59K3NYPVJYJXHL3MF6J36D7M	https://ws050.juntadeandalucia.es:443/verificarFirma/
		

apoyo 31

$$D_{des} = 0,6 \cdot \sqrt{(6,95 + 0)} + 0,75 \cdot 0,25 = 1,77 \text{ m}$$

apoyo 32

$$D_{des} = 0,6 \cdot \sqrt{(6,79 + 0)} + 0,75 \cdot 0,25 = 1,75 \text{ m}$$

apoyo 33

$$D_{des} = 0,6 \cdot \sqrt{(4,48 + 0)} + 0,75 \cdot 0,25 = 1,46 \text{ m}$$

apoyo 34

$$D_{des} = 0,6 \cdot \sqrt{(3,86 + 0)} + 0,75 \cdot 0,25 = 1,37 \text{ m}$$

apoyo 35

$$D_{des} = 0,6 \cdot \sqrt{(1,57 + 0)} + 0,75 \cdot 0,25 = 0,94 \text{ m}$$

5.2.3 Distancia de los conductores al apoyo

La distancia mínima de los conductores al apoyo dsa será de:

dsa = Del = 0,22 m.; mínimo 0,2 m.

dsa = 0,22 m.

Siendo:

Del = Distancia de aislamiento en el aire mínima especificada, para prevenir una descarga disruptiva entre conductores de fase y objetos a potencial de tierra en sobretensiones de frente lento o rápido.

5.3 Angulo de desviación de la cadena de suspensión.

Debido al esfuerzo del viento sobre los conductores, las cadenas de suspensión en los apoyos sufren una desviación respecto a la vertical. El ángulo máximo de desviación de la cadena a no podrá ser superior al ángulo b máximo permitido para que se mantenga la distancia del conductor al apoyo. $\text{tg } \gamma = (P_v + E_{ca}/2) / (P_{-X^{\circ}C+V/2} + P_{ca}/2) = E_{tv} / P_t$, en apoyos de alineación.

$\text{tg } \gamma = (P_v \cdot \cos[(180-\alpha)/2] + R_{av} + E_{ca}/2) / (P_{-X^{\circ}C+V/2} + P_{ca}/2) = E_{tv} / P_t$, en apoyos de ángulo.

Siendo:

$\text{tg } \gamma$ = Tangente del ángulo que forma la cadena de suspensión con la vertical, al desviarse por la acción del viento.

P_v = Esfuerzo de la mitad de la presión de viento sobre el conductor (120 km/h) (daN).

E_{ca} = Esfuerzo de la mitad de la presión de viento sobre la cadena de aisladores y herrajes (120 km/h) (daN).

$P_{-X^{\circ}C+V/2}$ = Peso total del conductor que gravita sobre el apoyo en las condiciones de una T^a X (- 5 °C en zona A, -10 °C en zona B, -15 °C en zona C) con sobrecarga mitad de la presión de viento (120 km/h) (daN).

P_{ca} = Peso de la cadena de aisladores y herrajes (daN).

α = Ángulo que forman los conductores de la línea (gr. sexa.).

R_{av} = Resultante de ángulo en las condiciones de -5 °C en zona A, -10 °C en zona B y -15 °C en zona C con sobrecarga mitad de la presión de viento (120 km/h) (daN).

MODIFICADO DE PROYECTO DE EJECUCIÓN SUSTITUCIÓN DE TRAMO DE LAMT 15(20) KV "CASTILLO" DE S.E. "CALA", DERIVACIÓN CORTECILLAS, ENTRE EL CDT 13719 "FLORITA" EL APOYO A224805, EN EL T.M. DE CASTILLO DE LAS GUARDAS (SEVILLA).

ANGELA MARIA COLLADO DOMINGUEZ		11/10/2024 13:46	PÁGINA 72/176
VERIFICACIÓN	PEGVES59K3NYPVJYJXHL3MF6J36D7M	https://ws050.juntadeandalucia.es:443/verificarFirma/	
			

Si el valor del ángulo de desviación de la cadena " γ " es mayor del ángulo máximo permitido " μ ", se deberá colocar un contrapeso de valor:

$$G = E_{tv} / \operatorname{tg} \mu - P_t$$

Apoysos con cadenas de suspensión.

apoyo 3

$$\operatorname{tg} \gamma = (P_v + E_{ca}/2) / (P_{-10^\circ C+V/2} + P_{ca}/2) = (69,9 + 2,58/2) / (64,62 + 0,9/2) = 1,09.$$

$$\gamma = 47,57^\circ$$

$$\mu = 72,94^\circ$$

apoyo 4

$$\operatorname{tg} \gamma = (P_v + E_{ca}/2) / (P_{-10^\circ C+V/2} + P_{ca}/2) = (100,93 + 2,58/2) / (85,62 + 0,9/2) = 1,19.$$

$$\gamma = 49,9^\circ$$

$$\mu = 72,94^\circ$$

apoyo 6

$$\operatorname{tg} \gamma = (P_v + E_{ca}/2) / (P_{-10^\circ C+V/2} + P_{ca}/2) = (58,28 + 2,58/2) / (141,71 + 0,9/2) = 0,42.$$

$$\gamma = 22,73^\circ$$

$$\mu = 72,94^\circ$$

apoyo 10

$$\operatorname{tg} \gamma = (P_v + E_{ca}/2) / (P_{-10^\circ C+V/2} + P_{ca}/2) = (53,67 + 2,58/2) / (224,69 + 0,9/2) = 0,24.$$

$$\gamma = 13,72^\circ$$

$$\mu = 72,94^\circ$$

apoyo 13

$$\operatorname{tg} \gamma = (P_v + E_{ca}/2) / (P_{-10^\circ C+V/2} + P_{ca}/2) = (54,02 + 2,58/2) / (154,55 + 0,9/2) = 0,36.$$

$$\gamma = 19,64^\circ$$

$$\mu = 72,94^\circ$$

apoyo 16

$$\operatorname{tg} \gamma = (P_v + E_{ca}/2) / (P_{-10^\circ C+V/2} + P_{ca}/2) = (56,54 + 2,58/2) / (158,74 + 0,9/2) = 0,36.$$

$$\gamma = 19,97^\circ$$

$$\mu = 72,94^\circ$$

apoyo 17

$$\operatorname{tg} \gamma = (P_v + E_{ca}/2) / (P_{-10^\circ C+V/2} + P_{ca}/2) = (64,31 + 2,58/2) / (93,92 + 0,9/2) = 0,7.$$

$$\gamma = 34,81^\circ$$

$$\mu = 72,94^\circ$$

apoyo 19

$$\operatorname{tg} \gamma = (P_v + E_{ca}/2) / (P_{-10^\circ C+V/2} + P_{ca}/2) = (73,83 + 2,58/2) / (86,17 + 0,9/2) = 0,87.$$

$$\gamma = 40,93^\circ$$

$$\mu = 72,94^\circ$$

MODIFICADO DE PROYECTO DE EJECUCIÓN SUSTITUCIÓN DE TRAMO DE LAMT 15(20) KV "CASTILLO" DE S.E. "CALA", DERIVACIÓN CORTECILLAS, ENTRE EL CDT 13719 "FLORITA" EL APOYO A224805, EN EL T.M. DE CASTILLO DE LAS GUARDAS (SEVILLA).

ANGELA MARIA COLLADO DOMINGUEZ		11/10/2024 13:46	PÁGINA 73/176
VERIFICACIÓN	PEGVES59K3NYPVJYJXHL3MF6J36D7M	https://ws050.juntadeandalucia.es:443/verificarFirma/	
			

apoyo 20

$$\begin{aligned} \operatorname{tg} \gamma &= (P_v + E_{ca}/2) / (P_{-10^\circ C+V/2} + P_{ca}/2) = (83,89 + 2,58/2) / (54,62 + 0,9/2) = 1,55. \\ \gamma &= 57,12^\circ \\ \mu &= 72,94^\circ \end{aligned}$$

apoyo 25

$$\begin{aligned} \operatorname{tg} \gamma &= (P_v + E_{ca}/2) / (P_{-10^\circ C+V/2} + P_{ca}/2) = (55,33 + 2,58/2) / (56,62 + 0,9/2) = 0,99. \\ \gamma &= 44,77^\circ \\ \mu &= 72,94^\circ \end{aligned}$$

apoyo 26

$$\begin{aligned} \operatorname{tg} \gamma &= (P_v + E_{ca}/2) / (P_{-10^\circ C+V/2} + P_{ca}/2) = (56,17 + 2,58/2) / (57,16 + 0,9/2) = 1. \\ \gamma &= 44,93^\circ \\ \mu &= 72,94^\circ \end{aligned}$$

apoyo 29

$$\begin{aligned} \operatorname{tg} \gamma &= (P_v + E_{ca}/2) / (P_{-10^\circ C+V/2} + P_{ca}/2) = (70,22 + 2,58/2) / (105,59 + 0,9/2) = 0,67. \\ \gamma &= 34^\circ \\ \mu &= 72,94^\circ \end{aligned}$$

apoyo 30

$$\begin{aligned} \operatorname{tg} \gamma &= (P_v + E_{ca}/2) / (P_{-10^\circ C+V/2} + P_{ca}/2) = (81,51 + 2,58/2) / (38,95 + 0,9/2) = 2,1. \\ \gamma &= 64,55^\circ \\ \mu &= 72,94^\circ \end{aligned}$$

5.4 Cruzamientos.

Línea Eléctrica AT 132 kV "CALA DEHESA"

Tipo de conductor: Desnudos
 Anchura: m.
 Altura: 10.92 m.
 Distancia al cruce: 16.9 m.
 Tensión de la línea: 132000 V.
 Distancia vertical:
 Mínima: 4,4 m.
 Calculada: 3,48 m. (!!)
 Distancia horizontal al apoyo 1:
 Mínima: 2 m.
 Calculada: 7,37 m.
 Distancia horizontal al apoyo 2:
 Mínima: 2 m.
 Calculada: 58,96 m.

Línea Eléctrica AT 132 kV "CALA DEHESA"

Tipo de conductor: Desnudos
 Anchura: m.
 Altura: 12.7 m.

MODIFICADO DE PROYECTO DE EJECUCIÓN SUSTITUCIÓN DE TRAMO DE LAMT 15(20) KV "CASTILLO" DE S.E. "CALA", DERIVACIÓN CORTECILLAS, ENTRE EL CDT 13719 "FLORITA" EL APOYO A224805, EN EL T.M. DE CASTILLO DE LAS GUARDAS (SEVILLA).

ANGELA MARIA COLLADO DOMINGUEZ		11/10/2024 13:46	PÁGINA 74/176
VERIFICACIÓN	PEGVES59K3NYPVJYJXHL3MF6J36D7M	https://ws050.juntadeandalucia.es:443/verificarFirma/	
			

Distancia al cruce: 17,1 m.
Tensión de la línea: 132000 V.
Distancia vertical:

Mínima: 4,4 m.
Calculada: 4,91 m.

Distancia horizontal al apoyo 1:
Mínima: 2 m.
Calculada: 11,83 m.

Distancia horizontal al apoyo 2:
Mínima: 2 m.
Calculada: 54,5 m.

Carretera SE-6403

Anchura: 7 m.
Distancia vertical:
Mínima: 7 m.
Calculada: 11,59 m.

Distancia horizontal al apoyo 23:
Mínima: 3,5 m.
Calculada: 45,59 m.

Distancia horizontal al apoyo 24:
Mínima: 3,5 m.
Calculada: 59,21 m.

Carretera SE-6403

Anchura: 7 m.
Distancia vertical:
Mínima: 7 m.
Calculada: 17,29 m.

Distancia horizontal al apoyo 31:
Mínima: 3,5 m.
Calculada: 177,19 m.

Distancia horizontal al apoyo 32:
Mínima: 3,5 m.
Calculada: 34,1 m.

MODIFICADO DE PROYECTO DE EJECUCIÓN SUSTITUCIÓN DE TRAMO DE LAMT 15(20) KV "CASTILLO" DE S.E. "CALA", DERIVACIÓN CORTECILLAS, ENTRE EL CDT 13719 "FLORITA" EL APOYO A224805, EN EL T.M. DE CASTILLO DE LAS GUARDAS (SEVILLA).

	ANGELA MARIA COLLADO DOMINGUEZ	11/10/2024 13:46	PÁGINA 75/176
VERIFICACIÓN	PEGVES59K3NYPVJYJXHL3MF6J36D7M	https://ws050.juntadeandalucia.es:443/verificarFirma/	
			



5.5 Tablas resumen de cálculos.

5.5.1 Tensiones y flechas en hipótesis reglamentarias.

Vano	Conductor	Longit. (m)	Desni. (m)	Vano Regula. (m)	Hipótesis de Tensión Máxima									
					-5°C+V Toh(daN)	-10°C+V Toh(daN)	-15°C+V Toh(daN)	-15°C+H Toh(daN)	-15°C+HV Toh(daN)	-15°C+V Toh(daN)	-20°C+H Toh(daN)	-20°C+HV Toh(daN)		
SAN_1-1	LA-110 (94-AL1/22-ST1A)	45,36	3,58	45,36	861	861	953,8	953,8						
1-2	LA-110 (94-AL1/22-ST1A)	86,33	10,15	86,33	612,1	612,1	704,6	704,6						
2-3	LA-110 (94-AL1/22-ST1A)	112,94	-0,25	223,37	932,9	932,9	1.073	1.073						
3-4	LA-110 (94-AL1/22-ST1A)	219,48	2,45	223,37	932,9	932,9	1.073	1.073						
4-5	LA-110 (94-AL1/22-ST1A)	259,8	12,25	223,37	915	915	1.041,6	1.041,6						
5-6	LA-110 (94-AL1/22-ST1A)	112,05	15,25	145,27	915	915	1.041,6	1.041,6						
6-7	LA-110 (94-AL1/22-ST1A)	164,13	-5,7	145,27	901	901	1.018,9	1.018,9						
7-8	LA-110 (94-AL1/22-ST1A)	117,34	18,26	117,34	901	901	1.018,9	1.018,9						
8-9	LA-110 (94-AL1/22-ST1A)	188,39	19,19	188,39	925,8	925,8	1.060,5	1.060,5						
9-10	LA-110 (94-AL1/22-ST1A)	106,83	22,75	130,16	909,5	909,5	1.032,2	1.032,2						
10-11	LA-110 (94-AL1/22-ST1A)	144,98	-19,16	130,16	909,5	909,5	1.032,2	1.032,2						
11-12	LA-110 (94-AL1/22-ST1A)	201,04	-0,54	201,04	929,2	929,2	1.066,3	1.066,3						
12-13	LA-110 (94-AL1/22-ST1A)	86,43	12,02	139,06	912,8	912,8	1.037,8	1.037,8						
13-14	LA-110 (94-AL1/22-ST1A)	159,41	-12,77	139,06	912,8	912,8	1.037,8	1.037,8						
14-15	LA-110 (94-AL1/22-ST1A)	198,92	0,98	198,92	928,8	928,8	1.065,6	1.065,6						
15-16	LA-110 (94-AL1/22-ST1A)	109,86	15,33	142,46	914	914	1.039,9	1.039,9						
16-17	LA-110 (94-AL1/22-ST1A)	157,99	-10,92	142,46	914	914	1.039,9	1.039,9						
17-18	LA-110 (94-AL1/22-ST1A)	146,46	-18,81	142,46	914	914	1.039,9	1.039,9						
18-19	LA-110 (94-AL1/22-ST1A)	164,07	-0,89	190,6	927,1	927,1	1.062,6	1.062,6						
19-20	LA-110 (94-AL1/22-ST1A)	187,03	-5,62	190,6	927,1	927,1	1.062,6	1.062,6						
20-21	LA-110 (94-AL1/22-ST1A)	211,7	7,4	190,6	927,1	927,1	1.062,6	1.062,6						
21-22	LA-110 (94-AL1/22-ST1A)	121,4	26,18	121,4	900,1	900,1	1.018,2	1.018,2						
22-23	LA-110 (94-AL1/22-ST1A)	138,06	27,5	138,06	908	908	1.031	1.031						
23-24	LA-110 (94-AL1/22-ST1A)	104,79	10,59	104,79	896,8	896,8	1.011,5	1.011,5						
24-25	LA-110 (94-AL1/22-ST1A)	126,85	-11,04	126,85	907,3	907,3	1.028,8	1.028,8						
25-26	LA-110 (94-AL1/22-ST1A)	135,36	-13,5	133,14	910,7	910,7	1.034,3	1.034,3						
26-27	LA-110 (94-AL1/22-ST1A)	130,81	-12,41	131,14	909,9	909,9	1.032,9	1.032,9						

MODIFICADO DE PROYECTO DE EJECUCIÓN SUSTITUCIÓN DE TRAMO DE LAMIT 15(20) KV "CASTILLO" DE S.E. "CALA", DERIVACIÓN CORTECILLAS, ENTRE EL CDT 13719 "FLORITA" EL APOYO A224805, EN EL T.M. DE CASTILLO DE LAS GUARDAS (SEVILLA).

VERIFICACIÓN	ANGELA MARIA COLLADO DOMINGUEZ	11/10/2024 13:46	PÁGINA 76/176
	PEGVES59K3NYPVJYJXHL3MF6J36D7M	https://ws050.juntadeandalucia.es:443/verificarFirma/	



21-22	LA-110 (94-AL/1/22-ST1A)	121.4	26.18	121.4	750.7	2.36	277.1	2.89	918.2	2.26	1.26
22-23	LA-110 (94-AL/1/22-ST1A)	138.06	27.5	138.06	776.7	2.95	296	3.49	942.7	2.83	1.73
23-24	LA-110 (94-AL/1/22-ST1A)	104.79	10.59	104.79	726.6	1.79	257.6	2.28	897.7	1.69	0.86
24-25	LA-110 (94-AL/1/22-ST1A)	126.85	-11.04	126.85	765	2.49	286	3	933.1	2.38	1.39
25-26	LA-110 (94-AL/1/22-ST1A)	135.36	-13.5	133.14	775.4	2.8	293.4	3.34	943.1	2.68	1.62
26-27	LA-110 (94-AL/1/22-ST1A)	130.81	-12.41	131.14	772.4	2.62	291.2	3.14	940.3	2.51	1.51
27-28	LA-110 (94-AL/1/22-ST1A)	271.4	-17.76	271.4	884.5	9.84	376.5	10.44	1.046,2	9.7	8.33
28-29	LA-110 (94-AL/1/22-ST1A)	155.59	-16.45	184	832.5	3.44	336.5	3.85	996.7	3.36	2.48
29-30	LA-110 (94-AL/1/22-ST1A)	174.84	-31.38	184	832.5	4.39	336.5	4.91	996.7	4.28	3.16
30-31	LA-110 (94-AL/1/22-ST1A)	209.22	-18.06	184	832.5	6.22	336.5	5.95	996.7	6.06	4.48
31-32	LA-110 (94-AL/1/22-ST1A)	211.29	-22.06	211.29	852.1	6.21	351.9	6.79	1.015,1	6.08	4.77
32-33	LA-110 (94-AL/1/22-ST1A)	164.77	3.96	164.77	814	3.93	322.5	4.48	979,2	3.81	2.65
33-34	LA-110 (94-AL/1/22-ST1A)	149.95	1.2	149.95	797.4	3.32	310	3.86	963,6	3.21	2.1
34-35	LA-110 (94-AL/1/22-ST1A)	80.47	2.13	80.47	674.8	1.13	219.2	1.57	851,9	1.04	0.45
27-CDI13707	LA-56 (47-AL/1/8-ST1A)	46	-0.77	46	283.6	0.56	57.3	0.85	381,4	0.51	0.13
35-CDI13708	LA-56 (47-AL/1/8-ST1A)	12.89	-0.73	12.89	189.5	0.07	18.1	0.21	301,3	0.05	0.01
35-A224807	LA-56 (47-AL/1/8-ST1A)	58	2.21	58	310.1	0.81	88.9	1.13	408	0.76	0.22
35-A224806	LA-56 (47-AL/1/8-ST1A)	16.39	-0.1	16.39	200.5	0.1	22.7	0.27	308,9	0.08	0.02

Vano	Conductor	Longit. (m)	Desni. (m)	Vano Regula. (m)	Hiptétesis de Cálculo Apoyos			Desviación Cadenas Aisladores			
					-5°C+V Th(daN)	-10°C+H Th(daN)	-15°C+H Th(daN)	-20°C+H Th(daN)	-5°C+V/2 Th(daN)	-10°C+V/2 Th(daN)	-15°C+V/2 Th(daN)
SIN_1-1	LA-110 (94-AL/1/22-ST1A)	45.36	3.58	45.36	861	953,8				809,6	
1-2	LA-110 (94-AL/1/22-ST1A)	66.33	10.15	66.33	612.1	704,6				478,9	
2-3	LA-110 (94-AL/1/22-ST1A)	112.94	-0.25	223.37	932.9	1.073				641,5	
3-4	LA-110 (94-AL/1/22-ST1A)	219.48	2.45	223.37	932.9	1.073				641,5	
4-5	LA-110 (94-AL/1/22-ST1A)	259.8	12.25	223.37	932.9	1.073				641,5	
5-6	LA-110 (94-AL/1/22-ST1A)	112.05	15.25	145.27	915	1.041,6				880,3	
6-7	LA-110 (94-AL/1/22-ST1A)	164.13	-5.7	145.27	915	1.041,6				880,3	
7-8	LA-110 (94-AL/1/22-ST1A)	117.34	18.26	117.34	901	1.018,9				706,9	
8-9	LA-110 (94-AL/1/22-ST1A)	188.39	19.19	188.39	925.8	1.060,5				654,5	
9-10	LA-110 (94-AL/1/22-ST1A)	106.83	22.75	130.16	909.5	1.032,2				693,5	
10-11	LA-110 (94-AL/1/22-ST1A)	144.98	-19.16	130.16	909.5	1.032,2				693,5	
11-12	LA-110 (94-AL/1/22-ST1A)	201.04	-0.54	201.04	929.2	1.066,3				649,1	
12-13	LA-110 (94-AL/1/22-ST1A)	86.43	12.02	139.06	912.8	1.037,8				685,4	
13-14	LA-110 (94-AL/1/22-ST1A)	159.41	-12.77	139.06	912.8	1.037,8				685,4	
14-15	LA-110 (94-AL/1/22-ST1A)	198.92	0.98	198.92	928.8	1.065,6				649,9	

MODIFICADO DE PROYECTO DE EJECUCIÓN SUSTITUCIÓN DE TRAMO DE LAMIT 15(20) KV "CASTILLO" DE S.E. "CALA", DERIVACIÓN CORTECILLAS, ENTRE EL CDT 13719 "FLORITA" EL APOYO A224805, EN EL T.M. DE CASTILLO DE LAS GUARDAS (SEVILLA).



15-16	LA-110 (94-AL/1/22-ST1A)	109,86	15,33	142,46	914	1.039,9			682,5
16-17	LA-110 (94-AL/1/22-ST1A)	157,99	-10,92	142,46	914	1.039,9			682,5
17-18	LA-110 (94-AL/1/22-ST1A)	146,46	-18,81	142,46	914	1.039,9			682,5
18-19	LA-110 (94-AL/1/22-ST1A)	164,07	-0,89	190,6	927,1	1.062,6			653,3
19-20	LA-110 (94-AL/1/22-ST1A)	187,03	-5,62	190,6	927,1	1.062,6			653,3
20-21	LA-110 (94-AL/1/22-ST1A)	211,7	7,4	190,6	927,1	1.062,6			653,3
21-22	LA-110 (94-AL/1/22-ST1A)	121,4	26,18	121,4	900,1	1.018,2			702,5
22-23	LA-110 (94-AL/1/22-ST1A)	138,06	27,5	138,06	908	1.031			686,7
23-24	LA-110 (94-AL/1/22-ST1A)	104,79	10,59	104,79	896,8	1.011,5			722
24-25	LA-110 (94-AL/1/22-ST1A)	126,85	-11,04	126,85	907,3	1.028,8			697
25-26	LA-110 (94-AL/1/22-ST1A)	135,36	-13,5	133,14	910,7	1.034,3			690,8
26-27	LA-110 (94-AL/1/22-ST1A)	130,81	-12,41	131,14	909,9	1.032,9			692,6
27-28	LA-110 (94-AL/1/22-ST1A)	271,4	-17,76	271,4	938,6	1.083,4			630,8
28-29	LA-110 (94-AL/1/22-ST1A)	155,59	-16,45	184	925,7	1.060,1			656,3
29-30	LA-110 (94-AL/1/22-ST1A)	174,84	-31,38	184	925,7	1.060,1			656,3
30-31	LA-110 (94-AL/1/22-ST1A)	209,22	-18,06	184	925,7	1.060,1			656,3
31-32	LA-110 (94-AL/1/22-ST1A)	211,29	-22,06	211,29	930,2	1.068,4			645,5
32-33	LA-110 (94-AL/1/22-ST1A)	164,77	3,96	164,77	920,8	1.051,6			666,6
33-34	LA-110 (94-AL/1/22-ST1A)	149,95	1,2	149,95	916,5	1.044,1			676,7
34-35	LA-110 (94-AL/1/22-ST1A)	80,47	2,13	80,47	884,6	991,2			756,9
27-CDI13707	LA-56 (47-AL/1/6-ST1A)	46	-0,77	46	404,2	460,3			355,8
35-CDI13708	LA-56 (47-AL/1/6-ST1A)	12,89	-0,73	12,89	373,4	416,2			368,3
35-A224807	LA-56 (47-AL/1/6-ST1A)	58	2,21	58	416,6	478			349,5
35-A224806	LA-56 (47-AL/1/6-ST1A)	16,39	-0,1	16,39	375,9	419,8			367,8

Nota: Los apoyos AP_SNO1, CDI13707, A224806 y A224807, son existentes.

MODIFICADO DE PROYECTO DE EJECUCIÓN SUSTITUCIÓN DE TRAMO DE LAMIT 15(20) KV "CASTILLO" DE S.E. "CALA", DERIVACIÓN CORTECILLAS, ENTRE EL CDT 13719 "FLORITA" EL APOYO A224805, EN EL T.M. DE CASTILLO DE LAS GUARDAS (SEVILLA).

VERIFICACIÓN	ANGELA MARIA COLLADO DOMINGUEZ	11/10/2024 13:46	PÁGINA 79/176
	PEGVE559K3NYPVJYJXHL3MF6J36D7M	https://ws050.juntadeandalucia.es:443/verificarFirma/	





5.5.2 Tensiones y flechas de tendido.

Vano	Conductor	Long. (m)	Desni. (m)	V.Reg. (m)	-20°C		-15°C		-10°C		-5°C		0°C	
					T (daN)	F (m)	T (daN)	F (m)	T (daN)	F (m)	T (daN)	F (m)	T (daN)	F (m)
SIN_1-1	LA-110 (94-AL1/22-ST1A)	45,36	3,58	45,36		868	0,13	789,4	0,14	712,2	0,15	636,8	0,17	
1-2	LA-110 (94-AL1/22-ST1A)	86,33	10,15	86,33		450,8	0,52	404,5	0,58	364,6	0,65	330,8	0,71	
2-3	LA-110 (94-AL1/22-ST1A)	112,94	-0,25	223,37		491,7	1,38	480	1,41	469	1,45	458,7	1,48	
3-4	LA-110 (94-AL1/22-ST1A)	219,48	2,45	223,37		491,7	5,21	480	5,34	469	5,46	458,7	5,58	
4-5	LA-110 (94-AL1/22-ST1A)	259,8	12,25	223,37		491,7	7,31	480	7,49	469	7,66	458,7	7,84	
5-6	LA-110 (94-AL1/22-ST1A)	112,05	15,25	145,27		576,6	1,17	545,7	1,23	517,8	1,3	492,6	1,37	
6-7	LA-110 (94-AL1/22-ST1A)	164,13	-5,7	145,27		576,6	2,48	545,7	2,63	517,8	2,77	492,6	2,91	
7-8	LA-110 (94-AL1/22-ST1A)	117,34	18,26	117,34		644,7	1,15	598,6	1,24	557	1,33	519,8	1,42	
8-9	LA-110 (94-AL1/22-ST1A)	188,39	19,19	188,39		518,4	3,66	500,9	3,79	484,7	3,91	469,7	4,04	
9-10	LA-110 (94-AL1/22-ST1A)	106,83	22,75	130,16		608,9	1,02	570,6	1,09	536,1	1,16	505,2	1,23	
10-11	LA-110 (94-AL1/22-ST1A)	144,98	-19,16	130,16		608,9	1,85	570,6	1,97	536,1	2,1	505,2	2,23	
11-12	LA-110 (94-AL1/22-ST1A)	201,04	-0,54	201,04		506,7	4,24	491,8	4,37	477,9	4,5	464,9	4,62	
12-13	LA-110 (94-AL1/22-ST1A)	86,43	12,02	139,06		589	0,85	555,1	0,9	524,7	0,95	497,4	1	
13-14	LA-110 (94-AL1/22-ST1A)	159,41	-12,77	139,06		589	2,3	555,1	2,44	524,7	2,58	497,4	2,72	
14-15	LA-110 (94-AL1/22-ST1A)	198,92	0,98	198,92		508,4	4,14	493,1	4,27	478,9	4,39	465,6	4,52	
15-16	LA-110 (94-AL1/22-ST1A)	109,66	15,33	142,46		582	1,11	549,8	1,17	520,8	1,24	494,7	1,3	
16-17	LA-110 (94-AL1/22-ST1A)	157,99	-10,92	142,46		582	2,28	549,8	2,42	520,8	2,55	494,7	2,69	
17-18	LA-110 (94-AL1/22-ST1A)	146,46	-18,81	142,46		582	1,97	549,8	2,09	520,8	2,21	494,7	2,32	
18-19	LA-110 (94-AL1/22-ST1A)	164,07	-0,89	190,6		515,5	2,78	498,6	2,87	483	2,96	468,5	3,05	
19-20	LA-110 (94-AL1/22-ST1A)	187,03	-5,62	190,6		515,5	3,61	498,6	3,73	483	3,85	468,5	3,97	
20-21	LA-110 (94-AL1/22-ST1A)	211,7	7,4	190,6		515,5	4,62	498,6	4,78	483	4,94	468,5	5,09	
21-22	LA-110 (94-AL1/22-ST1A)	121,4	26,18	121,4		635,9	1,26	591,8	1,35	552	1,45	516,3	1,55	
22-23	LA-110 (94-AL1/22-ST1A)	138,06	27,5	138,06		595,4	1,73	560,2	1,84	528,5	1,95	500,1	2,07	
23-24	LA-110 (94-AL1/22-ST1A)	104,79	10,59	104,79		680,8	0,86	627,4	0,93	578,7	1,01	534,9	1,1	
24-25	LA-110 (94-AL1/22-ST1A)	126,85	-11,04	126,85		618	1,39	577,7	1,49	541,4	1,59	508,9	1,69	
25-26	LA-110 (94-AL1/22-ST1A)	135,36	-13,5	133,14		602,1	1,62	565,3	1,73	532,2	1,84	502,6	1,95	
26-27	LA-110 (94-AL1/22-ST1A)	130,81	-12,41	131,14		606,6	1,51	568,8	1,61	534,8	1,71	504,4	1,81	
27-28	LA-110 (94-AL1/22-ST1A)	271,4	-17,76	271,4		471,6	8,33	464,1	8,46	456,9	8,59	450	8,73	
28-29	LA-110 (94-AL1/22-ST1A)	155,59	-16,45	184		521,9	2,48	503,6	2,57	486,7	2,66	471,1	2,75	
29-30	LA-110 (94-AL1/22-ST1A)	174,84	-31,38	184		521,9	3,16	503,6	3,28	486,7	3,39	471,1	3,5	
30-31	LA-110 (94-AL1/22-ST1A)	209,22	-16,06	184		521,9	4,48	503,6	4,64	486,7	4,8	471,1	4,96	
31-32	LA-110 (94-AL1/22-ST1A)	211,29	-22,06	211,29		499,9	4,77	486,4	4,91	473,9	5,04	462,1	5,16	
32-33	LA-110 (94-AL1/22-ST1A)	164,77	3,96	164,77		544,8	2,65	521,2	2,77	499,8	2,89	480,2	3,01	
33-34	LA-110 (94-AL1/22-ST1A)	149,95	1,2	149,95		568	2,1	539,1	2,22	512,9	2,33	489,3	2,44	
34-35	LA-110 (94-AL1/22-ST1A)	80,47	2,13	80,47		761,5	0,45	694,6	0,5	631,6	0,54	573,1	0,6	

MODIFICADO DE PROYECTO DE EJECUCIÓN SUSTITUCIÓN DE TRAMO DE LAMIT 15(20) KV "CASTILLO" DE SE. "CALA", DERIVACIÓN CORTECILLAS, ENTRE EL CDT 13719 "FLORITA" EL APOYO A224805, EN EL T.M. DE CASTILLO DE LAS GUARDAS (SEVILLA).

VERIFICACIÓN	ANGELA MARIA COLLADO DOMINGUEZ	11/10/2024 13:46	PÁGINA 80/176
	PEGVES59K3NYPVJYJXHL3MF6J36D7M	https://ws050.juntadeandalucia.es:443/verificarFirma/	



Vano	Conductor	Long. (m)	Desnli. (m)	V.Reg. (m)	5°C		10°C		15°C		20°C		25°C	
					T(daN)	F(m)	T(daN)	F(m)	T(daN)	F(m)	T(daN)	F(m)	T(daN)	F(m)
27-CDI13707	LA-56 (47-AL/1/8-ST1A)	46	-0,77	46		372	0,13	333,1	0,15	295,1	0,17	258,5	0,19	
35-CDI13708	LA-56 (47-AL/1/8-ST1A)	12,89	-0,73	12,89	564	494,9	0,22	430,9	0,25	373,8	0,29	324,6	0,34	
35-A224807	LA-56 (47-AL/1/8-ST1A)	58	2,21	58	302,4	278,6	0,85	258,5	0,91	241,5	0,98	227	1,04	
35-A224806	LA-56 (47-AL/1/8-ST1A)	16,39	-0,1	16,39	448,9	439,6	1,51	430,9	1,57	422,6	1,6	414,7	1,63	
					448,9	439,6	5,71	430,9	5,95	422,6	6,06	414,7	6,18	
					448,9	439,6	8,01	430,9	8,34	422,6	8,51	414,7	8,67	
					470	449,5	1,5	430,9	1,56	414,1	1,63	398,8	1,69	
					470	449,5	3,05	430,9	3,33	414,1	3,46	398,8	3,59	
					486,5	457,1	1,62	430,9	1,72	407,7	1,82	387,1	1,91	
					458,8	442,9	4,28	430,9	4,4	419,7	4,52	409,3	4,63	
					477,7	453	1,37	430,9	1,44	411,1	1,51	393,3	1,58	
					477,7	453	2,49	430,9	2,61	411,1	2,74	393,3	2,87	
					452,8	441,5	4,87	430,9	4,99	421	5,1	411,6	5,22	
					472,9	450,8	1,1	430,9	1,16	412,9	1,21	396,6	1,26	
					472,9	450,8	3,01	430,9	3,14	412,9	3,28	396,6	3,42	
					453,3	441,7	4,76	430,9	4,88	420,8	5	411,3	5,12	
					471,2	450	1,43	430,9	1,5	413,6	1,56	397,8	1,62	
					471,2	450	2,96	430,9	3,09	413,6	3,22	397,8	3,34	
					471,2	450	2,44	430,9	2,67	413,6	2,78	397,8	2,89	
					455,1	442,6	3,23	430,9	3,32	420	3,41	409,8	3,49	
					455,1	442,6	4,2	430,9	4,32	420	4,43	409,8	4,54	
					455,1	442,6	5,24	430,9	5,53	420	5,68	409,8	5,82	
					484,5	456,1	1,76	430,9	1,86	408,5	1,96	388,5	2,06	
					474,5	451,6	2,29	430,9	2,4	412,3	2,51	395,5	2,61	
					495,9	461,3	1,27	430,9	1,36	404,2	1,45	380,7	1,54	
					496	461,5	1,27	431	1,36	404,3	1,45	380,9	1,54	
					479,9	454,1	1,89	431	1,99	410,4	2,09	391,8	2,19	
					477,1	452,8	2,02	430,9	2,12	411,3	2,22	393,7	2,32	
					443,4	437	8,99	430,9	9,11	425	9,24	419,4	9,37	
					456,7	443,4	2,92	430,9	3	419,4	3,09	408,6	3,17	
					456,7	443,4	3,72	430,9	3,83	419,4	3,94	408,6	4,04	

MODIFICADO DE PROYECTO DE EJECUCIÓN SUSTITUCIÓN DE TRAMO DE LAMIT 15(20) KV "CASTILLO" DE SE. "CALA", DERIVACIÓN CORTECILLAS, ENTRE EL CDT 13719 "FLORITA" EL APOYO A224805, EN EL T.M. DE CASTILLO DE LAS GUARDAS (SEVILLA).

VERIFICACIÓN	ANGELA MARIA COLLADO DOMINGUEZ	11/10/2024 13:46	PÁGINA 81/176
	PEGVES59K3NYPVJYJXHL3MF6J36D7M	https://ws050.juntadeandalucia.es:443/verificarFirma/	



30-31	LA-110 (94-AL/1/22-ST1A)	209,22	-18,06	184	456,7	5,11	443,4	5,27	430,9	5,42	419,4	5,57	408,6	5,72
31-32	LA-110 (94-AL/1/22-ST1A)	211,29	-22,06	211,29	451,1	5,29	440,7	5,42	430,9	5,54	421,7	5,66	413	5,78
32-33	LA-110 (94-AL/1/22-ST1A)	164,77	3,96	164,77	462,3	3,12	445,9	3,24	430,9	3,35	417,1	3,46	404,3	3,57
33-34	LA-110 (94-AL/1/22-ST1A)	149,95	1,2	149,95	467,9	2,55	448,5	2,66	430,9	2,77	414,9	2,88	400,2	2,99
34-35	LA-110 (94-AL/1/22-ST1A)	80,47	2,13	80,47	520	0,66	472,6	0,73	430,9	0,8	394,8	0,87	363,8	0,95
27-CDI13707	LA-56 (47-AL/1/8-ST1A)	46	-0,77	46	223,8	0,22	191,9	0,26	163,9	0,3	140,3	0,35	121,4	0,4
35-CDI13708	LA-56 (47-AL/1/8-ST1A)	12,89	-0,73	12,89	244,1	0,02	203,7	0,02	163,9	0,02	125,5	0,03	90,3	0,04
35-A224807	LA-56 (47-AL/1/8-ST1A)	58	2,21	58	214,4	0,36	187,2	0,42	163,9	0,47	144,6	0,54	128,9	0,6
35-A224806	LA-56 (47-AL/1/8-ST1A)	16,39	-0,1	16,39	242,9	0,03	202,9	0,03	163,9	0,04	126,8	0,05	94	0,07

Varo	Conductor	Long. (m)	Desni. (m)	V.Reg. (m)	30°C		35°C		40°C		45°C		50°C		EDS
					T(daN)	F(m)	T(daN)	F(m)	T(daN)	F(m)	T(daN)	F(m)	T(daN)	F(m)	
SIN_1-1	LA-110 (94-AL/1/22-ST1A)	45,36	3,58	45,36	283,8	0,39	250,8	0,44	224,5	0,49	203,5	0,54	186,5	0,59	10
1-2	LA-110 (94-AL/1/22-ST1A)	66,33	10,15	66,33	214,5	1,1	203,6	1,16	194	1,22	185,6	1,27	178,1	1,33	6
2-3	LA-110 (94-AL/1/22-ST1A)	112,94	-0,25	223,37	407,2	1,66	400,1	1,69	393,3	1,72	386,8	1,75	380,6	1,78	10
3-4	LA-110 (94-AL/1/22-ST1A)	219,48	2,45	223,37	407,2	6,29	400,1	6,4	393,3	6,51	386,8	6,62	380,6	6,73	10
4-5	LA-110 (94-AL/1/22-ST1A)	259,8	12,25	223,37	407,2	8,83	400,1	8,99	393,3	9,14	386,8	9,3	380,6	9,45	10
5-6	LA-110 (94-AL/1/22-ST1A)	112,05	15,25	145,27	384,8	1,75	371,9	1,81	360,2	1,87	349,3	1,93	339,3	1,98	10
6-7	LA-110 (94-AL/1/22-ST1A)	164,13	-5,7	145,27	384,8	3,72	371,9	3,85	360,2	3,98	349,3	4,1	339,3	4,22	10
7-8	LA-110 (94-AL/1/22-ST1A)	117,34	18,26	117,34	368,7	2,01	352,3	2,1	337,5	2,19	324,2	2,28	312,1	2,37	10
8-9	LA-110 (94-AL/1/22-ST1A)	188,39	19,19	188,39	399,5	4,75	390,3	4,86	381,6	4,97	373,4	5,08	365,7	5,19	10
9-10	LA-110 (94-AL/1/22-ST1A)	106,83	22,75	130,16	377,2	1,64	362,7	1,71	349,4	1,77	337,4	1,84	326,3	1,9	10
10-11	LA-110 (94-AL/1/22-ST1A)	144,98	-19,16	130,16	377,2	2,99	362,7	3,11	349,4	3,23	337,4	3,34	326,3	3,45	10
11-12	LA-110 (94-AL/1/22-ST1A)	201,04	-0,54	201,04	402,8	5,34	394,5	5,45	386,6	5,56	379,1	5,67	372	5,78	10
12-13	LA-110 (94-AL/1/22-ST1A)	86,43	12,02	139,06	381,8	1,3	368,3	1,35	356	1,4	344,6	1,44	334,2	1,49	10
13-14	LA-110 (94-AL/1/22-ST1A)	159,41	-12,77	139,06	381,8	3,55	368,3	3,68	356	3,81	344,6	3,93	334,2	4,06	10
14-15	LA-110 (94-AL/1/22-ST1A)	198,92	0,98	198,92	402,3	5,23	393,8	5,34	385,8	5,45	378,3	5,56	371,1	5,67	10
15-16	LA-110 (94-AL/1/22-ST1A)	109,66	15,33	142,46	383,5	1,68	370,3	1,74	358,3	1,8	347,2	1,86	337	1,91	10
16-17	LA-110 (94-AL/1/22-ST1A)	157,99	-10,92	142,46	383,5	3,47	370,3	3,59	358,3	3,71	347,2	3,83	337	3,95	10
17-18	LA-110 (94-AL/1/22-ST1A)	146,46	-18,81	142,46	383,5	3	370,3	3,1	358,3	3,21	347,2	3,31	337	3,41	10
18-19	LA-110 (94-AL/1/22-ST1A)	164,07	-0,89	190,6	400,3	3,57	391,3	3,66	382,8	3,74	374,8	3,82	367,2	3,9	10
19-20	LA-110 (94-AL/1/22-ST1A)	187,03	-5,62	190,6	400,3	4,65	391,3	4,76	382,8	4,86	374,8	4,96	367,2	5,07	10
20-21	LA-110 (94-AL/1/22-ST1A)	211,7	7,4	190,6	400,3	5,96	391,3	6,1	382,8	6,23	374,8	6,36	367,2	6,5	10
21-22	LA-110 (94-AL/1/22-ST1A)	121,4	26,18	121,4	370,6	2,16	354,6	2,26	340,2	2,36	327,1	2,45	315,2	2,54	10
22-23	LA-110 (94-AL/1/22-ST1A)	138,06	27,5	138,06	380,2	2,72	366,3	2,82	353,6	2,92	342	3,02	331,3	3,12	10
23-24	LA-110 (94-AL/1/22-ST1A)	104,79	10,59	104,79	360,1	1,63	341,8	1,72	325,6	1,8	311,1	1,89	298,2	1,97	10

MODIFICADO DE PROYECTO DE EJECUCIÓN SUSTITUCIÓN DE TRAMO DE LAMIT 15(20) KV "CASTILLO" DE SE. "CALA", DERIVACIÓN CORTECILLAS, ENTRE EL CDT 13719 "FLORITA" EL APOYO A224805, EN EL T.M. DE CASTILLO DE LAS GUARDAS (SEVILLA).



	24-25	25-26	26-27	27-28	28-29	29-30	30-31	31-32	32-33	33-34	34-35	27-CDI13707	35-CDI13708	35-A224807	35-A224806
	LA-110 (94-AL/122-ST1A)	LA-110 (94-AL/122-ST1A)	LA-110 (94-AL/122-ST1A)	LA-110 (94-AL/122-ST1A)	LA-110 (94-AL/122-ST1A)	LA-110 (94-AL/122-ST1A)	LA-110 (94-AL/122-ST1A)	LA-110 (94-AL/122-ST1A)	LA-110 (94-AL/122-ST1A)	LA-110 (94-AL/122-ST1A)	LA-110 (94-AL/122-ST1A)	LA-56 (47-AL/18-ST1A)	LA-56 (47-AL/18-ST1A)	LA-56 (47-AL/18-ST1A)	LA-56 (47-AL/18-ST1A)
	104,79	104,79	104,79	104,79	104,79	104,79	104,79	104,79	104,79	104,79	104,79	104,79	104,79	104,79	104,79
	10,59	10,59	10,59	10,59	10,59	10,59	10,59	10,59	10,59	10,59	10,59	10,59	10,59	10,59	10,59
	-11,04	-11,04	-11,04	-11,04	-11,04	-11,04	-11,04	-11,04	-11,04	-11,04	-11,04	-11,04	-11,04	-11,04	-11,04
	126,85	126,85	126,85	126,85	126,85	126,85	126,85	126,85	126,85	126,85	126,85	126,85	126,85	126,85	126,85
	130,81	130,81	130,81	130,81	130,81	130,81	130,81	130,81	130,81	130,81	130,81	130,81	130,81	130,81	130,81
	271,4	271,4	271,4	271,4	271,4	271,4	271,4	271,4	271,4	271,4	271,4	271,4	271,4	271,4	271,4
	-17,76	-17,76	-17,76	-17,76	-17,76	-17,76	-17,76	-17,76	-17,76	-17,76	-17,76	-17,76	-17,76	-17,76	-17,76
	155,59	155,59	155,59	155,59	155,59	155,59	155,59	155,59	155,59	155,59	155,59	155,59	155,59	155,59	155,59
	174,84	174,84	174,84	174,84	174,84	174,84	174,84	174,84	174,84	174,84	174,84	174,84	174,84	174,84	174,84
	209,22	209,22	209,22	209,22	209,22	209,22	209,22	209,22	209,22	209,22	209,22	209,22	209,22	209,22	209,22
	211,29	211,29	211,29	211,29	211,29	211,29	211,29	211,29	211,29	211,29	211,29	211,29	211,29	211,29	211,29
	3,96	3,96	3,96	3,96	3,96	3,96	3,96	3,96	3,96	3,96	3,96	3,96	3,96	3,96	3,96
	149,95	149,95	149,95	149,95	149,95	149,95	149,95	149,95	149,95	149,95	149,95	149,95	149,95	149,95	149,95
	80,47	80,47	80,47	80,47	80,47	80,47	80,47	80,47	80,47	80,47	80,47	80,47	80,47	80,47	80,47
	2,13	2,13	2,13	2,13	2,13	2,13	2,13	2,13	2,13	2,13	2,13	2,13	2,13	2,13	2,13
	-0,77	-0,77	-0,77	-0,77	-0,77	-0,77	-0,77	-0,77	-0,77	-0,77	-0,77	-0,77	-0,77	-0,77	-0,77
	12,89	12,89	12,89	12,89	12,89	12,89	12,89	12,89	12,89	12,89	12,89	12,89	12,89	12,89	12,89
	58	58	58	58	58	58	58	58	58	58	58	58	58	58	58
	16,39	16,39	16,39	16,39	16,39	16,39	16,39	16,39	16,39	16,39	16,39	16,39	16,39	16,39	16,39
	360,2	360,2	360,2	360,2	360,2	360,2	360,2	360,2	360,2	360,2	360,2	360,2	360,2	360,2	360,2
	1,63	1,63	1,63	1,63	1,63	1,63	1,63	1,63	1,63	1,63	1,63	1,63	1,63	1,63	1,63
	341,9	341,9	341,9	341,9	341,9	341,9	341,9	341,9	341,9	341,9	341,9	341,9	341,9	341,9	341,9
	1,72	1,72	1,72	1,72	1,72	1,72	1,72	1,72	1,72	1,72	1,72	1,72	1,72	1,72	1,72
	325,7	325,7	325,7	325,7	325,7	325,7	325,7	325,7	325,7	325,7	325,7	325,7	325,7	325,7	325,7
	1,8	1,8	1,8	1,8	1,8	1,8	1,8	1,8	1,8	1,8	1,8	1,8	1,8	1,8	1,8
	311,2	311,2	311,2	311,2	311,2	311,2	311,2	311,2	311,2	311,2	311,2	311,2	311,2	311,2	311,2
	1,88	1,88	1,88	1,88	1,88	1,88	1,88	1,88	1,88	1,88	1,88	1,88	1,88	1,88	1,88
	298,3	298,3	298,3	298,3	298,3	298,3	298,3	298,3	298,3	298,3	298,3	298,3	298,3	298,3	298,3
	1,97	1,97	1,97	1,97	1,97	1,97	1,97	1,97	1,97	1,97	1,97	1,97	1,97	1,97	1,97
	322,8	322,8	322,8	322,8	322,8	322,8	322,8	322,8	322,8	322,8	322,8	322,8	322,8	322,8	322,8
	2,79	2,79	2,79	2,79	2,79	2,79	2,79	2,79	2,79	2,79	2,79	2,79	2,79	2,79	2,79
	394	394	394	394	394	394	394	394	394	394	394	394	394	394	394
	9,97	9,97	9,97	9,97	9,97	9,97	9,97	9,97	9,97	9,97	9,97	9,97	9,97	9,97	9,97
	371,8	371,8	371,8	371,8	371,8	371,8	371,8	371,8	371,8	371,8	371,8	371,8	371,8	371,8	371,8
	3,48	3,48	3,48	3,48	3,48	3,48	3,48	3,48	3,48	3,48	3,48	3,48	3,48	3,48	3,48
	364	364	364	364	364	364	364	364	364	364	364	364	364	364	364
	4,54	4,54	4,54	4,54	4,54	4,54	4,54	4,54	4,54	4,54	4,54	4,54	4,54	4,54	4,54
	364	364	364	364	364	364	364	364	364	364	364	364	364	364	364
	6,42	6,42	6,42	6,42	6,42	6,42	6,42	6,42	6,42	6,42	6,42	6,42	6,42	6,42	6,42
	375,8	375,8	375,8	375,8	375,8	375,8	375,8	375,8	375,8	375,8	375,8	375,8	375,8	375,8	375,8
	6,24	6,24	6,24	6,24	6,24	6,24	6,24	6,24	6,24	6,24	6,24	6,24	6,24	6,24	6,24
	352,9	352,9	352,9	352,9	352,9	352,9	352,9	352,9	352,9	352,9	352,9	352,9	352,9	352,9	352,9
	4,09	4,09	4,09	4,09	4,09	4,09	4,09	4,09	4,09	4,09	4,09	4,09	4,09	4,09	4,09
	342,8	342,8	342,8	342,8	342,8	342,8	342,8	342,8	342,8	342,8	342,8	342,8	342,8	342,8	342,8
	3,39	3,39	3,39	3,39	3,39	3,39	3,39	3,39	3,39	3,39	3,39	3,39	3,39	3,39	3,39
	262,9	262,9	262,9	262,9	262,9	262,9	262,9	262,9	262,9	262,9	262,9	262,9	262,9	262,9	262,9
	1,24	1,24	1,24	1,24	1,24	1,24	1,24	1,24	1,24	1,24	1,24	1,24	1,24	1,24	1,24
	72,7	72,7	72,7	72,7	72,7	72,7	72,7	72,7	72,7	72,7	72,7	72,7	72,7	72,7	72,7
	0,67	0,67	0,67	0,67	0,67	0,67	0,67	0,67	0,67	0,67	0,67	0,67	0,67	0,67	0,67
	25,7	25,7	25,7	25,7	25,7	25,7	25,7	25,7	25,7	25,7	25,7	25,7	25,7	25,7	25,7
	0,15	0,15	0,15	0,15	0,15	0,15	0,15	0,15	0,15	0,15	0,15	0,15	0,15	0,15	0,15
	84,9	84,9	84,9	84,9	84,9	84,9	84,9	84,9	84,9	84,9	84,9	84,9	84,9	84,9	84,9
	0,92	0,92	0,92	0,92	0,92	0,92	0,92	0,92	0,92	0,92	0,92	0,92	0,92	0,92	0,92
	31,8	31,8	31,8	31,8	31,8	31,8	31,8	31,8	31,8	31,8	31,8	31,8	31,8	31,8	31,8
	0,2	0,2	0,2	0,2	0,2	0,2	0,2	0,2	0,2	0,2	0,2	0,2	0,2	0,2	0,2
	9,99	9,99	9,99	9,99	9,99	9,99	9,99	9,99	9,99	9,99	9,99	9,99	9,99	9,99	9,99

Nota: Los apoyos AP_SN01, CDI13707, A224806 y A224807, son existentes.

5.5.3 Cálculo de apoyos.

Apoyo	Tipo	Angulo Relativo	Hipótesis 1ª (Viento) (-5-A/-10:B/-15:C)C+V				Hipótesis 2ª (Hielo) (-15:B/-20:C)C+H								
			V (daN)	T (daN)	L (daN)	Lt (daN)	V (daN)	T (daN)	L (daN)	Lt (daN)					
1	Ang. Am.	64,3°; apo.S/N_1	48,3	1.787,7	1.077,9					99,1	1.832,9	1.144			
2	Alin. Am		256,1	261						639,1					
3	Alin. Susp.		198	367,2						508,2					
4	Alin. Susp.		263,4	534,7						678,4					
5	Alin. Am		141	481,5						354,7					
6	Alin. Susp.		391,6	314,4						994,7					
7	Alin. Am		41,2	373,5						-106,9					
8	Anc. Ang.	86,5°; apo.9	270,2	599,5	67,6					671,2	147,3	113,4			
9	Alin. Am		67,6	400,5						169					
10	Alin. Susp.		591,3	295,2						1.494,1					
11	Alin. Am		73,5	445,8						183,2					
12	Alin. Am		44,3	390,7						106,6					
13	Alin. Susp.		420,1	297						1.064,9					

MODIFICADO DE PROYECTO DE EJECUCIÓN SUSTITUCIÓN DE TRAMO DE LAMIT 15(20) KV "CASTILLO" DE S.E. "CALA", DERIVACIÓN CORTECILLAS, ENTRE EL CDT 13719 "FLORITA" EL APOYO A224805, EN EL T.M. DE CASTILLO DE LAS GUARDAS (SEVILLA).



5.5.4 Apoyos adoptados.

Apoyo	Tipo	Constitución	Coeffic. Segur.	Angulo gr.sexa.	Altura Total (m)	Esf. Nominal (daN)	Esf. Secund. (daN)	Esf.punta c.Tors. (daN)	Esf.Ver. s.Tors. (daN)	Esf.Ver. c.Tors. (daN)	Esfuer. Torsión (daN)	Dist. Torsión (m)	Peso (daN)
1	Ang. Am.	Celosía recto	N	128,5°	12	3.000		2.000	800	800	1.400	1,5	
2	Alin. Am	Celosía recto	N		14	2.000		1.150	600	600	1.400	1,5	
3	Alin. Susp.	Celosía recto	N		18	1.000		550	600	600	700	1,5	
4	Alin. Susp.	Celosía recto	N		20	1.000		550	600	600	700	1,5	
5	Alin. Am	Celosía recto	N		20	1.000		550	600	600	700	1,5	
6	Alin. Susp.	Celosía recto	N		20	1.000		550	600	600	700	1,5	
7	Alin. Am	Celosía recto	N		18	1.000		550	600	600	700	1,5	
8	Anc. Ang.	Celosía recto	N	177°	22	3.000		2.000	800	800	1.400	1,5	
9	Alin. Am	Celosía recto	N		22	1.000		550	600	600	700	1,5	
10	Alin. Susp.	Celosía recto	N		22	1.000		550	600	600	700	1,5	
11	Alin. Am	Celosía recto	N		18	1.000		550	600	600	700	1,5	
12	Alin. Am	Celosía recto	N		18	1.000		550	600	600	700	1,5	
13	Alin. Susp.	Celosía recto	N		22	1.000		550	600	600	700	1,5	
14	Alin. Am	Celosía recto	N		22	1.000		550	600	600	700	1,5	
15	Alin. Am	Celosía recto	N		22	1.000		550	600	600	700	1,5	
16	Alin. Susp.	Celosía recto	N		22	1.000		550	600	600	700	1,5	
17	Alin. Susp.	Celosía recto	N		22	1.000		550	600	600	700	1,5	
18	Alin. Am	Celosía recto	N		20	1.000		550	600	600	700	1,5	
19	Alin. Susp.	Celosía recto	N		22	1.000		550	600	600	700	1,5	
20	Alin. Susp.	Celosía recto	N		22	1.000		550	600	600	700	1,5	
21	Alin. Am	Celosía recto	N		22	1.000		550	600	600	700	1,5	
22	Anc. Ang.	Celosía recto	N	164,4°	20	3.000		2.000	800	800	1.400	1,5	
23	Alin. Am	Celosía recto	R		22	1.000		550	600	600	700	1,5	
24	Alin. Am	Celosía recto	N		22	1.000		550	600	600	700	1,5	
25	Alin. Susp.	Celosía recto	N		22	1.000		550	600	600	700	1,5	
26	Alin. Susp.	Celosía recto	N		20	1.000		550	600	600	700	1,5	
27	Estrellam.	Celosía recto	N		18	3.000		2.000	800	800	1.400	1,5	
28	Ang. Am.	Celosía recto	N	168,2°	18	2.000		1.150	600	600	1.400	1,5	
29	Alin. Susp.	Celosía recto	N		24	1.000		550	600	600	700	1,5	
30	Alin. Susp.	Celosía recto	N		24	1.000		550	600	600	700	1,5	
31	Alin. Am	Celosía recto	R		22	1.000		550	600	600	700	1,5	
32	Alin. Am	Celosía recto	R		20	1.000		550	600	600	700	1,5	

MODIFICADO DE PROYECTO DE EJECUCIÓN SUSTITUCIÓN DE TRAMO DE LAMIT 15(20) KV "CASTILLO" DE S.E. "CALA", DERIVACIÓN CORTECILLAS. ENTRE EL CDT 13719 "FLORITA" EL APOYO A224805, EN EL T.M. DE CASTILLO DE LAS GUARDAS (SEVILLA).

VERIFICACIÓN	ANGELA MARIA COLLADO DOMINGUEZ	11/10/2024 13:46	PÁGINA 86/176
	PEGVE559K3NYPVJYJXHL3MF6J36D7M	https://ws050.juntadeandalucia.es:443/verificarFirma/	



33	Ang. Am.	Celosía recto	N	171,2°	20	1.000	550	600	600	700	1,5	
34	Ang. Am.	Celosía recto	N	170,9°	18	1.000	550	600	600	700	1,5	
35	Fin Línea	Celosía recto	N		16	7.000	5.000	1.200	1.200	2.500	1,5	

5.5.5 Cruceatas adoptadas.

Apoyo	Tipo	Constitución	Montaje	D.Cond. Cruceata (m)	a Brazo Superior (m)	b Brazo Medio (m)	c Brazo Inferior (m)	d D.Vert. Brazos (m)	e D.eje jabalcón (m)	f D.ref. jabalcón (m)	g Altura Tirante (m)	Peso (daN)
1	Ang. Am.	Celosía recto	Triángulo Alir.	1,62	1,5			0,6			0,6	65
1	Ang. Am.	Celosía recto	Horizontal Alir.	1,5	1,5						0,6	65
2	Alin. Am.	Celosía recto	Triángulo Alir.	1,62	1,5			0,6			0,6	65
2	Alin. Am.	Celosía recto	Horizontal Alir.	1,5	1,5						0,6	65
3	Alin. Susp.	Celosía recto	Tresbolillo Alir.	2,4	1,5	1,5	1,5	1,2			0,6	97,5
4	Alin. Susp.	Celosía recto	Tresbolillo Alir.	2,4	1,5	1,5	1,5	1,2			0,6	97,5
5	Alin. Am.	Celosía recto	Tresbolillo Alir.	2,4	1,5	1,5	1,5	1,2			0,6	97,5
6	Alin. Susp.	Celosía recto	Tresbolillo Alir.	2,4	1,5	1,5	1,5	1,2			0,6	97,5
7	Alin. Am.	Celosía recto	Tresbolillo Alir.	2,4	1,5	1,5	1,5	1,2			0,6	97,5
8	Anc. Ang.	Celosía recto	Tresbolillo Alir.	2,4	1,5	1,5	1,5	1,2			0,6	97,5
9	Alin. Am.	Celosía recto	Tresbolillo Alir.	2,4	1,5	1,5	1,5	1,2			0,6	97,5
10	Alin. Susp.	Celosía recto	Tresbolillo Alir.	2,4	1,5	1,5	1,5	1,2			0,6	97,5
11	Alin. Am.	Celosía recto	Tresbolillo Alir.	2,4	1,5	1,5	1,5	1,2			0,6	97,5
12	Alin. Am.	Celosía recto	Tresbolillo Alir.	2,4	1,5	1,5	1,5	1,2			0,6	97,5
13	Alin. Susp.	Celosía recto	Tresbolillo Alir.	2,4	1,5	1,5	1,5	1,2			0,6	97,5
14	Alin. Am.	Celosía recto	Tresbolillo Alir.	2,4	1,5	1,5	1,5	1,2			0,6	97,5
15	Alin. Am.	Celosía recto	Tresbolillo Alir.	2,4	1,5	1,5	1,5	1,2			0,6	97,5
16	Alin. Susp.	Celosía recto	Tresbolillo Alir.	2,4	1,5	1,5	1,5	1,2			0,6	97,5
17	Alin. Susp.	Celosía recto	Tresbolillo Alir.	2,4	1,5	1,5	1,5	1,2			0,6	97,5
18	Alin. Am.	Celosía recto	Tresbolillo Alir.	2,4	1,5	1,5	1,5	1,2			0,6	97,5
19	Alin. Susp.	Celosía recto	Tresbolillo Alir.	2,4	1,5	1,5	1,5	1,2			0,6	97,5
20	Alin. Susp.	Celosía recto	Tresbolillo Alir.	2,4	1,5	1,5	1,5	1,2			0,6	97,5
21	Alin. Am.	Celosía recto	Tresbolillo Alir.	2,4	1,5	1,5	1,5	1,2			0,6	97,5
22	Anc. Ang.	Celosía recto	Tresbolillo Alir.	2,4	1,5	1,5	1,5	1,2			0,6	97,5
23	Alin. Am.	Celosía recto	Tresbolillo Alir.	2,4	1,5	1,5	1,5	1,2			0,6	97,5
24	Alin. Am.	Celosía recto	Tresbolillo Alir.	2,4	1,5	1,5	1,5	1,2			0,6	97,5

MODIFICADO DE PROYECTO DE EJECUCIÓN SUSTITUCIÓN DE TRAMO DE LAMIT 15(20) KV "CASTILLO" DE S.E. "CALA", DERIVACIÓN CORTECILLAS. ENTRE EL CDT 13719 "FLORITA" EL APOYO A224805, EN EL T.M. DE CASTILLO DE LAS GUARDAS (SEVILLA).



25	Alin. Am	Celosía recto	Tresbolillo Atir.	2,4	1,5	1,5	1,5	1,2				0,6	97,5
26	Alin. Susp.	Celosía recto	Tresbolillo Atir.	2,4	1,5	1,5	1,5	1,2				0,6	97,5
27	Estrellam.	Celosía recto	Tresbolillo Atir.	2,4	1,5	1,5	1,5	1,2				0,6	97,5
28	Ang. Am.	Celosía recto	Tresbolillo Atir.	2,4	1,5	1,5	1,5	1,2				0,6	97,5
29	Alin. Susp.	Celosía recto	Tresbolillo Atir.	2,4	1,5	1,5	1,5	1,2				0,6	97,5
30	Alin. Susp.	Celosía recto	Tresbolillo Atir.	2,4	1,5	1,5	1,5	1,2				0,6	97,5
31	Alin. Am	Celosía recto	Tresbolillo Atir.	2,4	1,5	1,5	1,5	1,2				0,6	97,5
32	Alin. Am	Celosía recto	Tresbolillo Atir.	2,4	1,5	1,5	1,5	1,2				0,6	97,5
33	Ang. Am.	Celosía recto	Tresbolillo Atir.	2,4	1,5	1,5	1,5	1,2				0,6	97,5
34	Ang. Am.	Celosía recto	Tresbolillo Atir.	2,4	1,5	1,5	1,5	1,2				0,6	97,5
35	Fin Línea	Celosía recto	Tresbolillo Atir.	2,4	1,5	1,5	1,5	1,2				0,6	97,5

5.5.6 Cálculo de cimentaciones.

Apoyo	Tipo	Esf.Util Punta (daN)	Alt.Libre Apoyo (m)	Mom.Producido por el conduc. (daN.m)	Esf.Vie. Apoyos (daN)	Alt.Vie. Apoyos (m)	Mom.Producido Viento Apoyos (daN.m)	Momento Total Fuerzas externas (daN.m)
1	Ang. Am.	3.000	9,95	29.850	370,3	4,5	1.667,5	31.517,5
2	Alin. Am	2.000	12,1	24.200	412,3	5,38	2.217,1	26.417,1
3	Alin. Susp.	1.000	16,35	16.350	498,6	7,09	3.536,1	19.886,1
4	Alin. Susp.	1.000	18,3	18.300	582,9	7,89	4.595,9	22.895,9
5	Alin. Am	1.000	18,3	18.300	582,9	7,89	4.595,9	22.895,9
6	Alin. Susp.	1.000	18,3	18.300	582,9	7,89	4.595,9	22.895,9
7	Alin. Am	1.000	16,35	16.350	498,6	7,09	3.536,1	19.886,1
8	Anc. Ang.	3.000	19,7	59.100	795	8,37	6.650,2	65.750,2
9	Alin. Am	1.000	20,3	20.300	683,9	8,6	5.878,2	26.178,2
10	Alin. Susp.	1.000	20,3	20.300	683,9	8,6	5.878,2	26.178,2
11	Alin. Am	1.000	16,35	16.350	498,6	7,09	3.536,1	19.886,1
12	Alin. Am	1.000	16,35	16.350	498,6	7,09	3.536,1	19.886,1
13	Alin. Susp.	1.000	20,3	20.300	683,9	8,6	5.878,2	26.178,2
14	Alin. Am	1.000	20,3	20.300	683,9	8,6	5.878,2	26.178,2
15	Alin. Am	1.000	20,3	20.300	683,9	8,6	5.878,2	26.178,2
16	Alin. Susp.	1.000	20,3	20.300	683,9	8,6	5.878,2	26.178,2
17	Alin. Susp.	1.000	20,3	20.300	683,9	8,6	5.878,2	26.178,2
18	Alin. Am	1.000	18,3	18.300	582,9	7,89	4.595,9	22.895,9
19	Alin. Susp.	1.000	20,3	20.300	683,9	8,6	5.878,2	26.178,2

MODIFICADO DE PROYECTO DE EJECUCIÓN SUSTITUCIÓN DE TRAMO DE LAMIT 15(20) KV "CASTILLO" DE S.E. "CALA", DERIVACIÓN CORTECILLAS. ENTRE EL CDT 13719 "FLORITA" EL APOYO A224805, EN EL T.M. DE CASTILLO DE LAS GUARDAS (SEVILLA).



20	Alin. Susp.	1,000	20,3	20,300	683,9	8,6	5,878,2	26,178,2
21	Alin. Am.	1,000	20,3	20,300	683,9	8,6	5,878,2	26,178,2
22	Anc. Ang.	3,000	17,7	53,100	675,1	7,65	5,164,4	58,264,5
23	Alin. Am.	1,000	20,25	20,250	681,4	8,58	5,844	26,094
24	Alin. Am.	1,000	20,25	20,250	681,4	8,58	5,844	26,094
25	A.l.in. Am.	1,000	20,3	20,300	683,9	8,6	5,878,2	26,178,2
26	Alin. Susp.	1,000	18,3	18,300	582,9	7,89	4,595,9	22,895,9
27	Estreilam.	3,000	15,75	47,250	598,3	6,86	4,101,6	51,351,6
28	Ang. Am.	2,000	16	32,000	536,2	6,95	3,729,1	35,729,1
29	Alin. Susp.	1,000	22,3	22,300	774,5	9,3	7,201,4	29,501,4
30	Alin. Susp.	1,000	22,3	22,300	774,5	9,3	7,201,4	29,501,4
31	Alin. Am.	1,000	20,25	20,250	681,4	8,58	5,844	26,094
32	Alin. Am.	1,000	18,3	18,300	582,9	7,89	4,595,9	22,895,9
33	Ang. Am.	1,000	18,3	18,300	582,9	7,89	4,595,9	22,895,9
34	Ang. Am.	1,000	16,35	16,350	498,6	7,09	3,536,1	19,886,1
35	Fin Línea	7,000	13,5	94,500	659,5	5,66	3,731,6	98,231,6

Apoyo	Tipo	Ancho Cimen. A(m)	Alto Cimen. H(m)	MONOBLOQUE		ZAPATAS AISLADAS							Res.Cálc. Tierra (daN/cm²)				
				Coefic. Comp. (daN/m²)	Mom.Absorbido por la cimentac. (daN.m)	Volum. Horm. (m³)	Peso Horm. (daN)	Volum. Tierra (m³)	Dens. Tierra (Kg/m³)	Peso Tierra (daN)	Esf.Roz. Tierra (daN)	Esf. Montan. (daN)		Esf. Vert. (daN)	Coef. Seg.		
1	Ang. Am.	1,23	2,3	10	52,396,99												
2	Alin. Am.	1,3	2,15	10	43,734,88												
3	Alin. Susp.	1,46	1,9	10	33,093,69												
4	Alin. Susp.	1,51	1,95	10	37,881,41												
5	Alin. Am.	1,51	1,95	10	37,881,41												
6	Alin. Susp.	1,51	1,95	10	37,881,41												
7	Alin. Am.	1,46	1,9	10	33,093,69												
8	Anc. Ang.	1,64	2,55	10	108,505,01												
9	Alin. Am.	1,66	1,95	10	43,459,04												
10	Alin. Susp.	1,66	1,95	10	43,459,04												
11	Alin. Am.	1,46	1,9	10	33,093,69												
12	Alin. Am.	1,46	1,9	10	33,093,69												
13	Alin. Susp.	1,66	1,95	10	43,459,04												
14	Alin. Am.	1,66	1,95	10	43,459,04												
15	Alin. Am.	1,66	1,95	10	43,459,04												
16	Alin. Susp.	1,66	1,95	10	43,459,04												
17	Alin. Susp.	1,66	1,95	10	43,459,04												

MODIFICADO DE PROYECTO DE EJECUCIÓN SUSTITUCIÓN DE TRAMO DE LAMIT 15(20) KV "CASTILLO" DE S.E. "CALA", DERIVACIÓN CORTECILLAS, ENTRE EL CDT 13719 "FLORITA" EL APOYO A224805, EN EL T.M. DE CASTILLO DE LAS GUARDAS (SEVILLA).



14	Alin. Am	C-3670EB AV	7.000	130	1.350	1.15	1.92
15	Alin. Am	C-3670EB AV	7.000	130	1.350	1.15	1.92
16	Alin. Susp.	C-3670EB A	7.000	130	980	0.57	0.9
17	Alin. Susp.	C-3670EB A	7.000	130	980	0.57	0.9
18	Alin. Am	C-3670EB AV	7.000	130	1.350	1.15	1.92
19	Alin. Susp.	C-3670EB A	7.000	130	980	0.57	0.9
20	Alin. Susp.	C-3670EB A	7.000	130	980	0.57	0.9
21	Alin. Am	C-3670EB A	7.000	130	980	0.57	0.9
22	Anc. Ang.	C-3670EB AV	7.000	130	1.350	1.15	1.92
23	Alin. Am	C-3670EB AV	7.000	130	1.350	1.15	1.92
24	Alin. Am	C-3670EB AV	7.000	130	1.350	1.15	1.92
25	Alin. Am	C-3670EB AV	7.000	130	1.350	1.15	1.92
26	Alin. Susp.	C-3670EB A	7.000	130	980	0.57	0.9
27	Estrellam.	C-3670EB AV	7.000	130	1.350	1.15	1.92
28	Ang. Am.	C-3670EB AV	7.000	130	1.350	1.15	1.92
29	Alin. Susp.	C-3670EB A	7.000	130	980	0.57	0.9
30	Alin. Susp.	C-3670EB A	7.000	130	980	0.57	0.9
31	Alin. Am	C-3670EB A	7.000	130	980	0.57	0.9
32	Alin. Am	C-3670EB AV	7.000	130	1.350	1.15	1.92
33	Ang. Am.	C-3670EB AV	7.000	130	1.350	1.15	1.92
34	Ang. Am.	C-3670EB AV	7.000	130	1.350	1.15	1.92
35	Fin Línea	C-3670EB AV	7.000	130	1.350	1.15	1.92

Apoyo	Tipo	N.Cad.	Denom.	N.Ais.	Nia (cm/KV)	Lca (m)	L.Alarg. (m)	Pca (daN)	Eca (daN)	Pv+Pca (daN)	Csmv	Toh · nef (daN)	Csmh
1	Ang. Am.	6 C.Am.	C3.670EB AV	1	1.7	1.33	1.33	1.92	10.47	102.14	68.53	953.8	7.34
2	Alin. Am	6 C.Am.	C3.670EB AV	1	1.7	1.33	1.33	1.92	10.47	146.7	47.72	1.073	6.52
3	Alin. Susp.	3 C.Su.	C3.670EB A	1	1.7	0.75	0	0.9	5.17	169.4	41.32	139.84	50.06
4	Alin. Susp.	3 C.Su.	C3.670EB A	1	1.7	0.75	0	0.9	5.17	226.12	30.96	201.93	34.67
5	Alin. Am	6 C.Am.	C3.670EB AV	1	1.7	1.33	1.33	1.92	10.47	196.09	35.7	1.073	6.52
6	Alin. Susp.	3 C.Su.	C3.670EB A	1	1.7	0.75	0	0.9	5.17	331.56	21.11	116.58	60.04
7	Alin. Am	6 C.Am.	C3.670EB AV	1	1.7	1.33	1.33	1.92	10.47	91.6	76.42	1.041.6	6.72
8	Anc. Ang.	6 C.Am.	C3.670EB AV	1	1.7	1.33	1.33	1.92	10.47	225.98	30.98	1.060.5	6.6
9	Alin. Am	6 C.Am.	C3.670EB AV	1	1.7	1.33	1.33	1.92	10.47	214.44	32.64	1.060.5	6.6
10	Alin. Susp.	3 C.Su.	C3.670EB A	1	1.7	0.75	0	0.9	5.17	498.03	14.06	107.37	65.19
11	Alin. Am	6 C.Am.	C3.670EB AV	1	1.7	1.33	1.33	1.92	10.47	115.42	60.65	1.066.3	6.56
12	Alin. Am	6 C.Am.	C3.670EB AV	1	1.7	1.33	1.33	1.92	10.47	109.65	63.84	1.066.3	6.56

MODIFICADO DE PROYECTO DE EJECUCIÓN SUSTITUCIÓN DE TRAMO DE LAMIT 15(20) KV "CASTILLO" DE S.E. "CALA", DERIVACIÓN CORTECILLAS. ENTRE EL CDT 13719 "FLORITA" EL APOYO A224805, EN EL T.M. DE CASTILLO DE LAS GUARDAS (SEVILLA).



13	Alin. Susp.	3 C.Su.	C3.670EB A	1	1,7	0,75	0	0,9	5,17	354,96	19,72	108,07	64,77
14	Alin. Am.	6 C.Am.	C3.670EB AV	1	1,7	1,33		1,92	10,47	106,13	65,96	1,065,6	6,57
15	Alin. Am.	6 C.Am.	C3.670EB AV	1	1,7	1,33		1,92	10,47	116,62	60,03	1,065,6	6,57
16	Alin. Susp.	3 C.Su.	C3.670EB A	1	1,7	0,75	0	0,9	5,17	366,41	19,1	113,11	61,88
17	Alin. Susp.	3 C.Su.	C3.670EB A	1	1,7	0,75	0	0,9	5,17	280,97	30,31	128,66	54,4
18	Alin. Am.	6 C.Am.	C3.670EB AV	1	1,7	1,33		1,92	10,47	97,91	71,5	1,062,6	6,59
19	Alin. Susp.	3 C.Su.	C3.670EB A	1	1,7	0,75	0	0,9	5,17	220,3	31,78	147,7	47,39
20	Alin. Susp.	3 C.Su.	C3.670EB A	1	1,7	0,75	0	0,9	5,17	151,12	46,32	167,84	41,71
21	Alin. Am.	6 C.Am.	C3.670EB AV	1	1,7	0,75	0,25	0,9	5,17	154,77	45,23	1,062,6	6,59
22	Anc. Ang.	6 C.Am.	C3.670EB AV	1	1,7	1,33		1,92	10,47	290,09	24,13	1,031	6,79
23	Alin. Am.	6 C.Am.	C3.670EB AV	1	1,7	1,33		1,92	10,47	285,05	24,56	1,031	6,79
24	Alin. Am.	6 C.Am.	C3.670EB AV	1	1,7	1,33		1,92	10,47	168,08	41,65	1,032,9	6,78
25	Alin. Am.	6 C.Am.	C3.670EB AV	1	1,7	1,33		1,92	10,47	180,04	38,88	1,034,26	6,77
26	Alin. Susp.	3 C.Su.	C3.670EB A	1	1,7	0,75	0	0,9	5,17	148,53	47,13	112,38	62,29
27	Estrellam.	9 C.Am.	C3.670EB AV	1	1,7	1,33		1,92	10,47	223,1	31,38	1,083,4	6,46
28	Ang. Am.	6 C.Am.	C3.670EB AV	1	1,7	1,33		1,92	10,47	200,24	34,96	1,083,4	6,46
29	Alin. Susp.	3 C.Su.	C3.670EB A	1	1,7	0,75	0	0,9	5,17	263,11	26,61	140,48	49,83
30	Alin. Susp.	3 C.Su.	C3.670EB A	1	1,7	0,75	0	0,9	5,17	115,27	60,73	163,07	42,93
31	Alin. Am.	6 C.Am.	C3.670EB AV	1	1,7	0,75	0,25	0,9	5,17	229,81	30,46	1,068,4	6,55
32	Alin. Am.	6 C.Am.	C3.670EB AV	1	1,7	1,33		1,92	10,47	67,19	104,19	1,068,4	6,55
33	Ang. Am.	6 C.Am.	C3.670EB AV	1	1,7	1,33		1,92	10,47	117,92	59,36	1,051,6	6,66
34	Ang. Am.	6 C.Am.	C3.670EB AV	1	1,7	1,33		1,92	10,47	92,75	75,47	1,044,1	6,7
35	Fin Línea	12 C.Am.	C3.670EB AV	1	1,7	1,33		1,92	10,47	72,36	96,74	991,2	7,06

5.5.8 Cálculo de esfuerzos verticales sin sobrecarga.

Apoyo	Tipo	Esf.Vert. -20°C (daN)	Esf.Vert. -15°C (daN)	Esf.Vert. -5°C (daN)
1	Ang. Am.	81,7		84,4
2	Alin. Am.	336,6		296,9
3	Alin. Susp.	195,1		196
4	Alin. Susp.	255,7		258,2
5	Alin. Am.	84,1		104,9
6	Alin. Susp.	475,3		445,2
7	Alin. Am.	-169,3		-122,2
8	Anc. Ang.	350,6		319,9

MODIFICADO DE PROYECTO DE EJECUCIÓN SUSTITUCIÓN DE TRAMO DE LAMIT 15(20) KV "CASTILLO" DE S.E. "CALA", DERIVACIÓN CORTECILLAS, ENTRE EL CDT 13719 "FLORITA" EL APOYO A224805, EN EL T.M. DE CASTILLO DE LAS GUARDAS (SEVILLA).



9	Alin. Am	-28,5	7,8
10	Alin. Susp.	796,4	721,1
11	Alin. Am	-4,4	24,2
12	Alin. Am	-22,6	1,7
13	Alin. Susp.	528,6	489,1
14	Alin. Am	91,3	107,2
15	Alin. Am	-27,6	-2,4
16	Alin. Susp.	539,3	501
17	Alin. Susp.	301,6	290,7
18	Alin. Am	-5,7	17,3
19	Alin. Susp.	264,9	262,6
20	Alin. Susp.	156,6	163
21	Alin. Am	-137,7	-86,8
22	Anc. Ang.	236,1	221,8
23	Alin. Am	318,1	309,1
24	Alin. Am	535,6	484,7
25	Alin. Am	198,3	197,5
26	Alin. Susp.	174,4	174,3
27	Estrellam.	226,7	240,4
28	Ang. Am.	357,8	349,6
29	Alin. Susp.	331,6	323,9
30	Alin. Susp.	104,1	114
31	Alin. Am	296,6	297,6
32	Alin. Am	55,9	67,3
33	Ang. Am.	238	236,1
34	Ang. Am.	111,8	120,8
35	Fin Línea	117,5	107,2

Sevilla, octubre de 2.024

El ingeniero Técnico Industrial
 Ángel Blanco García
 Número de Colegiado 1.162
Colegio Oficial de Ingenieros Técnicos Industriales de Huelva

MODIFICADO DE PROYECTO DE EJECUCIÓN SUSTITUCIÓN DE TRAMO DE LAMIT 15(20) KV "CASTILLO" DE S.E. "CALA", DERIVACIÓN CORTECILLAS, ENTRE EL CDT 13719 "FLORITA" EL APOYO A224805, EN EL T.M. DE CASTILLO DE LAS GUARDAS (SEVILLA).

VERIFICACIÓN	ANGELA MARIA COLLADO DOMÍNGUEZ	11/10/2024 13:46	PÁGINA 93/176
	PEGVES59K3NYPVJYJXHL3MF6J36D7M	https://ws050.juntadeandalucia.es:443/verificarFirma/	



Documento 3

PLIEGO DE CONDICIONES

	ANGELA MARIA COLLADO DOMINGUEZ	11/10/2024 13:46	PÁGINA 94/176
VERIFICACIÓN	PEGVES59K3NYPVJYJXHL3MF6J36D7M	https://ws050.juntadeandalucia.es:443/verificarFirma/	
			

ÍNDICE GENERAL

- LÍNEAS AÉREAS DE MEDIA TENSIÓN

Nº Reg. Entrada: 2024999010849939. Fecha/Hora: 11/10/2024 13:46:28

MODIFICADO DE PROYECTO DE EJECUCIÓN SUSTITUCIÓN DE TRAMO DE LAMT 15(20) KV "CASTILLO" DE S.E. "CALA", DERIVACIÓN CORTECILLAS, ENTRE EL CDT 13719 "FLORITA" EL APOYO A224805, EN EL T.M. DE CASTILLO DE LAS GUARDAS (SEVILLA).

Página 95 de 176

	ANGELA MARIA COLLADO DOMINGUEZ	11/10/2024 13:46	PÁGINA 95/176
VERIFICACIÓN	PEGVES59K3NYPVJYJXHL3MF6J36D7M	https://ws050.juntadeandalucia.es:443/verificarFirma/	
			

PLIEGO DE CONDICIONES PARA LÍNEAS AÉREAS DE MT

1 Condiciones Generales 97

1.1 Objeto 97

1.2 Campo de aplicación 97

1.3 Características generales y calidades de los materiales..... 97

2 Condiciones técnicas de ejecución y montaje 97

2.1 Condiciones generales de ejecución de la obra 97

3 Ejecución de la obra 98

3.1 Transporte, almacenamiento y acopio a pie de obra 98

3.2 Replanteo de los apoyos y comprobación de perfil 98

3.3 Pistas y accesos..... 99

3.4 Explanación y excavación 100

3.5 Toma de tierra..... 101

3.6 Hormigonado de las cimentaciones de los apoyos..... 102

3.6.1 Hormigón 102

3.6.2 Puesta en obra del hormigón..... 103

3.6.3 Instalación de apoyos 105

3.6.4 Instalación de conductores desnudos..... 108

3.6.5 Tala y poda de arbolado..... 116

3.6.6 Placas de riesgo eléctrico y numeración de los apoyos 116

MODIFICADO DE PROYECTO DE EJECUCIÓN SUSTITUCIÓN DE TRAMO DE LAMT 15(20) KV "CASTILLO" DE S.E. "CALA", DERIVACIÓN CORTECILLAS, ENTRE EL CDT 13719 "FLORITA" EL APOYO A224805, EN EL T.M. DE CASTILLO DE LAS GUARDAS (SEVILLA).

	ANGELA MARIA COLLADO DOMINGUEZ	11/10/2024 13:46	PÁGINA 96/176
VERIFICACIÓN	PEGVES59K3NYPVJYJXHL3MF6J36D7M	https://ws050.juntadeandalucia.es:443/verificarFirma/	
			

1 Condiciones Generales

1.1 Objeto

Este Pliego de Condiciones, perteneciente al presente Proyecto de líneas aérea de MT, tiene por finalidad establecer los requisitos de ejecución de las líneas aéreas de media tensión hasta 30 kV destinadas a formar parte de la red de distribución de ED, siendo de aplicación para las instalaciones construidas por ED como para las construidas por terceros y cedidas a ella.

1.2 Campo de aplicación

El Pliego establece las Condiciones para el suministro, instalación, pruebas, ensayos, características y calidades de los materiales necesarios en el montaje de instalaciones eléctricas de líneas aéreas de Media Tensión hasta 30 kV, con el fin de garantizar:

- La seguridad de las personas.
- El bienestar social y la protección del medio ambiente.
- La calidad en la ejecución.
- La minimización del impacto medioambiental y las reclamaciones de propiedades afectadas.

1.3 Características generales y calidades de los materiales

Los materiales cumplirán con las especificaciones de las Normas UNE que les correspondan, con las recomendaciones UNESA, y con las normas de Endesa que se establecen en la Memoria del presente Proyecto, aparte de lo que al respecto establezca el presente Pliego de Condiciones y la reglamentación vigente.

Previamente al inicio de los trabajos será necesario disponer de todos los permisos, de Organismos y propietarios particulares afectados, para la ubicación de los apoyos, servidumbre de la LAMT, accesos, etc...

2 Condiciones técnicas de ejecución y montaje

2.1 Condiciones generales de ejecución de la obra

Las obras se ejecutarán conforme al Proyecto y a las condiciones contenidas en el presente Pliego de Condiciones.

Durante la construcción de las instalaciones ED podrá supervisar la correcta ejecución de los trabajos. Dichas tareas de supervisión podrán ser realizadas directamente por personal de ED o de la Ingeniería por ella designada.

MODIFICADO DE PROYECTO DE EJECUCIÓN SUSTITUCIÓN DE TRAMO DE LAMT 15(20) KV "CASTILLO" DE S.E. "CALA", DERIVACIÓN CORTECILLAS, ENTRE EL CDT 13719 "FLORITA" EL APOYO A224805, EN EL T.M. DE CASTILLO DE LAS GUARDAS (SEVILLA).

	ANGELA MARIA COLLADO DOMINGUEZ	11/10/2024 13:46	PÁGINA 97/176
VERIFICACIÓN	PEGVES59K3NYPVJYJXHL3MF6J36D7M	https://ws050.juntadeandalucia.es:443/verificarFirma/	
			

Los ensayos y pruebas verificadas durante la ejecución de los trabajos, tienen el carácter de recepciones provisionales. Por consiguiente, la admisión parcial que en cualquier forma o momento se realice, no exonera de la obligación de garantizar la correcta ejecución de las instalaciones hasta la recepción definitiva de las mismas.

3 Ejecución de la obra

La secuencia de trabajos a realizar será la siguiente:

1. Transporte, almacenamiento y acopio a pie de obra
2. Replanteo de los apoyos y comprobación de perfil.
3. Pistas y Accesos.
4. Explanación y excavación.
5. Hormigonado de las cimentaciones de los apoyos.
6. Toma de tierra.
7. Instalación de apoyos.
8. Instalación de conductores desnudos
9. Tala y poda de arbolado
10. Placas de peligro de riesgo eléctrico y numeración de apoyos.

3.1 Transporte, almacenamiento y acopio a pie de obra

El transporte y manipulación de los materiales se realizará de forma que no se produzcan deformaciones permanentes y evitando que sufran golpes, roces o daños que puedan deteriorarlos. Se prohíbe el uso de cadenas o estribos metálicos no protegidos.

En el acopio no se permitirá el contacto del material con el terreno utilizando para ello tacos de madera o un embalaje adecuado.

Las bobinas se transportarán siempre de pie. Para su carga y descarga deberán embragarse las bobinas mediante un eje o barra de acero alojado en el orificio central. La braga o estrobo no deberá ceñirse contra la bobina al quedar ésta suspendida, para lo cual se dispondrá de un separador de los cables de acero. No se podrá dejar caer la bobina al suelo, desde la plataforma del camión, aunque este esté cubierto de arena.

Los desplazamientos de la bobina por tierra se harán girándola en el sentido de rotación que viene indicado en ella por una flecha, para evitar que se afloje el cable enrollado en la misma.

3.2 Replanteo de los apoyos y comprobación de perfil

El replanteo de los apoyos será realizado a partir de los planos de planta, perfil y de las características propias de cada uno de ellos.

Para determinar la situación de los ejes de las cimentaciones se colocarán estacas con la siguiente disposición:

MODIFICADO DE PROYECTO DE EJECUCIÓN SUSTITUCIÓN DE TRAMO DE LAMT 15(20) KV "CASTILLO" DE S.E. "CALA", DERIVACIÓN CORTECILLAS, ENTRE EL CDT 13719 "FLORITA" EL APOYO A224805, EN EL T.M. DE CASTILLO DE LAS GUARDAS (SEVILLA).

	ANGELA MARIA COLLADO DOMINGUEZ	11/10/2024 13:46	PÁGINA 98/176
VERIFICACIÓN	PEGVES59K3NYPVJYJXHL3MF6J36D7M	https://ws050.juntadeandalucia.es:443/verificarFirma/	
			

- a) Tres estacas para todos los apoyos que se encuentren en alineación, aun cuando sean de amarre. Estarán alineadas en la dirección de la alineación siendo la estaca central la que indicará la proyección del eje vertical del apoyo.
- b) Cinco estacas para los apoyos de ángulo dispuestas en cruz según las direcciones de las bisectrices del ángulo que forma la línea. La estaca central indicará la proyección del eje vertical del apoyo.

El replanteo de los apoyos deberá servir también para comprobación del perfil, por lo tanto, se deberán tomar los puntos necesarios para efectuar dicha comprobación. En caso de existir diferencias entre el plano de perfil y el terreno, así como la aparición de obstáculos (naturales o artificiales) no contemplados inicialmente (edificaciones, caminos, carreteras, etc.), se realizará un nuevo perfil sobre el que se estudiarán las posibles variaciones de la línea.

Se tendrá especial atención con los aparatos, miras, cintas, etc., que puedan entrar en contacto con líneas eléctricas próximas, cumpliendo en todo momento las reglamentarias distancias de seguridad.

Los caminos, pistas, sendas que sean utilizadas, cumplirán lo siguiente:

- Serán lo suficientemente anchos para evitar roces y choques con ramas, árboles, piedras, etc.
- No favorecerán las caídas o desprendimientos de las cargas que transporte vehículos.
- Las pendientes o peraltes serán tales que impidan las caídas o vuelcos de vehículos.

3.3 Pistas y accesos

Los caminos que se efectúen para el acceso a los apoyos se realizarán de modo que se produzcan las mínimas alteraciones del terreno. A tal fin se utilizarán preferentemente los caminos existentes, aunque en algunos casos su desarrollo o características no sean los más adecuados.

Todos los accesos serán acordados previamente con los propietarios afectados.

Está prohibido alterar las escorrentías naturales del agua, así como realizar desmontes o terraplenes carentes de una mínima capa de tierra vegetal que permita un enmascaramiento natural de los mismos. Cuando las características del terreno lo obliguen, se canalizarán las aguas de forma que se eviten encharcamientos y erosiones del terreno.

Para aquellos apoyos ubicados en cultivos, prados, olivares, etc., o cuando resulte necesario atravesar este tipo de terrenos para acceder a los apoyos, se tendrán en cuenta los siguientes requisitos:

- Señalizar el acceso a cada apoyo de manera que todos los vehículos realicen las entradas y salidas por un mismo lugar y utilizando las mismas rodadas.
- Alrededor de cada apoyo se limitará el espacio de servidumbre a ocupar para realizar los trabajos y nunca se ocupará más espacio del estrictamente necesario.
- Causar el mínimo daño posible, aunque el camino propuesto por la propiedad sea de mayor desarrollo.
- Mantener cerradas en todo momento las cercas o cancelas de propiedades atravesadas, a fin de evitar movimientos de ganado no previstos.
- Podrá utilizarse material de aportación en el acondicionamiento de pasos para el acceso con camión a los apoyos, pero cuando no esté prevista una utilización posterior de estos pasos, se efectuará la restitución de la capa vegetal que previamente se habrá retirado.

MODIFICADO DE PROYECTO DE EJECUCIÓN SUSTITUCIÓN DE TRAMO DE LAMT 15(20) KV "CASTILLO" DE S.E. "CALA", DERIVACIÓN CORTECILLAS, ENTRE EL CDT 13719 "FLORITA" EL APOYO A224805, EN EL T.M. DE CASTILLO DE LAS GUARDAS (SEVILLA).

ANGELA MARIA COLLADO DOMINGUEZ		11/10/2024 13:46	PÁGINA 99/176
VERIFICACIÓN	PEGVES59K3NYPVJYJXHL3MF6J36D7M	https://ws050.juntadeandalucia.es:443/verificarFirma/	
			

- En huertos, frutales, viñas y otros espacios sensibles, se analizará el uso de vehículos ligeros (Dumper), caballerías, etc.

3.4 Explanación y excavación

La explanación comprende la excavación a cielo abierto con el fin de dar salida a las aguas y nivelar la zona de cimentación para la correcta ubicación del apoyo, comprendiendo tanto la ejecución de la obra como la aportación de la herramienta necesaria, y en caso de ser necesario el suministro de explosivos, la autorización para el empleo de los mismos y cuantos elementos se juzguen necesarios para su mejor ejecución, así como la retirada de tierras sobrantes.

Se cuidará el marcado de los hoyos con respecto a las estacas de replanteo y el avance vertical de las paredes de la excavación para obtener las distancias necesarias entre éstas y los anclajes de los apoyos.

Se tendrán presentes las siguientes instrucciones:

- En terrenos inclinados se efectuará una explanación del terreno, al nivel correspondiente a la estaca central, en las fundaciones monobloques. Como regla general se estipula que la profundidad de la excavación debe referirse al nivel inferior.
- En el caso de apoyos con fundaciones independientes y desniveladas, se hará igualmente una explanación del terreno al nivel de la estaca central, pero la profundidad de las excavaciones debe referirse a la cota inferior de cada una de ellas. La explanación se prolongará como mínimo 1 metro por fuera de la excavación, rematándose después con el talud natural de la tierra circundante con el fin de que las peanas de los apoyos no queden recubiertas de tierra.
- Cuando al realizar la excavación, se observe que el terreno es anormalmente blando, pantanoso o relleno, se analizará cada caso por si fuese necesario aumentar sus dimensiones. Análogas consideraciones se tendrán en cuenta en caso de aparición de agua en el fondo de la excavación, cuando el hoyo se encuentre muy cerca de un cortado del terreno, o en las proximidades de un arroyo, de terreno inundable o deslizante.
- Las explanaciones definitivas deben quedar con pendientes adecuadas (no inferiores al 5%) como para que no se estanquen aguas próximas a las cimentaciones

Las dimensiones de la excavación se ajustarán, en lo posible, a las indicadas en los planos de cimentaciones.

La apertura de hoyos deberá coordinarse con el hormigonado de tal forma que el tiempo entre ambas operaciones se reduzca tanto como la consistencia del terreno lo imponga. Si las causas atmosféricas o la falta de consistencia lo aconsejaren, se realizará la apertura y hormigonado inmediato, hoyo a hoyo.

En ningún caso la excavación debe adelantarse al hormigonado en más de diez días naturales, para evitar que la meteorización provoque el derrumbamiento de los hoyos.

Tanto las excavaciones que estén terminadas como las que estén en ejecución se señalarán y delimitarán para evitar la caída de personas o animales en su interior. Las que estén en ejecución deberán taparse de un día para otro.

Los productos sobrantes de la explanación y excavación se extenderán adaptándose a la superficie natural del terreno, siempre y cuando éstos sean de la misma naturaleza y color. En el caso de que los materiales extraídos dificulten el uso normal del terreno, por su volumen o naturaleza, se procederá a su retirada a vertedero autorizado.

MODIFICADO DE PROYECTO DE EJECUCIÓN SUSTITUCIÓN DE TRAMO DE LAMT 15(20) KV "CASTILLO" DE S.E. "CALA", DERIVACIÓN CORTECILLAS, ENTRE EL CDT 13719 "FLORITA" EL APOYO A224805, EN EL T.M. DE CASTILLO DE LAS GUARDAS (SEVILLA).

	ANGELA MARIA COLLADO DOMINGUEZ	11/10/2024 13:46	PÁGINA 100/176
VERIFICACIÓN	PEGVES59K3NYPVJYJXHL3MF6J36D7M	https://ws050.juntadeandalucia.es:443/verificarFirma/	
			

Si a causa de la constitución del terreno o por causas atmosféricas los fosos amenazasen derrumbarse, deberán ser entibados, aplicando las medidas de seguridad necesarias para evitar el desprendimiento del terreno y que éste sea arrastrado por el agua.

En el caso de que penetrase agua en las excavaciones, ésta deberá ser evacuada antes del relleno de hormigón.

Se evitará, en lo posible, el uso de explosivos. Cuando su empleo sea imprescindible, su manipulación, transporte, almacenaje, etc., deberá ajustarse en todo a lo dispuesto la legislación vigente que regula el uso de este tipo de material.

En la excavación con empleo de explosivos, se cuidará que la roca no sea dañada debiendo arrancarse todas aquellas piedras movedizas que no forman bloques con la roca, o que no estén suficientemente empotradas en el terreno.

En estos casos se retirarán de las cercanías los ramajes o cualquier materia que pueda propagar un incendio. Caso de que existan líneas próximas o cualquier otro obstáculo que pudiera ser dañado, se arrojaron los barrenos convenientemente, con el fin de evitar desperfectos.

Cuando se efectúen desplazamientos de tierras, la capa vegetal arable será separada de forma que pueda ser colocada después en su yacimiento primitivo, volviéndose a dar de esta forma su estado de suelo cultivable.

Terminada la excavación se procederá a la colocación del electrodo de puesta a tierra según lo estipulado en el presente Proyecto.

3.5 Toma de tierra

En el caso de apoyos no frecuentados, se clavará una pica de Cu (electrodo de puesta a tierra) en el fondo de su excavación. Esta pica debe quedar clavada entera verticalmente, con el fin de intentar que llegue a terreno permanentemente húmedo.

Cuando no pueda clavarse totalmente la pica, se cortará el trozo que no pueda clavarse y si la resistencia de puesta a tierra no es adecuada se buscará un lugar que estando a una distancia comprendida entre los 2,5 y 8 metros del hoyo de la cimentación pueda situarse un pozo para la clavar una segunda pica.

Este pozo tendrá una profundidad tal que el extremo de la pica quede como mínimo a 50 cm de la rasante del terreno. Esta profundidad se dará como mínimo a la zanja de unión entre la segunda pica y el foso de la cimentación.

La línea de tierra atravesará la fundación del apoyo utilizando tubos del diámetro adecuado.

Para apoyos frecuentados se realizará una puesta a tierra en anillo cerrado, a una profundidad de al menos 0,50 m alrededor del apoyo, de forma que cada punto del mismo quede distanciado 1 m. como mínimo de las aristas del macizo de cimentación, unido a los montantes del apoyo mediante dos/cuatro conexiones. En terrenos donde se prevean heladas se aconseja una profundidad mínima de 0,80 m.

A este anillo se conectarán como mínimo dos picas de cobre de manera que se garantice un valor de tensión de contacto aplicada inferior a los reglamentarios. En caso contrario se adoptará alguna de las tres medidas indicadas en el apartado Clasificación de apoyos según su ubicación con el objeto de considerarlos exentos del cumplimiento de las tensiones de contacto.

En aquellos casos en los que se requiera la realización de tierras profundas se seguirá el siguiente procedimiento de ejecución:

MODIFICADO DE PROYECTO DE EJECUCIÓN SUSTITUCIÓN DE TRAMO DE LAMT 15(20) KV "CASTILLO" DE S.E. "CALA", DERIVACIÓN CORTECILLAS, ENTRE EL CDT 13719 "FLORITA" EL APOYO A224805, EN EL T.M. DE CASTILLO DE LAS GUARDAS (SEVILLA).

	ANGELA MARIA COLLADO DOMINGUEZ	11/10/2024 13:46	PÁGINA 101/176
VERIFICACIÓN	PEGVES59K3NYPVJYJXHL3MF6J36D7M	https://ws050.juntadeandalucia.es:443/verificarFirma/	
			

Se efectuará una perforación de 85mm de diámetro y de unos 12 o 14 m de profundidad. En caso necesario se repetirá está perforación para obtener la resistencia adecuada. A medida que avance la perforación, irá midiéndose la resistencia, indicándose en un croquis la ubicación de las picas auxiliares.

Se introducirá una cadena de electrodos, básicamente consistente en:

- Barra de grafito de 55 mm de diámetro por 1 m.
- Elementos de conexión del electrodo hasta llegar a la superficie.
- Relleno con mezcla de grafito polvo.
- Ánodos de Mg para protección contra corrosión de elementos metálicos enterrados.

En cualquier caso, una vez finalizada la instalación de puesta a tierra se facilitará una relación en la que figure el valor de la resistencia de puesta a tierra de cada apoyo, indicando asimismo qué apoyos disponen de toma de tierra en anillo, y cuales han necesitado la realización de tomas de tierra suplementarias por no haberse podido clavar la pica del fondo de la excavación. Además, se adjuntará un croquis acotado con la disposición de las picas y de la línea de tierra de cada apoyo.

3.6 Hormigonado de las cimentaciones de los apoyos

Comprende el hormigonado de los macizos de los apoyos, incluido el transporte y suministro de todos los áridos y demás elementos necesarios a pie de hoyo, el transporte y colocación de los anclajes y plantillas, así como la correcta nivelación de los mismos.

Salvo aceptación por parte del Director de Obra, la ejecución de la excavación no deberá proceder al hormigonado en más de 10 días naturales, para evitar que la meteorización de las paredes de los apoyos provoque su derrumbamiento.

3.6.1 Hormigón

Se empleará preferentemente, hormigón fabricado en plantas de hormigón. En casos excepcionales, y con la preceptiva autorización, se podrá realizar la mezcla de los componentes del hormigón con hormigonera, nunca a mano

En general se usará hormigón estructural en masa con una resistencia característica de 20 N/mm² (HM-20).

En caso de cimentaciones especiales que tuvieran que ser armadas, las resistencias deberán ser de 25 N/mm² o 30 N/mm² según se refleje en el diseño.

El tamaño máximo permitido del árido será de 40.

En resumen, los hormigones se exigirán como a continuación se detalla:

HORMIGON PREFABRICADO	HORMIGON EN MASA
HM-20 (Hormigones en masa).	
HA-25 (Hormigones armados).	HM-20 y con dosificación mínima de 200 kg de cemento por m ² de mezcla.
Cemento del tipo Puz-350 o tipo Portland P-350.	
Consistencia blanda.	Consistencia blanda.
Tamaño máximo de árido 40.	Tamaño máximo de árido 40.
Ambiente agresivo sin heladas (Designación III).	Ambiente agresivo sin heladas (Designación III).

MODIFICADO DE PROYECTO DE EJECUCIÓN SUSTITUCIÓN DE TRAMO DE LAMT 15(20) KV "CASTILLO" DE S.E. "CALA", DERIVACIÓN CORTECILLAS, ENTRE EL CDT 13719 "FLORITA" EL APOYO A224805, EN EL T.M. DE CASTILLO DE LAS GUARDAS (SEVILLA).

ANGELA MARIA COLLADO DOMINGUEZ		11/10/2024 13:46	PÁGINA 102/176
VERIFICACIÓN	PEGVES59K3NYPVJYJXHL3MF6J36D7M	https://ws050.juntadeandalucia.es:443/verificarFirma/	
			

Se podrá exigir un documento de la planta de donde proceda el hormigón que certifique el cumplimiento de las Normas UNE aplicables e incluso tomar muestras de dicho hormigón y de sus componentes según las Normas UNE correspondientes. En todos los casos se dispondrá de la Hoja de Suministro de la planta.

Queda terminantemente prohibido añadir agua al hormigón en la obra.

La tipología del hormigón a emplear para las cimentaciones estándares será, para terrenos normales, del tipo:

HM-20/4/40/IIA

Esta expresión proviene de:

HM: Hormigón en masa.

20: Resistencia característica en N/mm².

4: Consistencia plástica.

40: Tamaño máximo del árido en mm.

IIA: Designación del ambiente.

3.6.2 Puesta en obra del hormigón

Se cuidará la limpieza del fondo de la excavación, y caso de ser necesario se achicará el agua que exista en los hoyos previamente al comienzo del hormigonado.

Previamente a la colocación de los anclajes o plantillas del apoyo se dispondrá, en la base de la cimentación, una solera de hormigón de limpieza de 10 a 20 cm. Se colocará, nivelará y aplomará la base del apoyo o el apoyo completo y se procederá a su hormigonado.

Se cuidarán las distancias entre los anclajes y las paredes de los hoyos, así como la colocación previa del tubo para los cables de la toma de tierra.

El vertido del hormigón se realizará con luz diurna (desde una hora después de la salida del sol hasta una hora antes de la puesta).

Se suspenderán las operaciones de hormigonado cuando la temperatura ambiente sea inferior a 0° C o superior a 40° C.

Cuando se esperen temperaturas inferiores a 0° C durante el fraguado, se cubrirán las bancadas con sacos, papel, paja, etc.

Cuando se esperen temperaturas superiores a 40° C durante el fraguado se regará frecuentemente la bancada.

El hormigón se verterá por capas o tongadas y será vibrado evitando desplazamientos en la base del apoyo o del anclaje. Iniciado el hormigonado de un apoyo, no se interrumpirá el trabajo hasta que se concluya su llenado. Cuando haya sido imprescindible interrumpir un hormigonado, al reanudar la obra, se lavará con agua la parte interrumpida, para seguidamente barrerla con escoba metálica y cubrir la superficie con un enlucido de cemento bastante fluido.

Durante el vertido del hormigón se comprobará continuamente que la base del apoyo o los anclajes no se han movido, para lo cual no se retirarán los medios de medida y comprobación hasta que se haya terminado totalmente esta operación.

Los medios de fijación de la base, de los anclajes o de los propios apoyos no podrán tocarse ni desmontarse hasta pasadas, como mínimo, 24 horas desde la terminación del hormigonado, incluidas las peanas.

MODIFICADO DE PROYECTO DE EJECUCIÓN SUSTITUCIÓN DE TRAMO DE LAMT 15(20) KV "CASTILLO" DE S.E. "CALA", DERIVACIÓN CORTECILLAS, ENTRE EL CDT 13719 "FLORITA" EL APOYO A224805, EN EL T.M. DE CASTILLO DE LAS GUARDAS (SEVILLA).

	ANGELA MARIA COLLADO DOMINGUEZ	11/10/2024 13:46	PÁGINA 103/176
VERIFICACIÓN	PEGVES59K3NYPVJYJXHL3MF6J36D7M	https://ws050.juntadeandalucia.es:443/verificarFirma/	
			

La bancada que sobresale del nivel de tierra, incluso el enlucido, se hará con mortero de la misma dosificación que el empleado en la cimentación. Un exceso de cemento provoca el agrietamiento de la capa exterior.

Esta bancada que sobresale del terreno, o peana, tendrá terminación en forma de tronco de pirámide, mediante un vierteaguas de 5 cm de altura. En terrenos de labor, la peana sobresaldrá del terreno, en su parte más baja, un mínimo de 30 cm. Siendo esta altura en el resto de terrenos no inferior a 15 cm. Se cuidará que las superficies vistas estén bien terminadas.

3.6.2.1 Encofrados y recrecidos

En el caso de que necesariamente se hayan de realizar recrecidos, se detallarán, en cada caso, sus dimensiones del macizo de hormigón, número y tipo de hierro para la confección de la armadura y longitud de la misma.

Los encofrados que se utilicen para el hormigonado de las bancadas presentarán una superficie plana y lisa de tal manera que posibiliten el acabado visto del hormigón. Como regla general, los encofrados serán metálicos.

Se tomarán las medidas para que al desencofrar no se produzcan deterioros en las superficies exteriores, no utilizándose desencofrantes que perjudiquen las características del hormigón. Los encofrados exteriores no se retirarán antes de 24 horas después del vertido de la última capa de hormigón.

Después de desencofrar, el hormigón se humedecerá exteriormente las veces que sea necesario para que el proceso de fraguado se realice satisfactoriamente, con un mínimo de 3 días.

3.6.2.2 Áridos y arenas

Los áridos, arenas y gravas a emplear deben cumplir fundamentalmente las condiciones de ser válidos para fabricar hormigones con la resistencia característica exigida en el presente documento. Existirán garantías suficientes de que no degradarán al hormigón a lo largo del tiempo y posibilitarán la manipulación del hormigón de tal manera que no sea necesario incrementar innecesariamente la relación agua/cemento. No se emplearán en ningún caso áridos que puedan tener piritas o cualquier tipo de sulfuros.

3.6.2.3 Cemento

El cemento utilizado será de tipo Portland P-350, en condiciones normales siendo preceptiva la utilización del P-350-Y cuando existan yesos y el PUZ-II-350 en las proximidades de la costa, marismas u otro medio agresivo.

Si por circunstancias especiales se estimara necesaria la utilización de aditivos o cementos de características distintas a los mencionados, será por indicación expresa del Director de Obra o a propuesta del Contratista, debiendo ser en este último caso aceptada por escrito por parte del Director de Obra.

3.6.2.4 Agua

El agua utilizada será procedente de pozo, galería o potabilizadoras, a condición que su mineralización no sea excesiva. Queda terminantemente prohibido el empleo de agua que proceda de ciénagas o esté muy cargada de sales carbonosas o selenitosas, así como el agua de mar.

MODIFICADO DE PROYECTO DE EJECUCIÓN SUSTITUCIÓN DE TRAMO DE LAMT 15(20) KV "CASTILLO" DE S.E. "CALA", DERIVACIÓN CORTECILLAS, ENTRE EL CDT 13719 "FLORITA" EL APOYO A224805, EN EL T.M. DE CASTILLO DE LAS GUARDAS (SEVILLA).

	ANGELA MARIA COLLADO DOMINGUEZ	11/10/2024 13:46	PÁGINA 104/176
VERIFICACIÓN	PEGVES59K3NYPVJYJXHL3MF6J36D7M	https://ws050.juntadeandalucia.es:443/verificarFirma/	
			

3.6.2.5 Control de calidad

El control de calidad del hormigón se extenderá especialmente a su consistencia y resistencia, sin perjuicio de que se compruebe el resto de las características de sus propiedades y componentes.

3.6.2.6 Control de consistencia

La Consistencia del hormigón se medirá por el asiento en el cono de Abrams, expresada en número entero de centímetros. El cono deberá permanecer en la obra durante todo el proceso de hormigonado.

Para verificar este control se tomará una muestra de la amasada a pie de obra realizándose con la misma el ensayo de asentamiento en cono de Abrams.

El Director de Obra podrá realizar este control en cada una de las amasadas que se suministran.

3.6.2.7 Control de resistencia

Se realizará mediante el ensayo, en laboratorio oficialmente homologado, de probetas cilíndricas de hormigón de 15cm de diámetro y 30 cm de altura las cuales serán ensayadas a compresión a los 28 días de edad. Las probetas serán fabricadas en obra y conservadas y ensayadas según Normas UNE. Se extraerán de 4 probetas para cada ensayo y se requerirá, como mínimo, un ensayo de resistencia para cada LAMT ejecutada.

La resistencia estimada se determinará según los métodos e indicaciones preconizados de la "Instrucción de Hormigón estructural (EHE)" en vigor para la modalidad de "Ensayos de Control Estadístico del Hormigón".

La toma de muestras, conservación y rotura serán por cuenta del Contratista debiendo este presentar al Director de Obra los resultados mediante Certificado de un Laboratorio Oficial y Homologado. Si la resistencia estimada fuese inferior a la resistencia característica fijada, el Director de Obra procederá a realizar los ensayos de información que juzgue convenientes.

3.6.2.8 Ensayos a realizar con las gravas, las arenas y el agua

Cuando no se aporten datos suficientes de la utilización de los áridos en obras anteriores o cuando por cualquier circunstancia no se haya realizado el examen previo del Director de Obra, deberán realizarse necesariamente todos los ensayos que garanticen las características exigidas en la "Instrucción del Hormigón Estructural (EHE)" y por el presente Pliego de Condiciones.

Hace falta autorización expresa del Director de Obra para eximir de los ensayos.

Si el hormigón es fabricado en planta de hormigón industrial bastará aportar el certificado del tipo de hormigón fabricado, salvo que por el Director de Obra se exija expresamente los ensayos de los componentes del hormigón.

3.6.3 Instalación de apoyos

En la instalación de apoyos se tendrán en cuenta los siguientes aspectos:

MODIFICADO DE PROYECTO DE EJECUCIÓN SUSTITUCIÓN DE TRAMO DE LAMT 15(20) KV "CASTILLO" DE S.E. "CALA", DERIVACIÓN CORTECILLAS, ENTRE EL CDT 13719 "FLORITA" EL APOYO A224805, EN EL T.M. DE CASTILLO DE LAS GUARDAS (SEVILLA).

	ANGELA MARIA COLLADO DOMINGUEZ	11/10/2024 13:46	PÁGINA 105/176
VERIFICACIÓN	PEGVES59K3NYPVJYJXHL3MF6J36D7M	https://ws050.juntadeandalucia.es:443/verificarFirma/	
			

3.6.3.1 Transporte y Acopio

Respecto al transporte y acopio de los apoyos se atenderá a lo expuesto en el apartado “Transporte, almacenamiento y acopio a pie de obra” del presente Pliego de Condiciones.

Las torres y apoyos se acopiarán con antelación suficiente y en consonancia con el ritmo de montaje e izado, evitando que estén en el campo excesivo tiempo sin ser utilizadas. Los tornillos se acopiarán a medida que se vayan a utilizar.

Las cargas en almacén y descargas en el campo se efectuarán con los medios adecuados para que las estructuras no sufran desperfecto alguno.

Los accesos que se empleen serán los mismos, siempre que sea posible, que se usaron para las labores de excavación.

Se descargarán las estructuras de tal manera que se haga el menor daño posible a los cultivos existentes.

No está permitido el acopio en cunetas de carreteras, caminos, y en general, en lugares que impidan el normal tráfico de personas y vehículos.

3.6.3.2 Armado

3.6.3.2.1 Consideraciones Previas

No se podrá realizar modificación alguna en las barras y cartelas (corte de ingletes, taladros, etc.) ni sustitución de materiales. Cualquier modificación, bien sea en cartelas o angulares, deberá ser expresamente autorizada por el Director de Obra. La parte modificada deberá protegerse de la oxidación mediante la aplicación del correspondiente tratamiento de galvanizado con los productos de protección adecuados.

En general no podrán ser utilizados en obra para el montaje de los apoyos sopletes o elementos de soldadura eléctrica u oxiacetilénica.

3.6.3.2.2 Tornillería

En cada unión se utilizará la tornillería indicada por el fabricante en los planos de montaje.

Los tornillos se limpiarán escrupulosamente antes de usarlos, y su apriete será el suficiente para asegurar el contacto entre las partes unidas. La sección de los tornillos viene determinada por el diámetro de los taladros que atraviesa. La longitud de los tornillos es función de los espesores que se unen, de tal modo que una vez apretados deberán sobresalir de la tuerca al menos dos hilos del vástago fileteado para permitir el graneteado.

Como norma general, los tornillos estarán siempre orientados con la tuerca hacia el exterior de la torre, y en el caso de posición vertical (crucetas y encuadramientos), la tuerca irá hacia arriba y se comprobará exhaustivamente en estos elementos su apriete y posterior graneteado. Se prohíbe expresamente golpear tornillos en su colocación.

Si el contratista observase que los tornillos no son los adecuados lo pondrá inmediatamente en conocimiento del Director de Obra.

MODIFICADO DE PROYECTO DE EJECUCIÓN SUSTITUCIÓN DE TRAMO DE LAMT 15(20) KV “CASTILLO” DE S.E. “CALA”, DERIVACIÓN CORTECILLAS, ENTRE EL CDT 13719 “FLORITA” EL APOYO A224805, EN EL T.M. DE CASTILLO DE LAS GUARDAS (SEVILLA).

	ANGELA MARIA COLLADO DOMINGUEZ	11/10/2024 13:46	PÁGINA 106/176
VERIFICACIÓN	PEGVES59K3NYPVJYJXHL3MF6J36D7M	https://ws050.juntadeandalucia.es:443/verificarFirma/	
			

3.6.3.2.3 Herramientas

Para el montaje de apoyos metálicos sólo se utilizará, para el apriete, llaves de tubo y para hacer coincidir los taladros, el punzón de calderero, el cual nunca se utilizará para agrandar los taladros.

Las herramientas y medios mecánicos empleados están correctamente dimensionados y se utilizarán en la forma y con los coeficientes de seguridad para los que han sido diseñados.

3.6.3.2.4 Montaje de apoyos y crucetas

Las barras de los apoyos metálicos deberán ser comprobadas a pie de obra antes de ser montadas, con objeto de asegurarse que no han sufrido deformaciones y torceduras en el transporte, debiendo procederse a su deshecho y sustitución en el caso de que esto haya ocurrido.

El sistema de montaje dependerá del tipo de apoyo y podrá realizarse de los siguientes modos:

- Armado en el suelo para posteriormente izar la torre completa con grúa o pluma.
- Armado e izado por elementos (barras o cuerpos) de la torre mediante grúa o pluma.

Cuando el armado del apoyo se realice en el suelo, se realizará sobre terreno sensiblemente horizontal y perfectamente nivelado con gatos y calces prismáticos de madera a fin de no producir deformaciones permanentes en barras o tramos.

Tanto en el armado en el suelo, como en el izado por elementos, no se apretarán totalmente las uniones hasta que la torre esté terminada y se compruebe su perfecta ejecución. El apriete será el suficiente para mantener las barras unidas.

En caso de roturas de barras y rasgado de taladros por cualquier causa, se procederá a la sustitución de los elementos deteriorados.

En el caso de apoyos de hormigón y de chapa se comprobará la perfecta colocación de las crucetas, con arreglo al taladro de los postes.

3.6.3.3 Izado

No podrán comenzar los trabajos de izado de los apoyos antes de haber transcurrido siete días desde la finalización del hormigonado de los anclajes.

El sistema de izado deberá ser el adecuado a cada situación y tipo de apoyo dentro de los habitualmente sancionados por la práctica (con pluma y cabrestantes, con grúas, etc.), evitando causar daños a las cimentaciones y sin someter a las estructuras a esfuerzos para los que no estén diseñadas. En cualquier caso, los apoyos se izarán suspendiéndolos por encima de su centro de gravedad.

Una vez izados los apoyos deberán quedar perfectamente aplomados, salvo aquellos cuya función sea fin de línea o ángulo, a los que se les dará una inclinación de 0.5 a 1% en sentido opuesto a la resultante de los esfuerzos producidos por los conductores.

En el izado de apoyos con grúa, ésta habrá de tener una longitud de pluma y una carga útil de trabajo suficiente para poder izar el apoyo más desfavorable, teniendo en cuenta los coeficientes de seguridad exigibles en este tipo de maquinaria. No está permitido izar con grúa aquellos apoyos que, por encontrarse en zonas de viñedos, frutales, huertas, etc., pudiera provocar daño en los cultivos. Los accesos de las grúas serán los mismos que los usados para la obra civil y los acopios.

MODIFICADO DE PROYECTO DE EJECUCIÓN SUSTITUCIÓN DE TRAMO DE LAMT 15(20) KV "CASTILLO" DE S.E. "CALA", DERIVACIÓN CORTECILLAS, ENTRE EL CDT 13719 "FLORITA" EL APOYO A224805, EN EL T.M. DE CASTILLO DE LAS GUARDAS (SEVILLA).

	ANGELA MARIA COLLADO DOMINGUEZ	11/10/2024 13:46	PÁGINA 107/176
VERIFICACIÓN	PEGVES59K3NYPVJYJXHL3MF6J36D7M	https://ws050.juntadeandalucia.es:443/verificarFirma/	
			

En todos los casos en que se requiera el arriostrar la estructura o el apoyo, con el fin de evitar deformaciones, se realizará por medio de puntales de madera o elementos metálicos preparados.

Para el izado de un apoyo que se encuentre en las proximidades de una línea eléctrica, es preceptiva la comunicación a la empresa propietaria de la línea de esta circunstancia, al objeto de determinar si es necesaria la petición del descargo de la línea, o la conveniencia de tomar otras precauciones especiales.

Los posibles defectos que se observen en el galvanizado producidos como consecuencia de las operaciones de montaje e izado, serán subsanados con los productos de protección adecuados.

3.6.3.4 Apriete y graneteado

Una vez verificado el perfecto montaje de los apoyos se procederá al repaso de los mismos, comprobando que han sido colocados la totalidad de los tornillos y realizando de forma sistemática su apriete final mediante llave dinamométrica y el graneteado de las tuercas y los tornillos (3 granetazos en estrella) con el fin de impedir que se aflojen. Una vez finalizado el graneteado se procederá a proteger el conjunto de la oxidación mediante pintura de galvanizado en frío.

En ningún caso se realizará el graneteado de las torres armadas en el suelo con anterioridad al izado y a su apriete definitivo.

3.6.4 Instalación de conductores desnudos

3.6.4.1 Condiciones generales

No podrá realizarse el acopio de las bobinas en zonas inundables o de fácil incendio.

No podrá comenzarse el tendido de los conductores hasta transcurrido un tiempo mínimo de una semana desde la terminación del hormigonado de los apoyos. No obstante, lo anterior, siempre que sea posible, se procurará que el tiempo transcurrido entre la terminación del hormigonado y el comienzo del tendido sea lo mayor posible, siendo lo óptimo que haya transcurrido 28 días.

Antes del inicio de los trabajos, se revisará cada uno de los apoyos de cada uno de los cantones, comprobándose que en todos se cumplen las condiciones exigidas en los apartados anteriores de este Pliego de Condiciones. No podrán iniciarse los trabajos de tendido si a algún apoyo le faltasen angulares, tornillos sin el apriete final o sin granetear.

3.6.4.2 Colocación de cadenas de aisladores y poleas

Las cadenas de aisladores, tanto de suspensión como de amarre, tendrán la composición indicada en los planos de montaje del proyecto. En el plano de perfil de la línea se reflejará el tipo de cadena a instalar en cada apoyo. La manipulación de los aisladores y de los herrajes se hará con el mayor cuidado, no desembalándolos hasta el instante de su colocación y comprobándose si han sufrido algún desperfecto, en cuyo caso la pieza deteriorada será devuelta a almacén y sustituida por otra.

Las cadenas de aisladores se limpiarán cuidadosamente antes de ser montadas en los apoyos. Su elevación se hará de forma que no sufran golpes, ni entre ellas, ni contra superficies duras y de forma que no experimenten esfuerzos de flexión los vástagos que unen entre sí los elementos de la cadena, que podrían provocar el doblado y rotura de los mismos.

Se cuidará que todas las gruppillas de fijación queden bien colocadas y abiertas.

MODIFICADO DE PROYECTO DE EJECUCIÓN SUSTITUCIÓN DE TRAMO DE LAMT 15(20) KV "CASTILLO" DE S.E. "CALA", DERIVACIÓN CORTECILLAS, ENTRE EL CDT 13719 "FLORITA" EL APOYO A224805, EN EL T.M. DE CASTILLO DE LAS GUARDAS (SEVILLA).

	ANGELA MARIA COLLADO DOMINGUEZ	11/10/2024 13:46	PÁGINA 108/176
VERIFICACIÓN	PEGVES59K3NYPVJYJXHL3MF6J36D7M	https://ws050.juntadeandalucia.es:443/verificarFirma/	
			

Los tornillos, bulones y pasadores de los herrajes y aisladores una vez montados quedarán mirando hacia la torre.

Para realizar la tarea de tendido de los conductores se colocarán poleas. Serán de aleación de aluminio y su diámetro en el interior de la garganta será, como mínimo 20 veces el del conductor. Cada polea estará montada sobre rodamientos de bolas suficientemente engrasadas y las armaduras no rozarán sobre las poleas de aluminio.

3.6.4.3 Instalación de protecciones en cruzamientos

Cuando sea preciso efectuar el tendido sobre vías de comunicación, (carreteras, autovías, ferrocarriles, caminos, etc.), se establecerán previamente protecciones especiales de carácter provisional que impidan la caída de los conductores sobre las citadas vías de comunicación, permitiendo al mismo tiempo, el paso por las mismas sin interrumpir la circulación. Estas protecciones, aunque de carácter temporal, deben ser capaces de soportar con toda seguridad los esfuerzos anormales que por accidentes puedan actuar sobre ellas en el caso de caer algún (o algunos) conductores sobre ellas. Las protecciones que se monten en las proximidades de carreteras o caminos serán balizadas convenientemente.

En todos los cruzamientos de carreteras se dispondrán las señales de tráfico de obras, limitaciones de velocidad, peligro, etc., que el Organismo Oficial competente de carreteras estime oportuno.

En caso de cruce con otras líneas eléctricas de media y alta tensión, también deberán disponerse las protecciones necesarias de manera que no se dañen los conductores durante su cruce. Cuando se requiera dejar sin tensión una línea para ser cruzada, se solicitará a su propietario con antelación suficiente, y deberán estar preparadas todas las herramientas y materiales, con el fin de que el tiempo del descargo se reduzca al mínimo. Esta operación se hará de acuerdo con el programa que confeccione el propietario de la línea eléctrica a cruzar.

En cualquier caso, en los cruzamientos (y proximidades) con líneas aéreas eléctricas, se tendrán en cuenta todas las medidas de seguridad necesarias.

3.6.4.4 Tendido de los conductores

En general el tendido de los conductores se realizará mediante dispositivos mecánicos (cabestrante o máquina de tiro y máquina de frenado). Sólo en líneas de pequeña entidad se permitirá el tendido manual y, en cualquier caso, será obligatorio el uso de cables piloto.

Las máquinas de tiro estarán accionadas por un motor autónomo, dispondrán de rebobinadora para los cables piloto y de un dispositivo de parada automática.

Las máquinas de frenado dispondrán de dos tambores en serie con acanaladuras para permitir el enrollamiento en espiral del conductor (de aluminio, plástico, neopreno...), cuyo diámetro no sea inferior a 60 veces el del conductor que se vaya a tender.

Los cables piloto para el tendido serán flexibles, antigiratorios y estarán dimensionados teniendo en cuenta los esfuerzos de tendido y los coeficientes de seguridad correspondientes para cada tipo de conductor. Se unirán al conductor mediante manguitos de rotación para impedir la torsión.

Igualmente será necesario arrollar el conductor utilizando todas las espiras del tambor de frenado.

El emplazamiento de los equipos de tendido y de las bobinas se realizará teniendo en cuenta la longitud de las mismas, el número y la situación de los apoyos de amarre y las prescripciones que señala el vigente Reglamento de Líneas de Alta Tensión, respecto a la situación de empalmes. Respecto al número y situación de los empalmes se tendrá en cuenta que todos los empalmes se realizarán en los puentes flojos de un apoyo de amarre.

MODIFICADO DE PROYECTO DE EJECUCIÓN SUSTITUCIÓN DE TRAMO DE LAMT 15(20) KV "CASTILLO" DE S.E. "CALA", DERIVACIÓN CORTECILLAS, ENTRE EL CDT 13719 "FLORITA" EL APOYO A224805, EN EL T.M. DE CASTILLO DE LAS GUARDAS (SEVILLA).

	ANGELA MARIA COLLADO DOMINGUEZ	11/10/2024 13:46	PÁGINA 109/176
VERIFICACIÓN	PEGVES59K3NYPVJYJXHL3MF6J36D7M	https://ws050.juntadeandalucia.es:443/verificarFirma/	
			

El criterio a seguir es tender bobinas completas y las combinaciones de las mismas a que diera lugar en cada serie particular, incluso su tendido parcial sucesivo o en series discontinuas, a fin de evitar en la medida de lo posible los sobrantes de conductor y la realización de empalmes.

Se podrá tender más de una bobina por fase si se dispone de la suficiente potencia en la máquina de freno. En este caso la unión de ambas bobinas, durante el tendido, se realizará mediante una camisa de dos puntas o cualquier otro tipo de empalmes provisional. Queda totalmente prohibido el paso de un empalme definitivo por una polea, durante el tendido.

La disposición de las bobinas será tal que el conductor salga por la parte superior y respetando el sentido de giro indicado por el fabricante.

La máquina de freno deberá estar convenientemente anclada al terreno mediante el suficiente número de puntos, de forma que quede asegurada su inmovilidad. Nunca podrán utilizarse los apoyos, cimentaciones o árboles para realizar el anclaje de las mismas.

La tracción de los conductores debe realizarse lo suficientemente alejada del apoyo de tense, de manera que el ángulo que formen las tangentes del cable a su paso por la polea, no sea inferior a 160°, al objeto de evitar, primero, el aplastamiento del cable contra la polea y segundo, la posibilidad de doblar la cruceta.

Dicha tracción será, como mínimo, la necesaria para que, venciendo la resistencia de la máquina de freno, puedan desplegarse los conductores evitando el rozamiento con los obstáculos naturales. Deberá mantenerse constante durante el tendido de todos los conductores de la serie y, como máximo, será del 70% de la necesaria para colocar los conductores a su flecha.

Una vez definida la tracción máxima para una serie, se colocará en ese punto el disparo del dinamómetro de la máquina de tiro.

Durante el tendido será necesaria la utilización de dispositivos para medir el esfuerzo de tracción de los conductores en los extremos del tramo cabrestante y freno. El del cabrestante habrá de ser de máxima y mínima con dispositivo de parada automática cuando se produzcan elevaciones o disminuciones anormales de las tracciones de tendido.

Cuando se detecte algún daño en el conductor, bien procedente de fábrica o producidos durante el tendido, se comunicará inmediatamente al Director de Obra esta circunstancia, al objeto de determinar la mejor solución.

Deberá comprobarse que en todo momento el conductor desliza suavemente sobre las poleas. También se observará el estado del conductor a medida que vaya saliendo de la bobina con objeto de detectar posibles deterioros.

Se tendrá especial cuidado con los conductores que en su composición tengan aleaciones de acero galvanizado al objeto de que no entren en contacto con tierras o materias orgánicas, especialmente en tiempo húmedo.

Antes de proceder al tensado de los conductores deberán ser venteados, en sentido longitudinal de la línea, los apoyos de amarre.

Durante las tareas de tendido será necesario disponer de un sistema adecuado de comunicaciones que permita, en todo momento, paralizar la tracción sobre del conductor si cualquier circunstancia así lo aconsejara. Asimismo, se requerirá un número de personas suficiente para poder ejecutarlos correctamente.

MODIFICADO DE PROYECTO DE EJECUCIÓN SUSTITUCIÓN DE TRAMO DE LAMT 15(20) KV "CASTILLO" DE S.E. "CALA", DERIVACIÓN CORTECILLAS, ENTRE EL CDT 13719 "FLORITA" EL APOYO A224805, EN EL T.M. DE CASTILLO DE LAS GUARDAS (SEVILLA).

	ANGELA MARIA COLLADO DOMINGUEZ	11/10/2024 13:46	PÁGINA 110/176
VERIFICACIÓN	PEGVES59K3NYPVJYJXHL3MF6J36D7M	https://ws050.juntadeandalucia.es:443/verificarFirma/	
			

3.6.4.4.1 Tensado

Esta operación, posterior a la de tendido, consiste en regular la flecha aproximada de los conductores, previo amarre de los mismos en uno de sus extremos por medio de las cadenas y grapas correspondientes, sin sobrepasar nunca la tensión de flecha. En caso de que la serie esté formada por más de un cantón, la tensión a la que llevará toda la serie será inferior a la menor de todos los cantones.

Las operaciones de tensado podrán realizarse con un cabrestante, tráctel o cualquier otro tipo de maquinaria o útil adecuado, que estará colocado a una distancia horizontal mínima del apoyo de tense, igual a dos veces y media la altura del mismo, de tal manera que el ángulo que formen las tangentes de entrada y salida del cable piloto a su paso por la polea no sea inferior a 150°. Todas las maniobras se harán con movimientos suaves y nunca se someterán los conductores a sacudidas.

Los conductores deberán permanecer sin engrapar un máximo de 48 horas, colocados en su flecha sobre poleas antes del regulado, al objeto que se produzca el asentamiento de los conductores.

3.6.4.4.2 Regulado y medición de flechas

Una vez se haya producido el asentamiento de los conductores, se procederá a la operación de regulado, que consiste en poner los conductores a la flecha indicada en las Tablas de Tendido para la temperatura del cable en ese momento.

La operación de regulado se realizará por medio de pull-lifts o trácteles en la cruceta punto de amarre o cabrestante situado en el punto de tiro del conductor.

3.6.4.4.3 Medición de flechas

La medición de las flechas, deberá realizarse con aparatos topográficos de precisión o un dispositivo óptico similar.

Para la determinación de la temperatura, se utilizará un termómetro centesimal.

En cualquiera de las operaciones tanto de tensado, regulado, marcado y correcciones a que diera lugar se mantendrá la instrucción anterior sobre los $\pm 5^{\circ}\text{C}$.

Cualquier variación de la temperatura en $\pm 5^{\circ}\text{C}$ sobre la fijada para el marcado de flechas dará lugar a la corrección de las marcas para los distintos conductores de la serie en las diversas operaciones.

El contratista tendrá la responsabilidad de la medición de flechas para la regulación de los conductores, la cual ejecutará con los medios y procedimientos adecuados incluso aportando el personal y vehículos necesarios para si las condiciones del terreno y la situación de los apoyos requiriesen la utilización de taquímetro.

Para la medición de flechas, es conveniente recordar algunos aspectos.

Los conductores deben instalarse de acuerdo con las tablas calculados en la oficina técnica y mediante las cuales se obtienen las magnitudes de las flechas y tensiones horizontales en función de la longitud de los vanos, en el supuesto de que los apoyos estén al mismo nivel. Cuando se trata de medir la flecha del conductor en vanos en que los apoyos están a distinto nivel, ésta se determina de la misma tabla de montaje, pero su valor será el correspondiente a una longitud de vano denominado "vano equivalente". El valor del vano equivalente se determina de la forma siguiente:

MODIFICADO DE PROYECTO DE EJECUCIÓN SUSTITUCIÓN DE TRAMO DE LAMT 15(20) KV "CASTILLO" DE S.E. "CALA", DERIVACIÓN CORTECILLAS, ENTRE EL CDT 13719 "FLORITA" EL APOYO A224805, EN EL T.M. DE CASTILLO DE LAS GUARDAS (SEVILLA).

	ANGELA MARIA COLLADO DOMINGUEZ	11/10/2024 13:46	PÁGINA 111/176
VERIFICACIÓN	PEGVES59K3NYPVJYJXHL3MF6J36D7M	https://ws050.juntadeandalucia.es:443/verificarFirma/	
			

Siendo:

a = Distancia horizontal entre apoyos

li = Distancia inclinada entre apoyos

d = Distancia vertical entre los puntos de sujeción de los conductores en los apoyos (desnivel)

a) Vanos comprendidos entre cadenas de suspensión:

La longitud del vano equivalente viene definida por:

$$l_{\text{vanoequivalente}} = \sqrt{a l_i}$$

Y puede tomarse como valor aproximado:

$$l_{\text{vanoequivalente}} = a + \frac{d^2}{4a}$$

b) Vanos con cadenas de amarre:

La longitud del vano equivalente viene definida por:

$$l_{\text{vanoequivalente}} = 2 l_i - a$$

Y puede tomarse como valor aproximado:

$$l_{\text{vanoequivalente}} = a + \frac{d^2}{a}$$

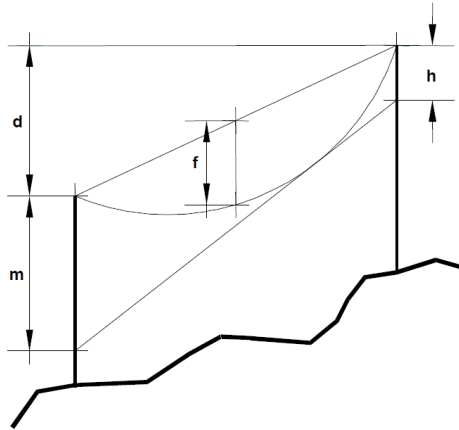
Una vez determinada la longitud del vano equivalente, de las tablas de flechas y tensiones correspondiente al tipo de conductor usado y de la zona en la que se encuentre la línea, se obtendrá, mediante interpolación, la flecha "f" que le corresponde al vano a regular, (vano de longitud horizontal "a" y longitud inclinada "li").

La medida de la flecha de un vano puede hacerse a simple vista, a través de un antejo o por medio de taquímetro.

MODIFICADO DE PROYECTO DE EJECUCIÓN SUSTITUCIÓN DE TRAMO DE LAMT 15(20) KV "CASTILLO" DE S.E. "CALA", DERIVACIÓN CORTECILLAS, ENTRE EL CDT 13719 "FLORITA" EL APOYO A224805, EN EL T.M. DE CASTILLO DE LAS GUARDAS (SEVILLA).

ANGELA MARIA COLLADO DOMINGUEZ		11/10/2024 13:46	PÁGINA 112/176
VERIFICACIÓN	PEGVES59K3NYPVJYJXHL3MF6J36D7M	https://ws050.juntadeandalucia.es:443/verificarFirma/	
			

La medición de flechas, está basada en la formula siguiente:



$$f = \left(\frac{\sqrt{h} + \sqrt{m}}{2} \right)^2$$

Siendo:

f = Flecha que queremos dar

h = Distancia desde el punto de sujeción del conductor hasta el punto desde el cual se dirige la visual tangente al conductor, tal y como se indica en la figura anterior.

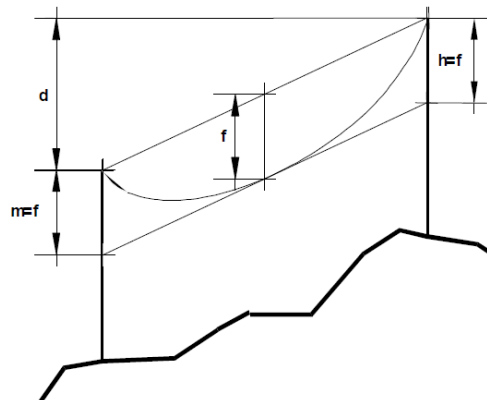
m = Distancia desde el punto de sujeción del conductor hasta el punto donde se dirige la visual.

En aquellos casos en que sea posible, la forma de proceder será la siguiente:

Se pondrán las tablillas a una distancia del punto de sujeción del conductor igual a la longitud de la flecha correspondiente a un vano de longitud igual al del vano equivalente.

En efecto, cuando

$$h = m = f$$



MODIFICADO DE PROYECTO DE EJECUCIÓN SUSTITUCIÓN DE TRAMO DE LAMT 15(20) KV "CASTILLO" DE S.E. "CALA", DERIVACIÓN CORTECILLAS, ENTRE EL CDT 13719 "FLORITA" EL APOYO A224805, EN EL T.M. DE CASTILLO DE LAS GUARDAS (SEVILLA).

ANGELA MARIA COLLADO DOMINGUEZ		11/10/2024 13:46	PÁGINA 113/176
VERIFICACIÓN	PEGVES59K3NYPVJYJXHL3MF6J36D7M	https://ws050.juntadeandalucia.es:443/verificarFirma/	

obtenemos

$$\left(\frac{\sqrt{h} + \sqrt{m}}{2}\right)^2 = \frac{(\sqrt{f})^2 + (\sqrt{f})^2 + 2\sqrt{f}\sqrt{f}}{4} = \frac{4f}{4} = f$$

Cuando por la disposición de los apoyos, o del terreno, no sea factible efectuar la medición de la flecha como se ha indicado anteriormente, será preciso efectuar dicha medición mediante el uso del taquímetro.

Según que nos interese medir la flecha desde el apoyo cuyo punto de cogida del cable esté situado a mayor altura o desde el de menor, tendremos que utilizar una u otra fórmula. Desarrollamos los dos casos.

Desde el apoyo cuyo punto de cogida del cable se encuentra a mayor altura:

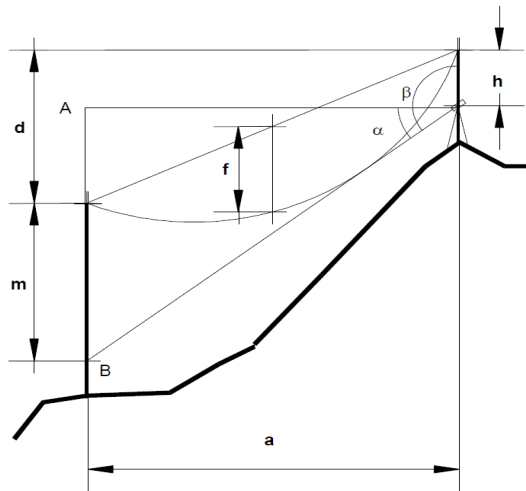
En este caso,

$$f = \left(\frac{\sqrt{h} + \sqrt{m}}{2}\right)^2; \text{ como } \operatorname{tg} \alpha = \frac{AB}{a} = \frac{m + d - h}{a}; \quad m = h - d + a \operatorname{tg} \alpha$$

$$f = \left[\frac{\sqrt{h} + \sqrt{h - d + a \operatorname{tg} \alpha}}{2}\right]^2; \quad \sqrt{f} = \frac{\sqrt{h - d + a \operatorname{tg} \alpha}}{2}; \quad 2\sqrt{f} - \sqrt{h} = \sqrt{h - d + a \operatorname{tg} \alpha}$$

$$(2\sqrt{f} - \sqrt{h})^2 = h - d + a \operatorname{tg} \alpha; \quad \operatorname{tg} \alpha = \frac{(2\sqrt{f} - \sqrt{h})^2 - h + d}{a}$$

$$\alpha = \operatorname{arc} \operatorname{tg} \left[\frac{(2\sqrt{f} - \sqrt{h})^2 - h + d}{a} \right]$$



MODIFICADO DE PROYECTO DE EJECUCIÓN SUSTITUCIÓN DE TRAMO DE LAMT 15(20) KV "CASTILLO" DE S.E. "CALA", DERIVACIÓN CORTECILLAS, ENTRE EL CDT 13719 "FLORITA" EL APOYO A224805, EN EL T.M. DE CASTILLO DE LAS GUARDAS (SEVILLA).

ANGELA MARIA COLLADO DOMINGUEZ		11/10/2024 13:46	PÁGINA 114/176
VERIFICACIÓN	PEGVES59K3NYPVJYJXHL3MF6J36D7M	https://ws050.juntadeandalucia.es:443/verificarFirma/	



El ángulo β a marcar, con taquímetros cuyo origen de ángulos esté en la vertical ascendente, será:

$$\beta = \alpha + 100 \text{ (cuidando el poner el valor de } \alpha \text{ con el signo obtenido)}$$

Desde el apoyo cuyo punto de cogida del cable se encuentra a menor altura:

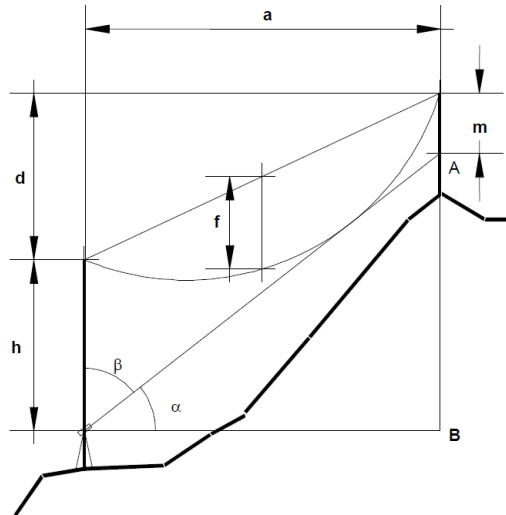
En este caso,

$$f = \left(\frac{\sqrt{h} + \sqrt{m}}{2} \right)^2; \text{ como } \operatorname{tg} \alpha = \frac{AB}{a} = \frac{d+h-m}{a}; \quad m = d+h-a \operatorname{tg} \alpha$$

$$f = \left[\frac{\sqrt{h} + \sqrt{d+h-a \operatorname{tg} \alpha}}{2} \right]^2; \quad \sqrt{f} = \frac{\sqrt{d+h-a \operatorname{tg} \alpha}}{2}; \quad 2\sqrt{f} - \sqrt{h} = \sqrt{d+h-a \operatorname{tg} \alpha}$$

$$(2\sqrt{f} - \sqrt{h})^2 = d+h-a \operatorname{tg} \alpha; \quad \operatorname{tg} \alpha = \left(\frac{d+h-(2\sqrt{f}-\sqrt{h})^2}{a} \right)$$

$$\alpha = \operatorname{arc} \operatorname{tg} \left(\frac{d+h(2\sqrt{f}-\sqrt{h})^2}{a} \right)$$



El ángulo β a marcar con taquímetros cuyo origen de ángulos, esté en la vertical ascendente será:

$$\beta = \alpha - 100 \text{ (cuidando el poner el valor de } \alpha \text{ con el signo obtenido)}$$

MODIFICADO DE PROYECTO DE EJECUCIÓN SUSTITUCIÓN DE TRAMO DE LAMT 15(20) KV "CASTILLO" DE S.E. "CALA", DERIVACIÓN CORTECILLAS, ENTRE EL CDT 13719 "FLORITA" EL APOYO A224805, EN EL T.M. DE CASTILLO DE LAS GUARDAS (SEVILLA).

ANGELA MARIA COLLADO DOMINGUEZ		11/10/2024 13:46	PÁGINA 115/176
VERIFICACIÓN	PEGVES59K3NYPVJYJXHL3MF6J36D7M	https://ws050.juntadeandalucia.es:443/verificarFirma/	



3.6.4.4 Engrapado de los conductores

En las operaciones de engrapado se evitará el uso de herramientas que pudieran dañar los conductores.

Las cadenas de suspensión se aplomarán perfectamente antes de proceder al engrapado. En el caso de que al engrapar sea necesario correr la grapa sobre el conductor para conseguir el aplomado de las cadenas, este desplazamiento no se hará a golpe de martillo u otra herramienta, se suspenderá el conductor, se dejará libre la grapa y ésta se correrá a mano hasta donde sea necesario. La suspensión del cable se puede hacer mediante cuerdas que no dañen al cable.

Se tendrá especial cuidado en los apoyos de amarre en el correcto montaje de los puentes flojos, comprobando la distancia del conductor a masa, especialmente si el apoyo es de ángulo.

3.6.5 Tala y poda de arbolado

Cuando sea preciso, se podreará a la tala y poda del arbolado colindante con la servidumbre de la LAMT de acuerdo la ICT-LAT 07 del Reglamento de Líneas Eléctricas de Alta Tensión. Previamente a realizar las tareas de tala y poda se recabarán los permisos pertinentes.

3.6.6 Placas de riesgo eléctrico y numeración de los apoyos

En cada apoyo se colocará una placa normalizada de "riesgo eléctrico", utilizando alguna de las soluciones constructivas previstas no pudiéndose taladrar el montante del apoyo. Igualmente se numerará el apoyo y se codificarán los apoyos con seccionamiento.

3.6.6.1 Materiales y equipos

3.6.6.1.1 Materiales

Los materiales deben ser tratados en las debidas condiciones con el fin de no dañar alguno de sus elementos.

Como medida a tomar, de carácter general, para el manejo o montaje de cualquier material, se tendrá en cuenta lo indicado en las instrucciones del fabricante.

3.6.6.1.1.1 Herrajes

Se usarán solamente para su cometido. No deben emplearse como herramienta, debiéndose utilizar las adecuadas.

Las cadenas se instalarán adecuadamente, para ello se emplearán los planos de detalle indicados en el apartado PLANOS del presente proyecto. Los pasadores se abrirán cuando se monte la cadena, comprobando que no falte ninguno ni queden forzados.

Las grapas que estén dotadas de varios tornillos serán apretadas alternativamente.

MODIFICADO DE PROYECTO DE EJECUCIÓN SUSTITUCIÓN DE TRAMO DE LAMT 15(20) KV "CASTILLO" DE S.E. "CALA", DERIVACIÓN CORTECILLAS, ENTRE EL CDT 13719 "FLORITA" EL APOYO A224805, EN EL T.M. DE CASTILLO DE LAS GUARDAS (SEVILLA).

	ANGELA MARIA COLLADO DOMINGUEZ	11/10/2024 13:46	PÁGINA 116/176
VERIFICACIÓN	PEGVES59K3NYPVJYJXHL3MF6J36D7M	https://ws050.juntadeandalucia.es:443/verificarFirma/	
			

3.6.6.1.2 Equipos

Todos los equipos y herramientas necesarias estarán suficientemente dimensionadas, en previsión de roturas y accidentes, como son poleas, cables pilotos, andamios, etc., y demás herramientas utilizadas en el trabajo.

3.6.6.1.2.1 Herramientas

Los equipos, maquinarias y herramientas estarán en perfectas condiciones de uso, para ello serán revisadas periódicamente.

3.6.6.1.2.1.1 Máquinas de frenado del cable

Dispondrá esta máquina de dos tambores en serie, con acanaladuras para permitir el enrollamiento en espiral del cable ADSS.

Dichos tambores serán de neopreno. La relación entre el diámetro de los tambores y el diámetro del cable ADSS será de 60 veces como mínimo, salvo indicación en contra.

La bobina se frenará con el exclusivo fin de que no siga girando por su propia inercia. Nunca debe rebasar valores que provoquen daños en el cable, por el incrustamiento en las capas inferiores. Se frenará con freno mecánico montado sobre el caballete quedando excluido el empleo de palos u otros útiles.

3.6.6.1.2.1.2 Poleas de tendido

Para tender el cable ADSS las gargantas de las poleas serán, como en los tambores de la máquina de frenado, de material que no dañe al cable.

La relación de diámetro entre las poleas y el cable para tendido de cables ADSS, será de 40, salvo indicación en contra.

Todas las poleas estarán dotadas con cojinetes de bolas o rodillos.

3.6.6.1.2.1.3 Mordazas

Las mordazas a emplear serán del tipo preformado. Deberán estar adecuadamente preparadas y dimensionadas para cada cable a instalar. Será imprescindible que se hayan contrastado y probado antes de su aplicación en obra.

3.6.6.1.2.1.4 Dinamómetros

Será preciso utilizar dispositivos para medir la tracción del cable durante el tendido en los dos extremos de la serie, es decir, en la máquina de freno y en el cabrestante.

El dinamómetro situado en el cabrestante deberá tener un dispositivo de parada automática cuando se produzca una tracción del tendido superior a la admisible.

MODIFICADO DE PROYECTO DE EJECUCIÓN SUSTITUCIÓN DE TRAMO DE LAMT 15(20) KV "CASTILLO" DE S.E. "CALA", DERIVACIÓN CORTECILLAS, ENTRE EL CDT 13719 "FLORITA" EL APOYO A224805, EN EL T.M. DE CASTILLO DE LAS GUARDAS (SEVILLA).

	ANGELA MARIA COLLADO DOMINGUEZ	11/10/2024 13:46	PÁGINA 117/176
VERIFICACIÓN	PEGVES59K3NYPVJYJXHL3MF6J36D7M	https://ws050.juntadeandalucia.es:443/verificarFirma/	
			

3.6.6.1.2.1.5 Giratorios

Se colocarán dispositivos de libre giro, con cojinetes axiales de bolas o rodillos, entre el cable ADSS y cable piloto, para evitar que pase el giro de un cable a otro.

3.6.6.2 Instalación de protecciones en cruzamientos

En general la operativa para el tendido del cable y la instalación de protecciones en cruces con toras vías de comunicación o con otras líneas será la misma que la empleada para los conductores eléctricos (apartado 3.6.4.3)

3.6.6.2.1 Colocación de antivibradores

Por lo que respecta a la instalación de antivibradores en el cable, a fin de obtener una mayor protección del cable, se situarán éstos, así como las grapas de conexión a tierra, sobre el varillaje de protección en los amarres y sobre el preformado en las suspensiones. Cuando dichos dispositivos se coloquen fuera de las protecciones, se utilizará un manguito preformado, de las mismas características que los anteriores, y se realizará la instalación sobre el mismo.

3.6.6.2.2 Bajada del cable en los apoyos de empalme

Se recomienda que en las bajadas se proteja el cable hasta 2,5 metros del suelo como mínimo (con protección anticazador), siendo conveniente un tubo metálico. De no ser posible, se recomiendan los tubos de plásticos que cumplan especificaciones de impacto.

Las bridas de fijación del tubo en la bajada de las torres de empalme, se colocarán de 1 a 1,5 metros de distancia una de otra (en el caso de tubos corrugados se colocarán cada metro). En los cambios de dirección del cable y en los puntos donde pueda golpear o rozar con partes del apoyo, se colocarán a la distancia necesaria para evitar ese contacto.

En el caso de que las grapas de bajada se coloquen directamente sobre el cable, éstas serán las adecuadas al diámetro del mismo, colocándose goma de protección sobre el cable para que no se realice una presión directa.

El radio de curvatura del cable en las bajadas será el indicado por el fabricante.

En los apoyos de empalme, el cable que se dejará como sobrante será aproximadamente unos 10 metros a partir de la base del apoyo.

Después de realizar la bajada, el cable se dejará enrollado. Con un radio mínimo de curvatura de 350 mm, en posición horizontal y bien sujeto a la altura del marco de la primera base y con los extremos sellados.

Sevilla, octubre de 2.024

El ingeniero Técnico Industrial

Ángel Blanco García

Número de Colegiado 1.162

Colegio Oficial de Ingenieros Técnicos Industriales de Huelva

MODIFICADO DE PROYECTO DE EJECUCIÓN SUSTITUCIÓN DE TRAMO DE LAMT 15(20) KV "CASTILLO" DE S.E. "CALA", DERIVACIÓN CORTECILLAS, ENTRE EL CDT 13719 "FLORITA" EL APOYO A224805, EN EL T.M. DE CASTILLO DE LAS GUARDAS (SEVILLA).

ANGELA MARIA COLLADO DOMINGUEZ	11/10/2024 13:46	PÁGINA 118/176
VERIFICACIÓN	PEGVES59K3NYPVJYJXHL3MF6J36D7M	https://ws050.juntadeandalucia.es:443/verificarFirma/
		

Documento 4

PRESUPUESTO

	ANGELA MARIA COLLADO DOMINGUEZ	11/10/2024 13:46	PÁGINA 119/176
VERIFICACIÓN	PEGVES59K3NYPVJYJXHL3MF6J36D7M	https://ws050.juntadeandalucia.es:443/verificarFirma/	
			

1 PRESUPUESTO BASE.

NUEVA LAMT (UNIDADES CONSTRUCTIVAS)				
Unidad	Descripción	Medición	Precio (€)	Importe (€)
UDS.	6702211 SECCIONADOR I EXT 24 KV	9,00	179,51 €	1.615,59 €
UDS.	CONJUNTO POLIM AMARRE < 180	147,00	64,43 €	9.471,29 €
UDS.	CONJUNTO POLIM.SUSPENSION <180	91,00	55,17 €	5.020,45 €
UDS.	CONJ. SECC. I 24 O 36 KV CUALQUIER ZONA	3,00	263,47 €	790,42 €
UDS.	DESM/COLOC AISLADOR RIGIDO/CADENA AP EX	180,00	9,56 €	1.721,47 €
KGS.	MONT AP CELOSIA HASTA 4.500 DAN (POR KG)	25.217,00	1,21 €	30.570,57 €
KGS.	MONT AP CELOSIA 7.000 DAN Y SUP (POR KG)	1.528,00	1,35 €	2.058,22 €
KGS.	MONTAJE ARMADO SEMICRUCETA (POR KG)	3.193,00	0,54 €	1.720,39 €
MTS2.	INSTALAR ANTIESCALO DE OBRA CIVIL MT/BT	42,30	45,80 €	1.937,26 €
KGS.	DESMONTAJE KG HIERRO APOYO METALICO	22.500,00	0,54 €	12.123,00 €
UDS.	PAT APOYO CON ANILLO DIFUSOR	3,00	311,70 €	935,09 €
UDS.	PAT APOYO MT/BT ZONA NORMAL	32,00	80,01 €	2.560,38 €
UDS.	INSTALACIÓN PICA ADICIONAL	6,00	86,61 €	519,67 €
MTS.	TENDIDO CIRCUITO SUP. 56 E INF.180	5.404,00	3,23 €	17.470,05 €
UDS.	RETENSAR VANO EXISTENTE MT	2,00	81,49 €	162,99 €
UDS.	FORRADO AVIFAUNA APOYO	4,00	112,07 €	448,28 €
MTS.	DESMONTAJE CIRCUITO HASTA 56 INCLUSIVE	5.339,00	1,89 €	10.068,29 €
UDS.	CORTAFUEGOS PERIMETRAL	3,00	709,78 €	2.129,33 €
Total Capitulo				101.322,72 €
MATERIALES				
Unidad	Descripción	Medición	Precio (€)	Importe (€)
UDS.	APOYO METÁLICO C 1000 24 ZONA A ó B	2,00	1.302,53 €	2.605,06 €
UDS.	APOYO METÁLICO C 1000 18 ZONA A ó B	5,00	846,03 €	4.230,15 €
UDS.	APOYO METÁLICO C 1000 20 ZONA A ó B	7,00	945,43 €	6.618,01 €
UDS.	APOYO METÁLICO C 1000 22 ZONA A ó B	14,00	1.111,23 €	15.557,22 €
UDS.	APOYO METÁLICO C 2000 18 ZONA A ó B	1,00	1.126,45 €	1.126,45 €
UDS.	APOYO METÁLICO C 3000 12 ZONA A ó B	1,00	726,03 €	726,03 €
UDS.	APOYO METÁLICO C 3000 18 ZONA A ó B	1,00	1.437,38 €	1.437,38 €
UDS.	APOYO METÁLICO C 3000 20 ZONA A ó B	1,00	1.795,01 €	1.795,01 €
UDS.	APOYO METÁLICO C 3000 22 ZONA A ó B	1,00	2.065,32 €	2.065,32 €
UDS.	APOYO METÁLICO C 7000 16 ZONA A ó B	1,00	2.192,06 €	2.192,06 €
UDS.	SEMICRUCETA 1,5m ZONA AóB APOYO>4500daN	4,00	48,36 €	193,44 €
UDS.	APOYO METÁLICO C 2000 14 ZONA A ó B	1,00	937,02 €	937,02 €
UDS.	SEMICRUCETA 1,5m ZONA A B APOYO<=4500daN	105,00	48,43 €	5.085,15 €
UDS.	AISLADOR POLIMERIC CS70EB 170/1250-1150	150,00	21,02 €	3.153,00 €
UDS.	AISLADOR POLIM. CS70EB 170/900-555	99,00	11,60 €	1.148,40 €
KGS.	CONDUCTOR 94-AL1/22-ST1A(COD.ANT.LA-110)	7.019,80	2,60 €	18.251,48 €
KGS.	CONDUCTOR 47AL1/8ST1A (COD.ANT.:LA-56)	33,47	2,54 €	85,01 €
Total Capitulo				67.206,19 €
UDS.	Gestion de Residuos			1.450,43 €
Total Presupuesto				169.979,34 €

El presente presupuesto asciende a la cantidad de **CIENTO SESENTA Y NUEVE MIL NOVECIENTOS SETENA Y NUEVE euros con TREINTA Y CUATRO céntimos.**

Sevilla, octubre de 2.024

El ingeniero Técnico Industrial

Ángel Blanco García

Número de Colegiado 1.162

Colegio Oficial de Ingenieros Técnicos Industriales de Huelva

MODIFICADO DE PROYECTO DE EJECUCIÓN SUSTITUCIÓN DE TRAMO DE LAMT 15(20) KV "CASTILLO" DE S.E. "CALA", DERIVACIÓN CORTECILLAS, ENTRE EL CDT 13719 "FLORITA" EL APOYO A224805, EN EL T.M. DE CASTILLO DE LAS GUARDAS (SEVILLA).

ANGELA MARIA COLLADO DOMINGUEZ		11/10/2024 13:46	PÁGINA 120/176
VERIFICACIÓN	PEGVES59K3NYPVJYJXHL3MF6J36D7M	https://ws050.juntadeandalucia.es:443/verificarFirma/	



2 Presupuesto general.

PRESUPUESTO GENERAL				
Unidad	Descripción	Medición	Precio (€)	Importe (€)
UDS.	SUMA TOTAL PRESUPUESTO EJECUCIÓN	1,00	169.979,34 €	169.979,34 €
UDS.	OBSTENCIÓN DE PERMISOS	1,00	700,00 €	700,00 €
UDS.	LEGALIZACIÓN	1,00	400,00 €	400,00 €
UDS.	INGENIERÍA / TOPOGRAFÍA / PROYECTO	1,00	1.000,00 €	1.000,00 €
Total Capitulo				172.079,34 €

El presente presupuesto asciende a a la cantidad de **CIENTO SETENTA Y DOS MIL SETENTA Y NUEVE euros con TREINTA Y CUATRO céntimos.**

Sevilla, octubre de 2.024

El ingeniero Técnico Industrial
 Ángel Blanco García
 Número de Colegiado 1.162
Colegio Oficial de Ingenieros Técnicos Industriales de Huelva

MODIFICADO DE PROYECTO DE EJECUCIÓN SUSTITUCIÓN DE TRAMO DE LAMT 15(20) KV "CASTILLO" DE S.E. "CALA", DERIVACIÓN CORTECILLAS, ENTRE EL CDT 13719 "FLORITA" EL APOYO A224805, EN EL T.M. DE CASTILLO DE LAS GUARDAS (SEVILLA).

ANGELA MARIA COLLADO DOMINGUEZ		11/10/2024 13:46	PÁGINA 121/176
VERIFICACIÓN	PEGVES59K3NYPVJYJXHL3MF6J36D7M	https://ws050.juntadeandalucia.es:443/verificarFirma/	
			

3 PRESUPUESTO PARA PARTE AFECTADA DE DOMINIO PÚBLICO

AYUNTAMIENTO DEL CASTILLO DE LAS GUARDAS				
Unidad	Descripción	Medición	Precio (€)	Importe (€)
KGS.	MONT AP CELOSIA HASTA 4.500 DAN (POR KG)	25.217,00	1,21 €	30.570,57 €
KGS.	MONT AP CELOSIA 7.000 DAN Y SUP (POR KG)	1.528,00	1,35 €	2.058,22 €
MTS2.	INSTALAR ANTIESCALO DE OBRA CIVIL MT/BT	42,30	45,80 €	1.937,26 €
KGS.	DESMONTAJE KG HIERRO APOYO METALICO	22.500,00	0,54 €	12.123,00 €
Total Capitulo				46.689,04 €

Este presupuesto de Obra Civil a realizar por EDISTRIBUCIÓN REDES DIGITALES S.L.U., está incluido en el presupuesto de Ejecución Material del apartado 1.

El presente presupuesto asciende a a la cantidad de **CUARENTA Y SEIS MIL SEISCIENTOS OCHENTA Y NUEVE euros con CUATRO céntimos.**

Sevilla, octubre de 2.024

El ingeniero Técnico Industrial

Ángel Blanco García

Número de Colegiado 1.162

Colegio Oficial de Ingenieros Técnicos Industriales de Huelva

MODIFICADO DE PROYECTO DE EJECUCIÓN SUSTITUCIÓN DE TRAMO DE LAMT 15(20) KV "CASTILLO" DE S.E. "CALA", DERIVACIÓN CORTECILLAS, ENTRE EL CDT 13719 "FLORITA" EL APOYO A224805, EN EL T.M. DE CASTILLO DE LAS GUARDAS (SEVILLA).

ANGELA MARIA COLLADO DOMINGUEZ		11/10/2024 13:46	PÁGINA 122/176
VERIFICACIÓN	PEGVES59K3NYPVJYJXHL3MF6J36D7M	https://ws050.juntadeandalucia.es:443/verificarFirma/	
			

Documento 5

PLANOS

MODIFICADO DE PROYECTO DE EJECUCIÓN SUSTITUCIÓN DE TRAMO DE LAMT 15(20) KV "CASTILLO" DE S.E. "CALA", DERIVACIÓN CORTECILLAS, ENTRE EL CDT 13719 "FLORITA" EL APOYO A224805, EN EL T.M. DE CASTILLO DE LAS GUARDAS (SEVILLA).

	ANGELA MARIA COLLADO DOMINGUEZ	11/10/2024 13:46	PÁGINA 123/176
VERIFICACIÓN	PEGVES59K3NYPVJYJXHL3MF6J36D7M	https://ws050.juntadeandalucia.es:443/verificarFirma/	
			

ÍNDICE DE PLANOS

- 01 PLANO DE SITUACIÓN.
- 02 PLANO DE EMPLAZAMIENTO.
- 03 PLANO DE TRAZADO LAMT 1/6.
- 04 PLANO DE TRAZADO LAMT 2/6.
- 05 PLANO DE TRAZADO LAMT 3/6.
- 06 PLANO DE TRAZADO LAMT 4/6.
- 07 PLANO DE TRAZADO LAMT 5/6.
- 08 PLANO DE TRAZADO LAMT 6/6.
- 09 PLANO DE PLANTA Y PERFIL LONGITUDINAL 1/8.
- 10 PLANO DE PLANTA Y PERFIL LONGITUDINAL 2/8.
- 11 PLANO DE PLANTA Y PERFIL LONGITUDINAL 3/8.
- 12 PLANO DE PLANTA Y PERFIL LONGITUDINAL 4/8.
- 13 PLANO DE PLANTA Y PERFIL LONGITUDINAL 5/8.
- 14 PLANO DE PLANTA Y PERFIL LONGITUDINAL 6/8.
- 15 PLANO DE PLANTA Y PERFIL LONGITUDINAL 7/8.
- 16 PLANO DE PLANTA Y PERFIL LONGITUDINAL 8/8.
- 17 PLANO DE CIMENTACIÓN PARA APOYOS METÁLICOS.
- 18 PLANO DE ARMADOS Y AISLADORES.
- 19 PLANO DE PROTECCIÓN DE AVIFAUNA.
- 20 PLANO DE PUESTA A TIERRA.- APOYOS NO FRECUENTADOS.
- 21 PLANO DE PUESTA A TIERRA.- APOYOS FRECUENTADOS.
- 22 PLANO DE AFECCIÓN 1.- AGUAS SUPERFICIALES 1/3.
- 23 PLANO DE AFECCIÓN 1.- AGUAS SUPERFICIALES 2/3
- 24 PLANO DE AFECCIÓN 1.- AGUAS SUPERFICIALES 3/3.
- 25 PLANO DE AFECCIÓN 2.- CTRA. SE-6403.

Sevilla, octubre de 2.024

**BLANCO
GARCIA ANGEL
- 44221626D**

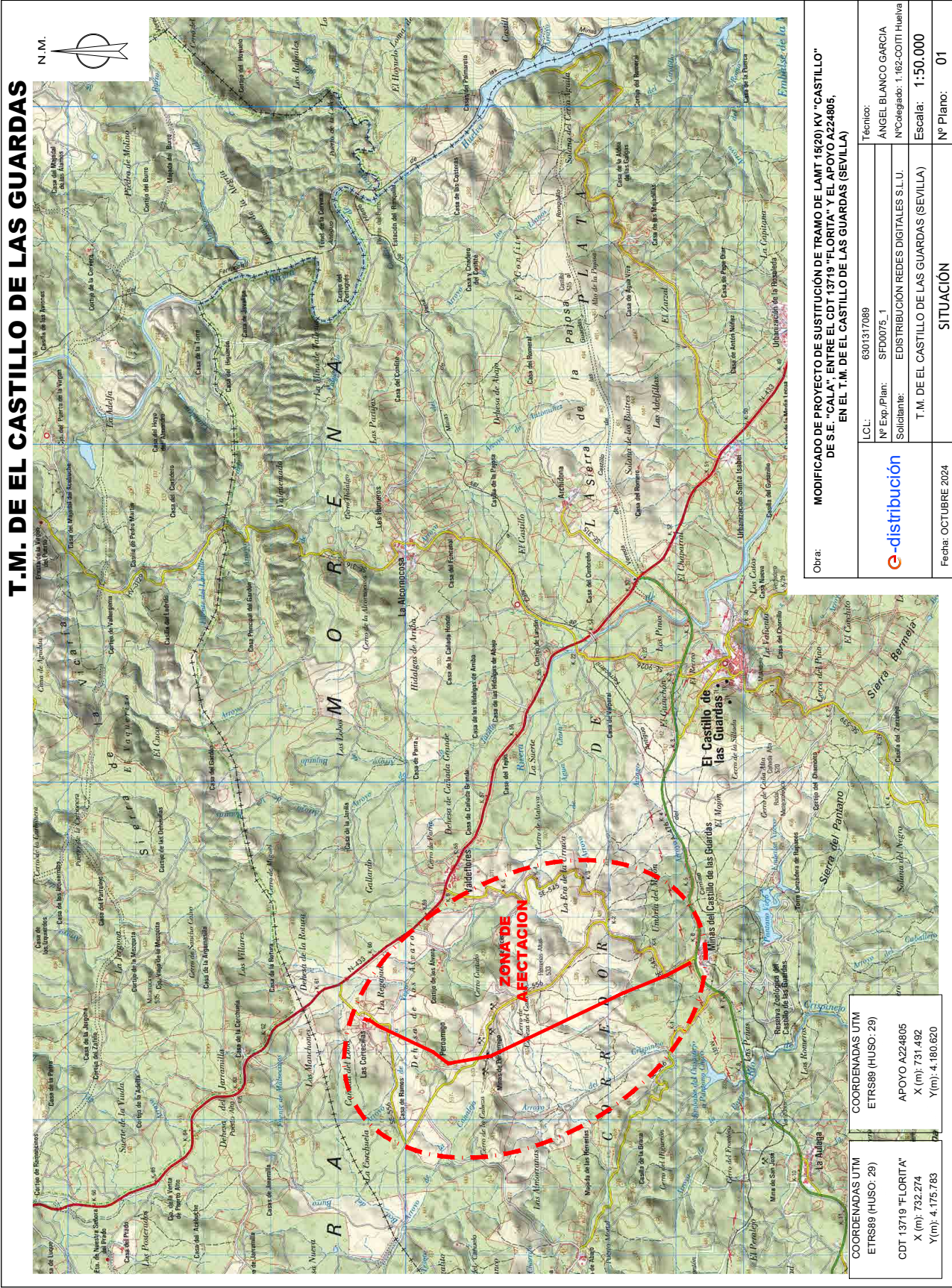
Firmado digitalmente
por BLANCO GARCIA
ANGEL - 44221626D
Fecha: 2024.10.08
13:57:32 +02'00'

El ingeniero Técnico Industrial
Ángel Blanco García
Número de Colegiado 1.162

Colegio Oficial de Ingenieros Técnicos Industriales de Huelva

MODIFICADO DE PROYECTO DE EJECUCIÓN SUSTITUCIÓN DE TRAMO DE LAMT 15(20) KV "CASTILLO" DE S.E. "CALA", DERIVACIÓN CORTECILLAS, ENTRE EL CDT 13719 "FLORITA" EL APOYO A224805, EN EL T.M. DE CASTILLO DE LAS GUARDAS (SEVILLA).

ANGELA MARIA COLLADO DOMINGUEZ	11/10/2024 13:46	PÁGINA 124/176
VERIFICACIÓN	PEGVES59K3NYPVJYJXHL3MF6J36D7M	https://ws050.juntadeandalucia.es:443/verificarFirma/
		



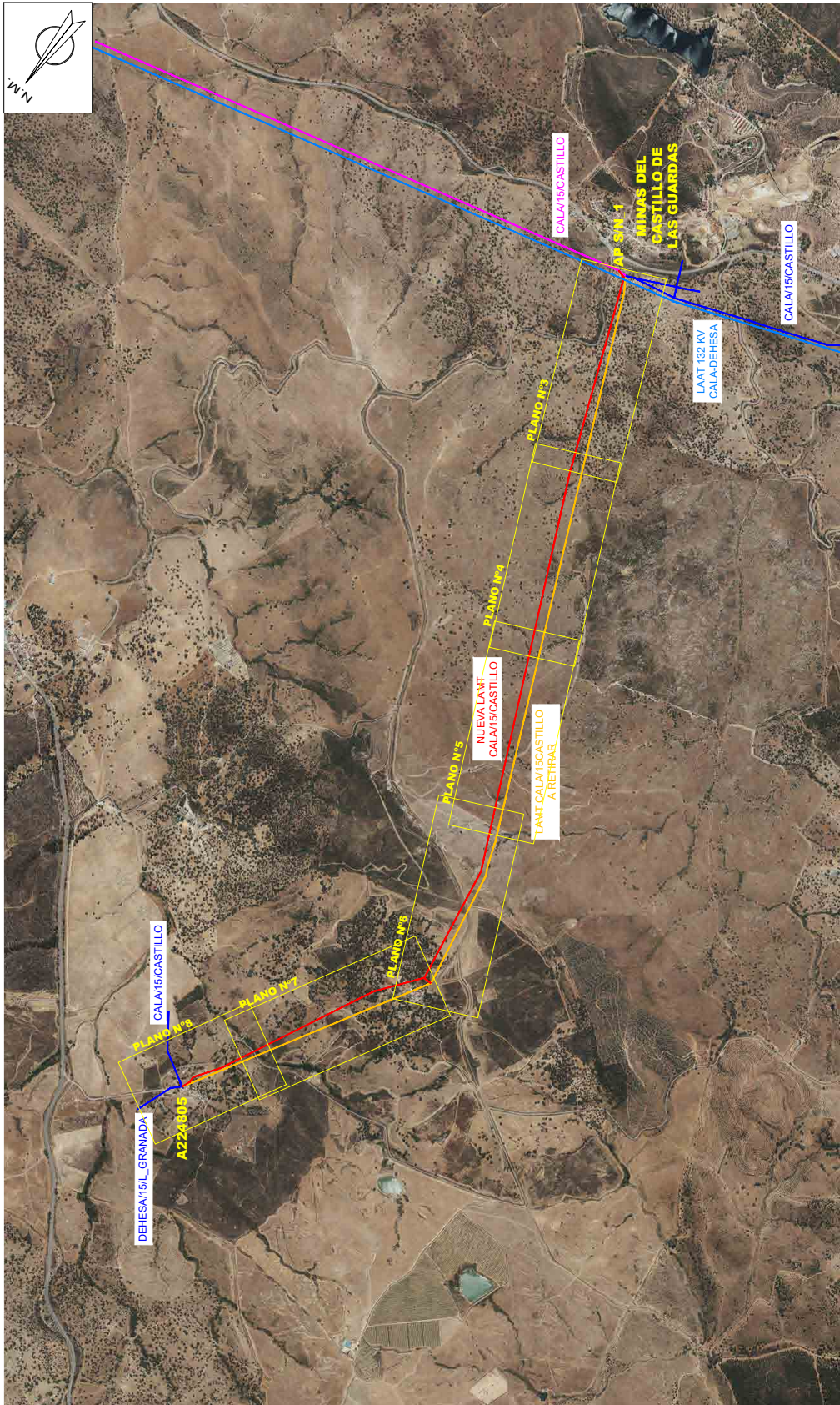
T.M. DE EL CASTILLO DE LAS GUARDAS

Obra:	MODIFICADO DE PROYECTO DE SUSTITUCIÓN DE TRAMO DE LAMT 18(20) KV "CASTILLO" DE S.E. "CALA" ENTRE EL CDT 13719 "FLORITA" Y EL APOYO A224805, EN EL T.M. DE EL CASTILLO DE LAS GUARDAS (SEVILLA)		
LCL:	6301317089	Técnico:	ÁNGEL BLANCO GARCÍA
Nº Exp. Plan:	SFD0075_1	Solicitante:	EDISTRIBUCIÓN REDES DIGITALES S.L.U.
T.M. DE EL CASTILLO DE LAS GUARDAS (SEVILLA)		Escala: 1:50.000	
Fecha:	OCTUBRE 2024	SITUACIÓN	
		Nº Plano:	01

COORDENADAS UTM ETRS89 (HUSO: 29)	COORDENADAS UTM ETRS89 (HUSO: 29)
CDT 13719 "FLORITA"	APOYO A224805
X (m): 732.274	X (m): 731.492
Y (m): 4.175.783	Y (m): 4.180.620

245FPR02026 MODIF. PROYECTO SEP201138 SFD0075_1 SUST LAMT DERYV. CORTESILLAS - CASTILLO

T.M. DE EL CASTILLO DE LAS GUARDAS



Obra:		MODIFICADO DE PROYECTO DE SUSTITUCIÓN DE TRAMO DE LAMT 15(20) KV "CASTILLO" DE S.E. "CALA" ENTRE EL CDT 13719 "FLORITA" Y EL APOYO A224805, EN EL T.M. DE EL CASTILLO DE LAS GUARDAS (SEVILLA)	
LCL:	6301317089	Técnico:	ÁNGEL BLANCO GARCIA
Nº Exp./Plan:	SFD0075_1	Solicitante:	EDISTRIBUCIÓN REDES DIGITALES S.L.U.
Fecha: OCTUBRE 2024		Nº Plano: 02	
e-distribución		Escala: 1:20.000	
EMPLAZAMIENTO			

¡CUMPLE SIEMPRE!
CON LA SEÑALIZACIÓN PARA TRABAJAR SIN TENSION

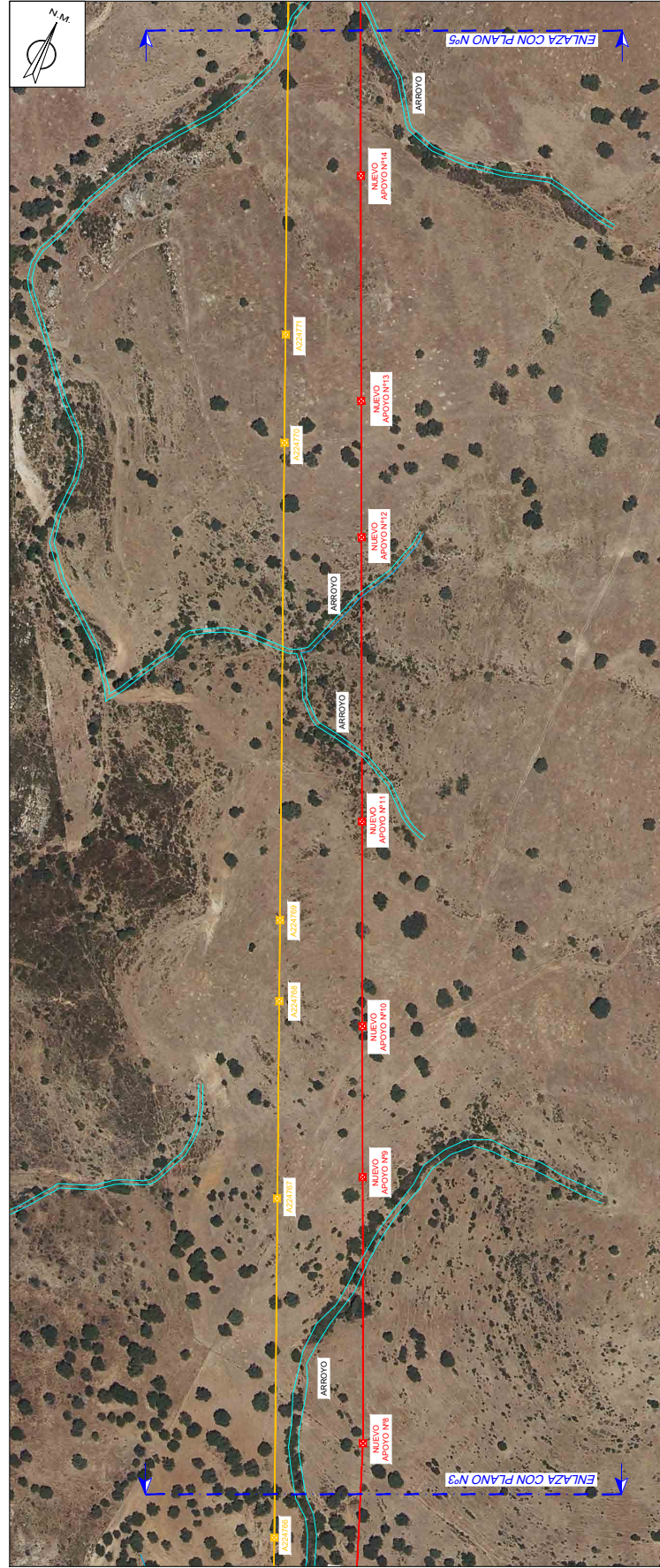
	1 Apertura con corte efectivo de todas las fuentes de tensión
	2 Encerramiento o bloqueo y señalización de los aparatos de corte en posición de apertura
	3 Verificar la ausencia de tensión (inmediatamente antes de poner a tierra y en cortocircuito)
	4 Poner a tierra y en cortocircuito (inmediatamente después de comprobar la ausencia de tensión)
	5 Señalización y delimitación de la zona de trabajo

¡RECUERDA QUE DEBES UTILIZAR SIEMPRE LOS EPI!

COORDENADAS UTM ETRS89 (HUSO: 29)	APOYO A224805 X (m): 731.492 Y (m): 4.180.620
-----------------------------------	---

COORDENADAS UTM ETRS89 (HUSO: 29)	CDT 13719 "FLORITA" X (m): 732.274 Y (m): 4.175.783
-----------------------------------	---

245EPR02026 MODIF. PROYECTO SEP201138 SFD0075_1 SUST LAMT DERIV. CORTESILLAS - CASTILLO



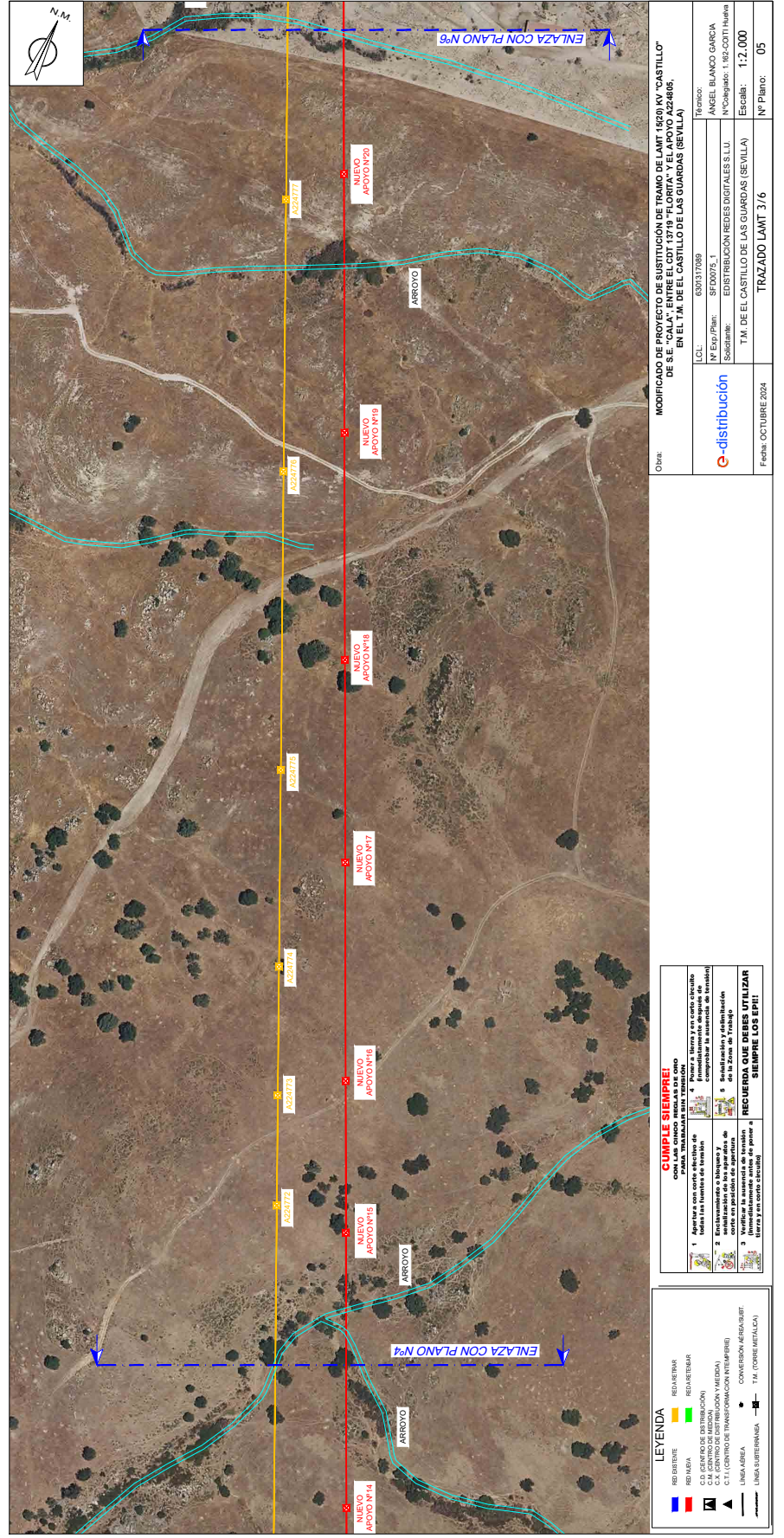
Obras: MODIFICADO DE PROYECTO DE SUSTITUCIÓN DE TRAMO DE LA MT 16(20) KV "CASTILLO" DE S.E. "CALA", ENTRE EL CDT 13719 "FLORITA" Y EL APOYO A22485, EN EL T.M. DE EL CASTILLO DE LAS GUARDAS (SEVILLA)	
L.C.L.: 6501377099	Tecnico: ANGEL BLANCO GARCIA
Nº Exp/Plan: SFD0075_1	Nº Codigo: 1162COTI Huévar
Subsección: EDISTRIBUCION REDES DIGITALES S.L.U.	Escala: 1:2.000
T.M. DE EL CASTILLO DE LAS GUARDAS (SEVILLA)	Nº Plano: 04
TRAZADO LA MT 276	

Fecha: OCTUBRE 2024

COMPLIEMPRE! OBRAS TRANSACCIONADA EN SU TERCERA FASE	1. Poner a tierra y a un corto circuito todos los conductores de tensión inferior a 1000V. 2. Señalización y delimitación de la zona de trabajo. 3. Verificación y eliminación de la tensión de los aparatos de potencia. 4. Verificación de la correcta conexión de los conductores. 5. Verificación de la correcta conexión de los conductores.
RECUERDA QUE DEBES UTILIZAR SIEMPRE LOS EPI!	

LEYENDA RED EXISTENTE RED NUEVA C.A. (CENTRO DE MISION) C.C. (CENTRO DE TRANSFORMACION KVA/MPER) LINEA AEREA LINEA SUBTERRANEA CONEXION AEREA/UBI T.M. (TORRE METALICA)	RED EXISTENTE RED NUEVA REG. (REGISTRO) REG. (REGISTRO) REG. (REGISTRO) REG. (REGISTRO)
--	--

245EPF02026.MOD.F PROYECTO SEP201138.SFD0075_1.SUST LA MT 276.DENY. CORTES/LAS - CASTILLO

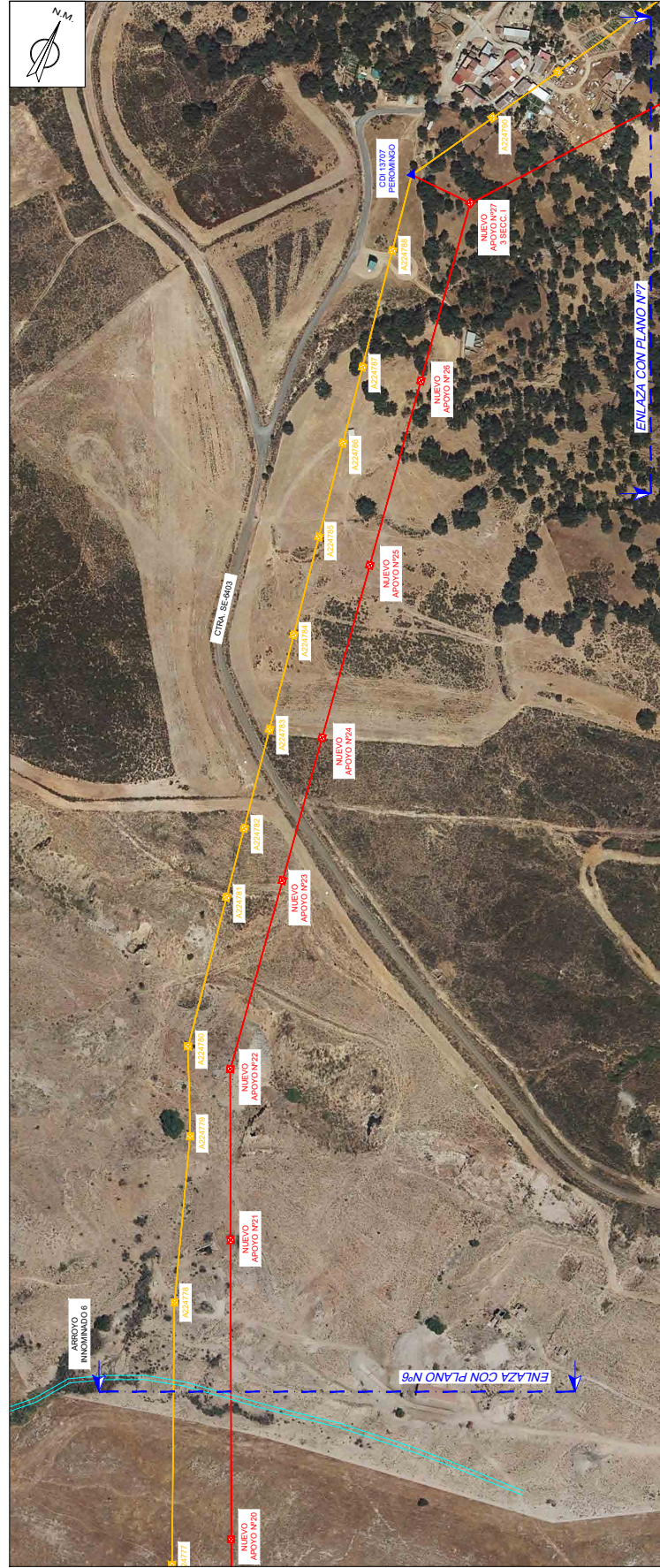


Obras: MODIFICADO DE PROYECTO DE SUSTITUCIÓN DE TRAMO DE LAMT 14570 KV "CASTILLO" DE S.E. "CALA", ENTRE EL CDT 13719 "FLORITA" Y EL APOYO A224805, EN EL T.M. DE EL CASTILLO DE LAS GUARDAS (BEVILLA)	
L.C.L.: 6301377089	Técnico: ANSEL BLANCO GARCIA
Nº Exp./Plan: SF00075_1	Nº Colegiado: 1.182.COTTI Nueva
Subestación: EDISTRIBUCIÓN REDES DIGITALES S.L.U.	Escalado: 1:12.000
T.M.: DE EL CASTILLO DE LAS GUARDAS (BEVILLA)	Nº Plano: 05
Fecha: OCTUBRE 2024	TRAZADO LAMT 376

<p>CUMPLE SIEMPRE! OMNIA TRAHAMUS SUB TANTUM</p> <p>1. Apertura con corte eléctrico de todas las líneas de tensión. 2. Poner a tierra y en corto circuito todas las líneas de tensión. 3. Verificación y eliminación de la zona de tensión. 4. Separación y eliminación de la zona de tensión. 5. Verificación y eliminación de la zona de tensión. 6. Separación y eliminación de la zona de tensión. 7. Verificación y eliminación de la zona de tensión. 8. Separación y eliminación de la zona de tensión. 9. Verificación y eliminación de la zona de tensión. 10. Separación y eliminación de la zona de tensión.</p> <p>RECUERDA QUE DEBES UTILIZAR SIEMPRE LOS EPI!</p>	
--	--

<p>LEYENDA</p> <ul style="list-style-type: none"> RED EXISTENTE RED NUEVA RESERVA RESERVA C.A. (CENTRO DE MISION) C.T. (CENTRO DE TRANSFORMACION) LINEA AEREA CONVERSION AEREA/BT LINEA SUBTERRANEA T.M. (TORRE METALICA)
--

24SEF02026 M00E PROYECTO SEF201138 SF00075_1 SUS1 LAMT DERIV. CORTES/LAS - CASTILLO



Obras: MODIFICADO DE PROYECTO DE SUSTITUCIÓN DE TRAMO DE LA MT 4500 KV "CASTILLO" DE S.E. "CALA", ENTRE EL CDT 13719 "FLORITA Y EL APOYO 22486", EN EL T.M. DE EL CASTILLO DE LAS GUARDAS (BEVILLA)	
L.C.I.	6301377089
Nº Exp/Plan	SF00075_1
Subestación	EDISTRIBUCIÓN REDES DIGITALES S.L.U.
T.M.	DE EL CASTILLO DE LAS GUARDAS (BEVILLA)
Escala:	1:2.000
Nº Plano:	06

Fecha: OCTUBRE 2024	
Fecha: OCTUBRE 2024	

LEYENDA RED EXISTENTE RED NUEVA C.M. (CENTRO DE MISION) C.T. (CENTRO DE TRANSFORMACION KVA/VA) (KVA/VA) LINEA AEREA CONEXION AEREA/BT T.M. (TORRE METALICA) LINEA SUBTERRANEA T.M. (TORRE METALICA)	
---	--

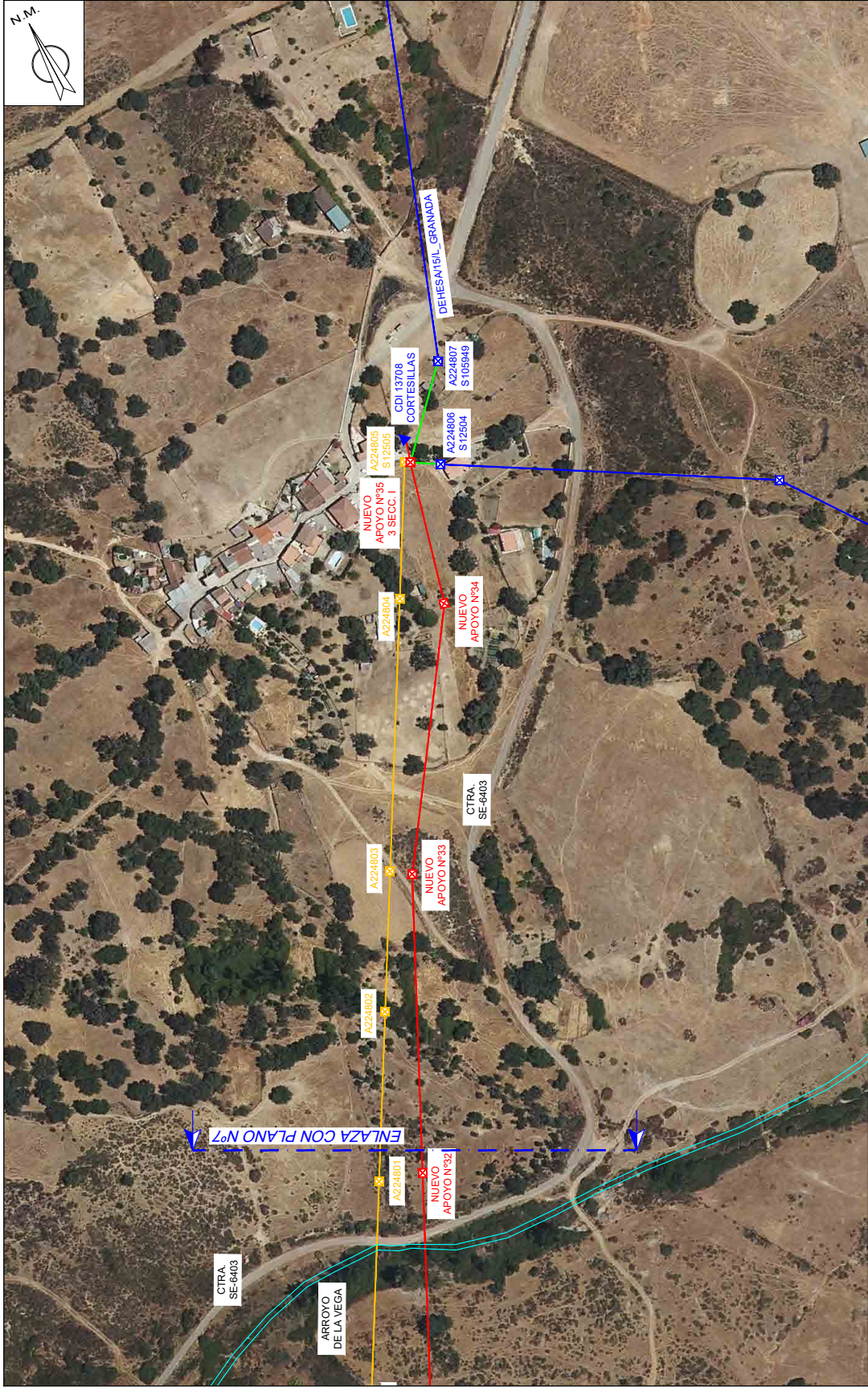
RECUERDA QUE DEBES UTILIZAR SIEMPRE LOS BPN!	
1. Apertura con corte efectivo de cables (eliminar los cables de tensión)	2. Poner a tierra y en corto circuito los cables de tensión.
3. Verificación de la ausencia de tensión en el punto de apertura.	4. Separación y eliminación de la zona de trabajo.
5. Verificación de la ausencia de tensión en el punto de apertura.	6. Separación y eliminación de la zona de trabajo.
7. Verificación de la ausencia de tensión en el punto de apertura.	8. Separación y eliminación de la zona de trabajo.

245EPR02026.M00E-PROYECTO SEPT01138.SF00075_1.SUST LA MT DERIV. CORTE S.LAS - CASTILLO



<p>LEYENDA</p> <ul style="list-style-type: none"> RED EXISTENTE RED NUEVA RED DE TUBERÍA RED DE TUBERÍA C.M. (CENTRO DE MISION) C.T. (CENTRO DE TRANSFORMACION KVA/MP/MS) LINEA AEREA LINEA SUBTERRANEA CONVERSION AEREA/SUBT. T.M. (TORRE METALICA) 		<p>CUMPLE SIEMPRE!</p> <p>OPERA, TRABAJA EN SEGURIDAD</p> <ol style="list-style-type: none"> 1. Apertura con corte efectivo de todas las líneas de tensión 2. Señalización y delimitación de la zona de trabajo 3. Verificación de la ausencia de corriente en posición de apertura 4. Verificación de la ausencia de tensión (Inventariar siempre antes de poner a tierra y en corte circuito) 5. Poner a tierra y en corte circuito todas las líneas de tensión 6. Señalización y delimitación de la zona de trabajo <p>RECUERDA QUE DEBES UTILIZAR SIEMPRE LOS EPI!</p>	
<p>Obras: MODIFICACION DE PROYECTO DE SUSTITUCION DE TRAMO DE LA MT 14500 KV "CASTILLO" DE S.E. "CALA" ENTRE EL CDT 13719 "FLORITA" Y EL APOYO A22486, EN EL T.M. DE EL CASTILLO DE LAS GUARDAS (SEVILLA)</p>			
<p>L.C.L. 6301377089</p> <p>Nº Exp/Plan: SF00075_1</p> <p>Sociedad: EDISTRIBUCION REDES DIGITALES S.L.U.</p>		<p>Técnico: ANSEL BLANCO GARCIA</p> <p>Nº Colegiado: 1185-COITI Sevilla</p>	
<p>e-distribución</p>		<p>T.M. DE EL CASTILLO DE LAS GUARDAS (SEVILLA)</p> <p>Escala: 1:2.000</p>	
<p>Fecha: OCTUBRE 2024</p>		<p>TRAZADO LA MT 576</p> <p>Nº Plano: 07</p>	

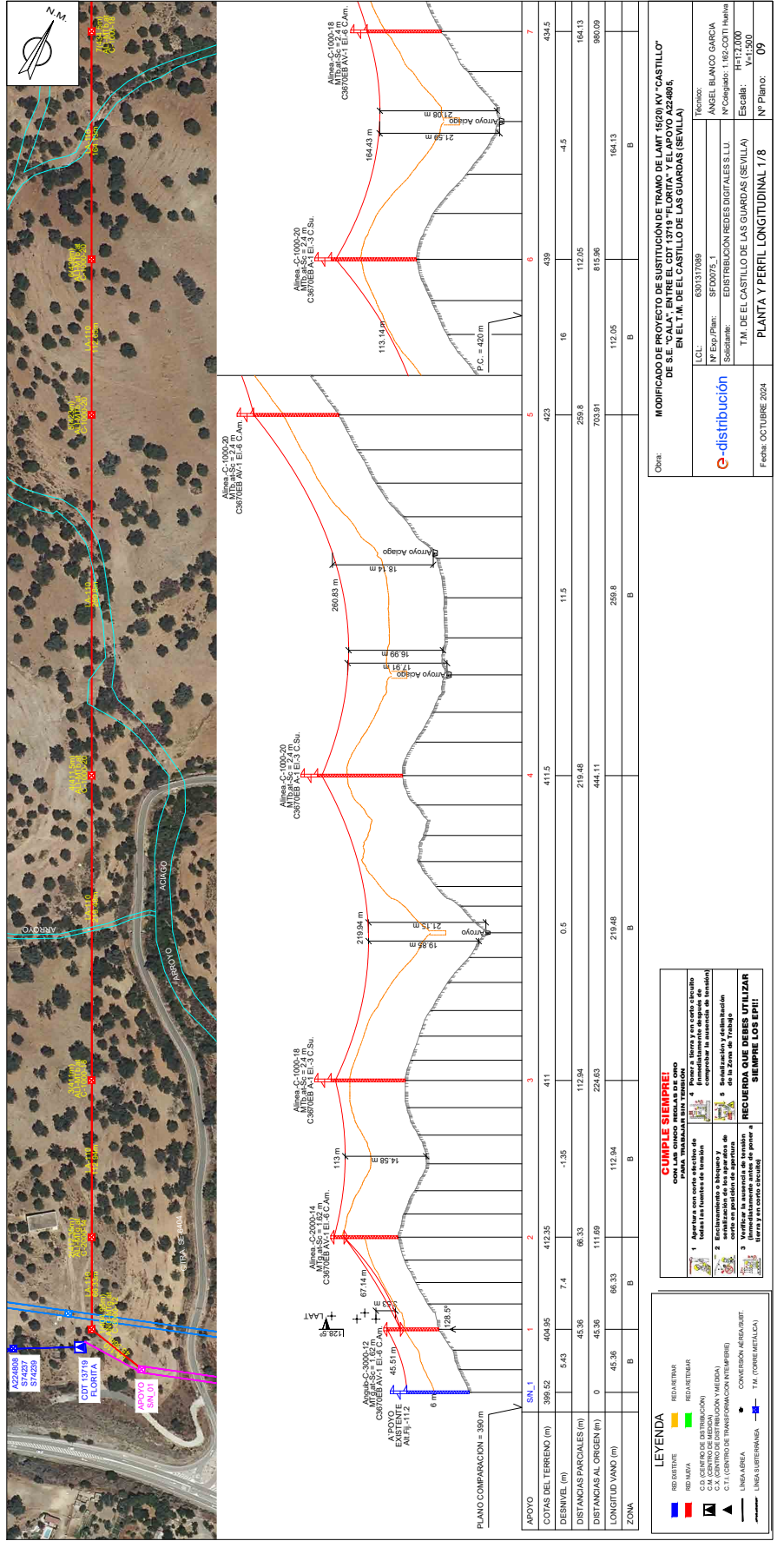
245E9F920208.M00E.PROYECTO_SF021138_SF00075_1_SUST LA MT DERIV. CONTELS LAS - CASTILLO



<p>CUMPLE SIEMPRE! CON LAS CINCO REGLAS DE ORO PARA TRABAJAR SIN TENSION</p> <ol style="list-style-type: none"> 1 Apertura con corte efectivo de todas las fuentes de tensión 2 Encadenamiento o bloqueo y señalización de los aparatos de corte en posición de apertura 3 Verificar la ausencia de tensión (inmediatamente antes de poner a tierra y con centro orientado) 4 Poner a tierra y en corto circuito los conductores para comprobar la ausencia de tensión 5 Señalización y delimitación de la Zona de Trabajo <p>RECUERDA QUE DEBES UTILIZAR SIEMPRE LOS EPI!!</p>	
<p>LEYENDA</p> <ul style="list-style-type: none"> REDA EXISTENTE (Reda roja) REDA NUEVA (Reda verde) CD (CENTRO DE DISTRIBUCIÓN) CX (CENTRO DE DISTRIBUCIÓN Y MEDIDA) CT.I (CENTRO DE TRANSFORMACIÓN INTERPERE) LINEA AEREA (Línea negra) LINEA SUBTERRANEA (Línea azul) CONVERSION AEREA/SUBT. T.M. (TORRE METALICA) (Símbolo de torre) 	
<p>Obra: MODIFICADO DE PROYECTO DE SUSTITUCIÓN DE TRAMO DE LAMT 15(20) KV "CASTILLO" DE S.E. "CALA", ENTRE EL CDT 13719 "FLORITA" Y EL APOYO A224805, EN EL T.M. DE EL CASTILLO DE LAS GUARDAS (SEVILLA)</p>	
LCL:	630137089
Nº Exp./Plan:	SFD0075_1
Solicitante:	EDISTRIBUCIÓN REDES DIGITALES S.L.U.
T.M. DE EL CASTILLO DE LAS GUARDAS (SEVILLA)	Escala: 1:2.000
Técnico:	ÁNGEL BLANCO GARCIA
Nº Categoriado:	1.162-COITI Huelva
Nº Plano:	08
Fecha:	OCTUBRE 2024
<p>TRAZADO LAMT 6/6</p>	

245EPR02026 MODIF. PROYECTO SEP201138 SFD0075_1 SUST LAMT DERIV. CORTESILLAS - CASTILLO

VERIFICACIÓN	ANGELA MARIA COLLADO DOMINGUEZ	11/10/2024 13:46	PÁGINA 133/176
	PEGVES59K3NYPVJYJXHL3MF6J36D7M	https://ws050.juntadeandalucia.es:443/verificarFirma/	



LEYENDA

- RED EXISTENTE
- RED NUEVA
- RED EN TRABAJO
- CA (CENTRO DE MISION)
- CA (CENTRO DE MISION)
- CA (CENTRO DE TRANSFORMACION KVA/MB)
- LINEA AEREA
- CONEXION AEREA/BT
- LINEA SUBTERRANEA
- TM (TORRE METALICA)

CUMPLE SIEMPRE!

OPERA TRABAJANDO EN SECCIONES

1. Apertura con corte efectivo de todas las líneas de tensión.
2. Señalización y delimitación de la zona de trabajo.
3. Señalización y delimitación de la zona de trabajo.
4. Señalización y delimitación de la zona de trabajo.

RECUERDA QUE DEBES UTILIZAR SIEMPRE LOS EPI!

RECUERDA QUE DEBES UTILIZAR SIEMPRE LOS EPI!

Obras: MODIFICACION DE PROYECTO DE SUSTITUCION DE TRAMO DE LAMT 1620 KV "CASTILLO" DE S.E. "CALA" ENTRE EL COT 13719 "FLORITA" Y EL APOYO A22486. EN EL T.M. DE EL CASTILLO DE LAS GUARDAS (SEVILLA)

LCL: 630137789

Nº Exp/Plan: SF00075_1

Solicitante: EDISTRIBUCION REDES DIGITALES S.L.U.

T.M.: DE EL CASTILLO DE LAS GUARDAS (SEVILLA)

Fecha: OCTUBRE 2024

Tecnico: ANSEL BLANCO GARCIA

Nº Colegiado: 1182-COTI1/Innova

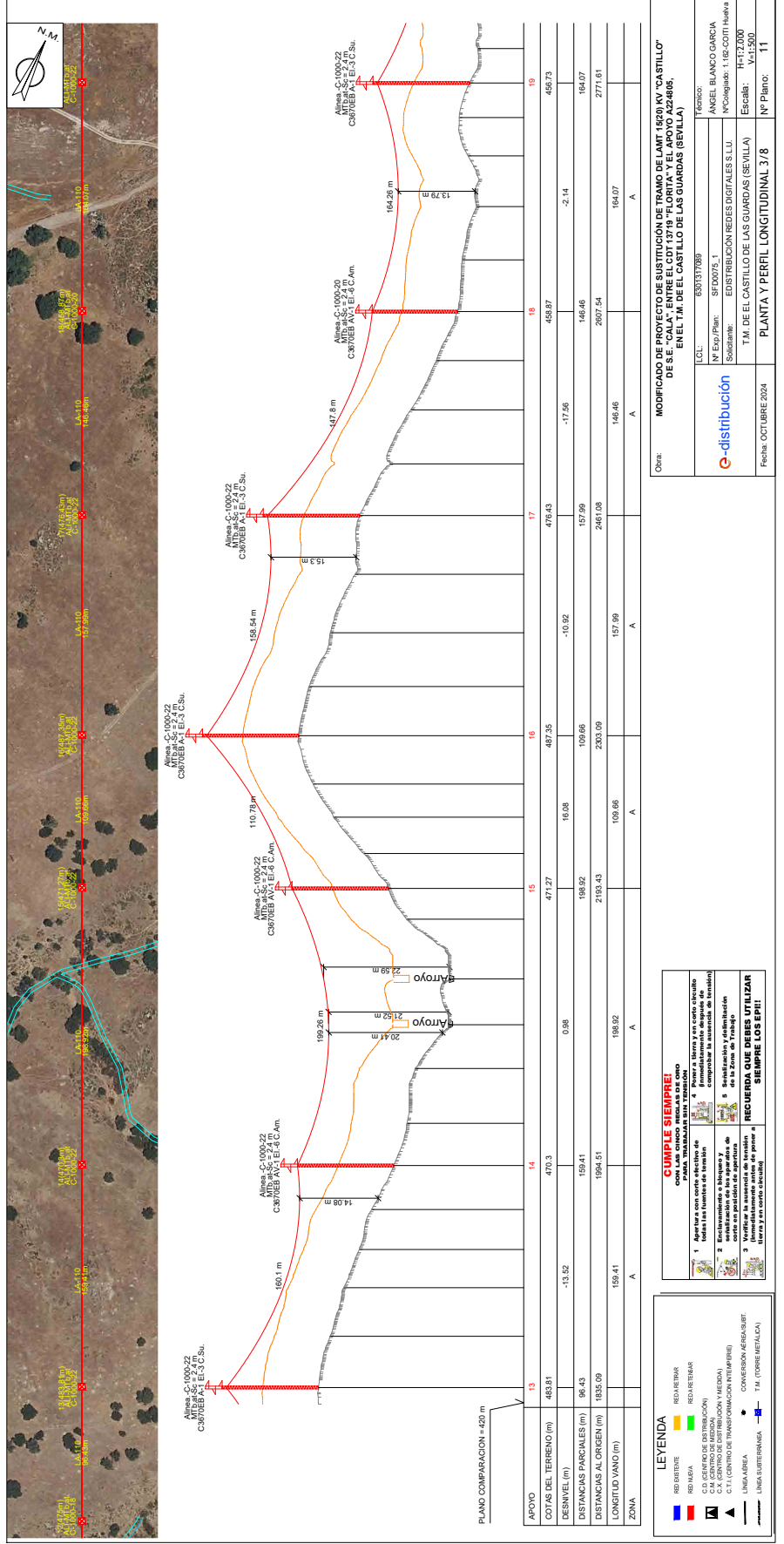
Escalari: H=17,2000

Nº Plano: 09

Fecha: OCTUBRE 2024

Planta y Perfil Longitudinal 1/8

245EPF02026.M006-PROYECTO SEP201138.SF00075_1.SIST.LAMT.DERNY-CORTESILLAS-CASTILLO



CUMPLE SIEMPRE!
OMAR TRABAJA SIEMPRE CON SEGURIDAD

- 1. Apertura con corte efectivo de los cables de tensión.
- 2. Poner a tierra y en corto circuito todos los conductores de tensión.
- 3. Verificación y eliminación de la tensión de los aparatos de potencia.
- 4. Verificación de la ausencia de tensión.
- 5. Poner a tierra y en corto circuito los conductores de potencia.
- 6. Señalización y delimitación de la zona de trabajo.

RECUERDA QUE DEBES UTILIZAR SIEMPRE LOS EPI!

LEYENDA

- RED EXISTENTE
- RED NUEVA
- RESERVA TIERRA
- RESERVA MESA
- CA (CENTRO DE MESA)
- CC (CENTRO DE COMERCIALIZACIÓN)
- CT (CENTRO DE TRANSFORMACIÓN)
- UBICACIÓN
- CONEXIÓN AEREA/BT
- TM (TORRE METALICA)
- LINEAS SUSPENDIDAS

Obra: MODIFICADO DE PROYECTO DE SUSTITUCIÓN DE TRAMO DE LAMT 1500 KV "CASTILLO" DE S.E. "CALA", ENTRE EL CDT 13719 "FLORITA" Y EL APOYO A24805, EN EL T.M. DE EL CASTILLO DE LAS GUARDAS (SEVILLA)

L.C.L.: 030317/099

Nº Exp/Plan: SF00075_1

Solución: EDISTRIBUCIÓN REDES DIGITALES S.L.U.

T.M.: DE EL CASTILLO DE LAS GUARDAS (SEVILLA)

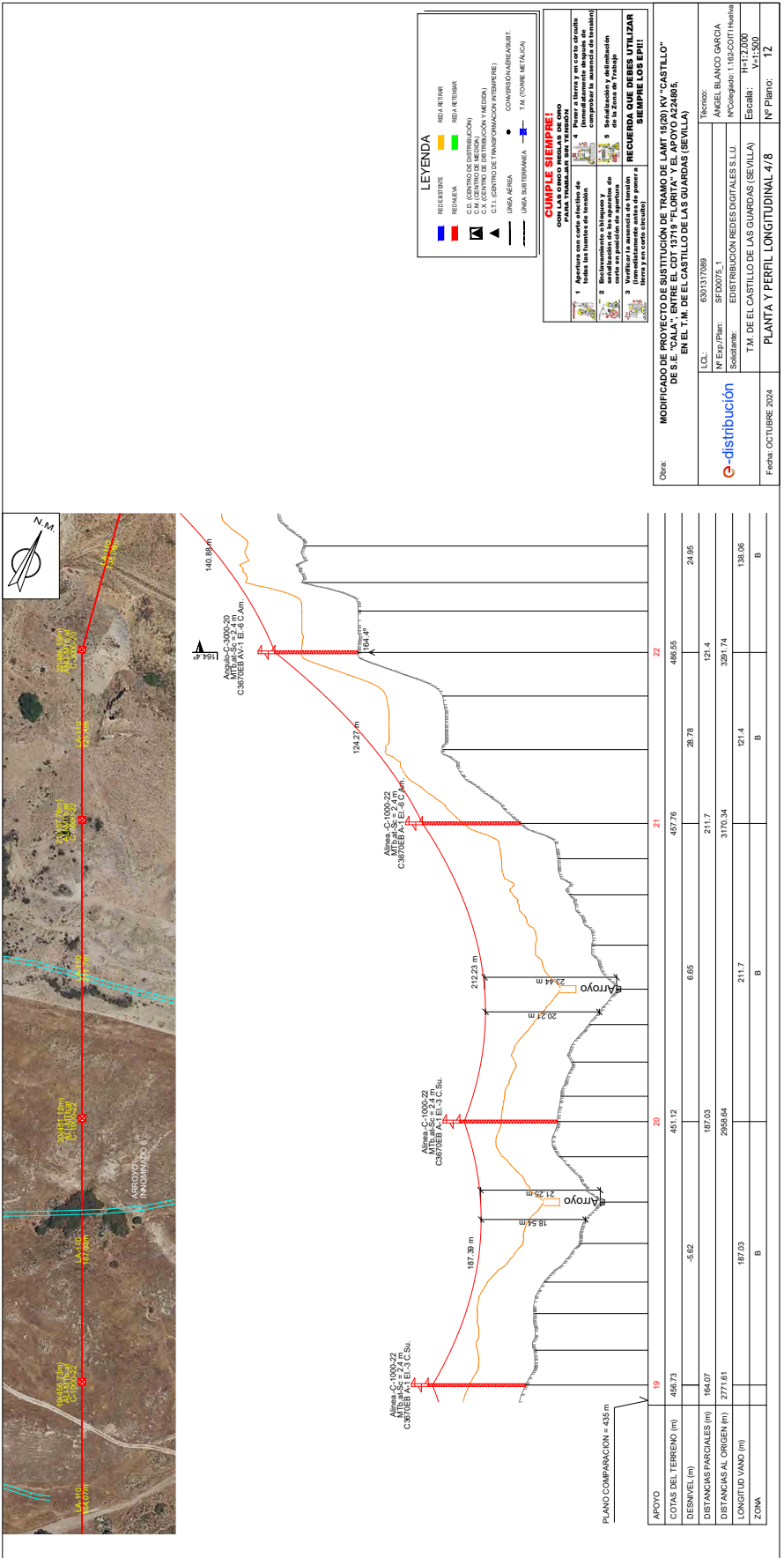
Fecha: OCTUBRE 2024

Escalib: H=1:2,000
V=1:500

Nº Plano: 11

Planta y Perfil Longitudinal 3/8

24SEPR02028.M00E-PROYECTO SEPR01138.SF00075_1.SUST LAMT DEPRY. CORTESE.LAS - CASTILLO



245EP02028.M00E - PROYECTO SEP201138.SF00075 - SIST LAMT DERNY, CORTESILAS - CASTILLO

LEYENDA

- RED RETORNA
- RED RETORNA
- RED RETORNA
- C.O. CENTRO DE DISTRIBUCIÓN
- C.T. CENTRO DE TRANSFORMACIÓN (TEMPERIE)
- LINEA AEREA
- LINEA SUBTERRANEA
- T.M. TORRE METALICA

CUMPLE SIEMPRE!

- Aperturas con corte efectivo de todos los flujos de tensión
- Recubrimiento o bloqueo de cables en las zonas de apertura
- Verificar la ausencia de tensiones (fuerza y en corte de flujo)

RECUERDA QUE DEBES UTILIZAR SIEMPRE LOS EPI!

Obra: MODIFICADO DE PROYECTO DE SUSTITUCIÓN DE TRAMO DE LAMT 1620 KV "CASTILLO" DE S.E. "CALA", ENTRE EL CDT 13719 "FLORITA" Y EL APOYO CA242495, EN EL T.M. DE EL CASTILLO DE LAS GUARDAS (SEVILLA)

L.C.L.: 630137/089

Nº Exp./Plan: SF00075_1

Solución: EDISTRIBUCION REDES DIGITALES S.L.U.

T.M. DE EL CASTILLO DE LAS GUARDAS (SEVILLA)

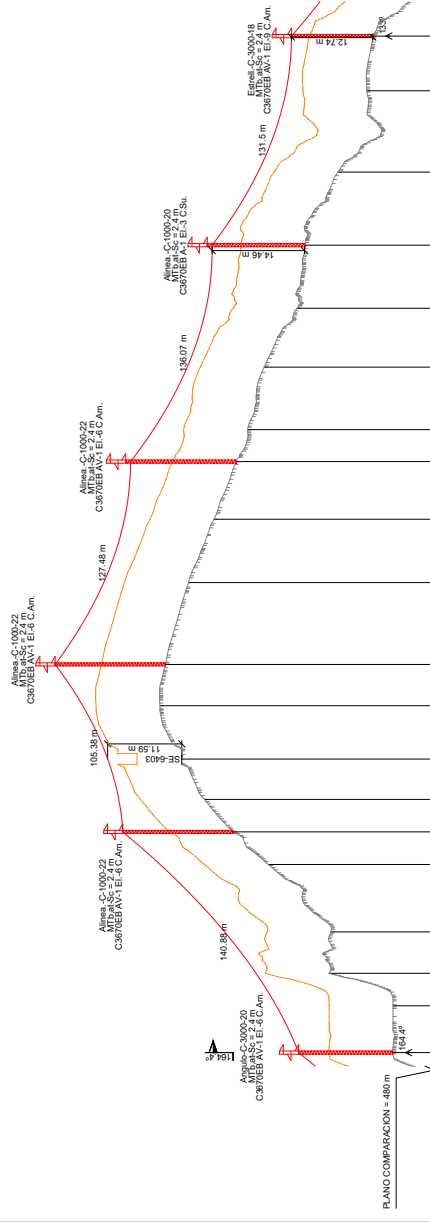
Fecha: OCTUBRE 2024

Tecnico: ANGEL BLANCO GARCIA

Nº Colegiado: 1182-COTI-Huelva

Escala: H=1:2,000

Nº Plano: 12



Obra:		MODIFICADO DE PROYECTO DE SUSTITUCIÓN DE TRAMO DE LANT 16/20 KV "CASTILLO" DE S.E. "CALA", ENTRE EL CDT 13719 "FLORITA" Y EL APOYO A24895, EN EL T.M. DE EL CASTILLO DE LAS GUARDAS (BEVILLA)	
L.C.L.:		6301377039	
Técnico:		ANGEL BLANCO GARCIA	
Nº Exp./Plan:		SF00075_1	
Solución:		DISTRIBUCIÓN REDES DIGITALES S.L.L.U.	
T.M. DE EL CASTILLO DE LAS GUARDAS (BEVILLA)		Escala: H=1:2000	
Fecha: OCTUBRE 2024		Nº Plano: 13	

LEYENDA

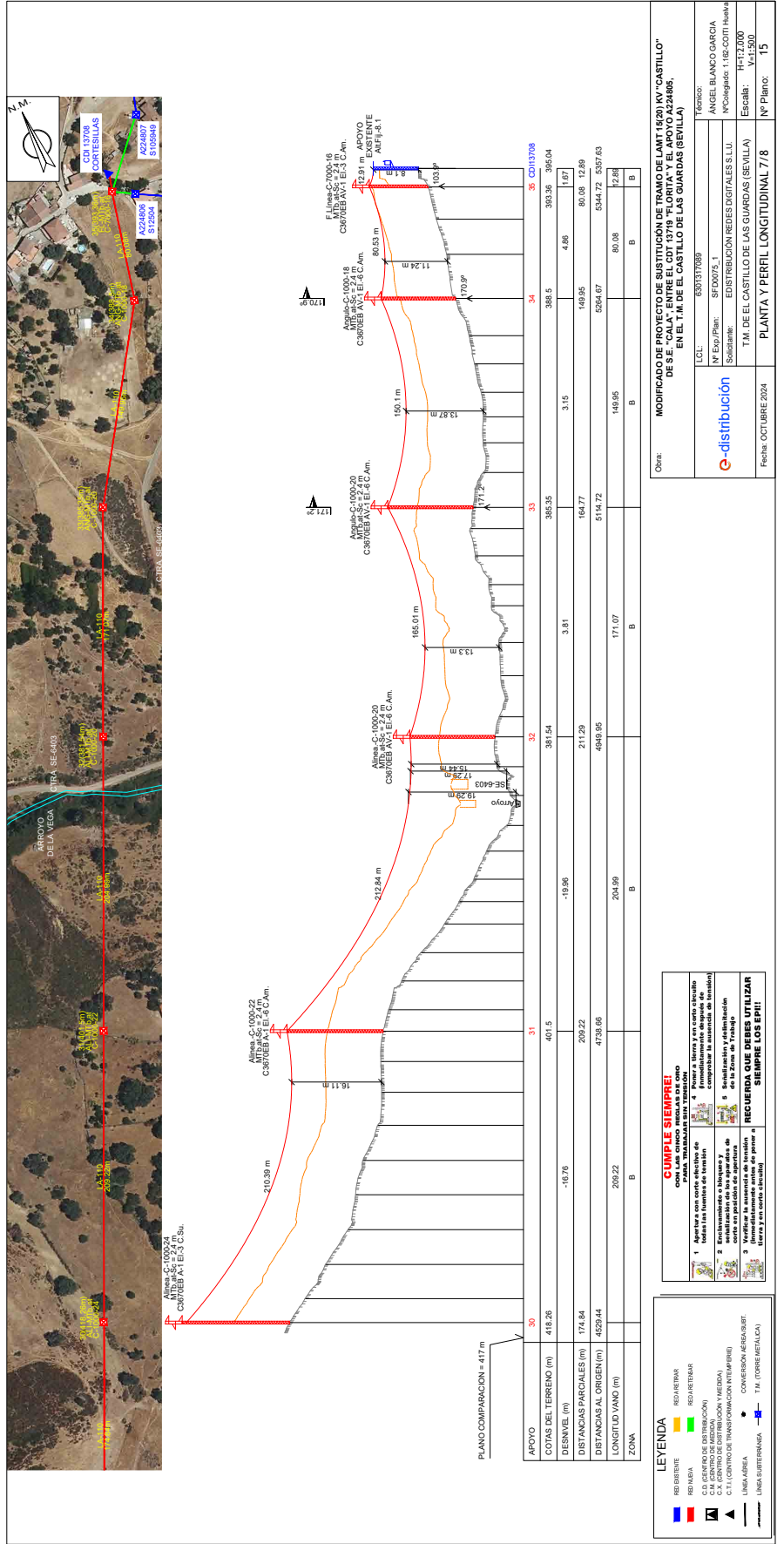
- REDEJERRE
- REDEJERA
- C.D. (CENTRO DE DISTRIBUCIÓN)
- C.T. (CENTRO DE TRANSFORMACIÓN)
- LINEA AEREA
- LINEA SUBTERRANEA
- T.M. (TIPO DE METALCAL)

CUMPLE SIEMPRE!

- Aperturas con corte efectivo de todas las flamas de tensión
- Recubrimiento o bloqueo de cables en caso de corte en la zona de apertura
- Verificar la ausencia de tensión (tierra y en corte efectivo)
- Poner a tierra y en corte efectivo todos los flamas de tensión
- Compartimentación (separación de flamas)
- Salidas y delimitación de la zona de trabajo

RECUERDA QUE DEBES UTILIZAR SIEMPRE LOS EPI!

24SEP2024 10:06:30 PROYECTO SEF01138 SF00075_1 SUST LANT DENY. CONTELLAS - CASTILLO



245EPF02028.M00E: PROYECTO SEP201138.SF00075_1.SIST LAMT DERIV. CORTESELLAS - CASTILLO

CUMPLE SIEMPRE!
OMAR TRABAJA EN SU TENDÓN

1 Poner a tierra y a corto circuito todos los tendones de tensión.	2 Señalización y delimitación de la zona de trabajo.
3 Aperturas con corte efectivo de los tendones de tensión.	4 Verificación de la apertura de los tendones de tensión.
5 Corte en posición de apertura.	6 Verificación de la apertura de los tendones de tensión.

RECUERDA QUE DEBES UTILIZAR SIEMPRE LOS EPI!

LEYENDA

- RED EXISTENTE
- RED NUEVA
- RESERVA TIERRA
- C.M. (CENTRO DE MISION)
- C.T. (CENTRO DE TRANSFORMACION)
- LINEA AEREA
- CONEXION AEREA/BT
- TI. (TORRE METALICA)
- LINEAS DISTINTIVAS
- TI. (TORRE METALICA)

Obra: MODIFICADO DE PROYECTO DE SUSTITUCION DE TRAMO DE LAMT 16200 KV "CASTILLO" DE S.E. "CALA", ENTRE EL CDT 13719 "FLORITA" Y EL APOYO A22486, EN EL T.M. DE EL CASTILLO DE LAS GUARDAS (SEVILLA)

L.C.L.: 030337089

Nº Exp/Plan: SF00075_1

Solucione: EDISTRIBUCION REDES DIGITALES S.L.U.

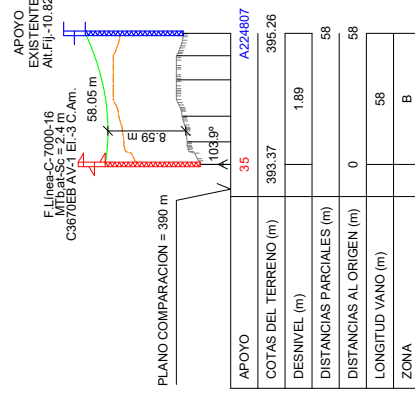
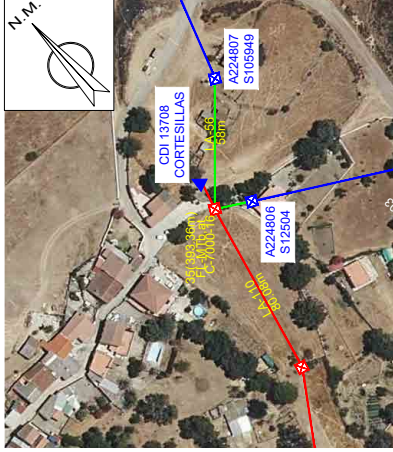
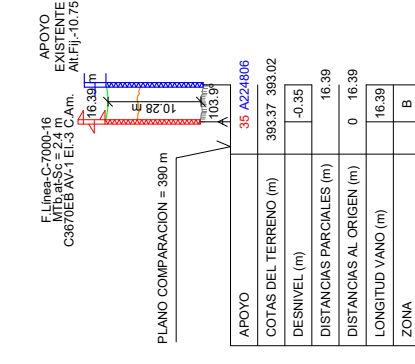
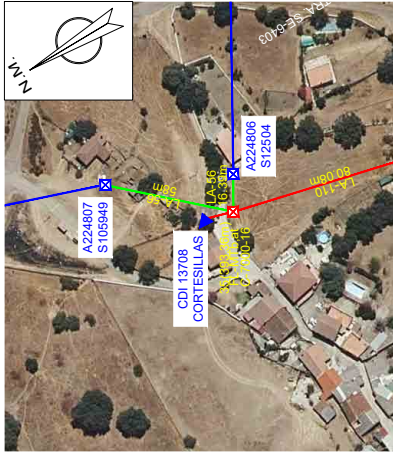
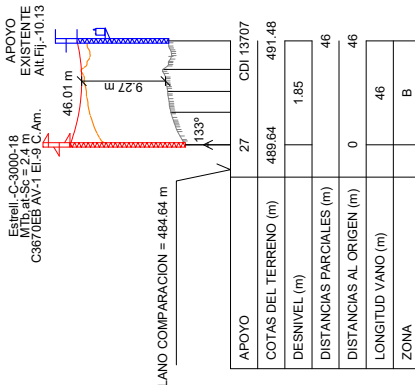
T.M. DE EL CASTILLO DE LAS GUARDAS (SEVILLA)

Fecha: OCTUBRE 2024

Escalib: H=1:2,000
V=1:500

Nº Plano: 15

Elaborado: ANGEL BLANCO GARCIA
Nº Colegiado: 1162-COTI-MUR



LEYENDA

RED EXISTENTE	RED A RETIRAR
RED NUEVA	RED A RETENGER
C.D. (CENTRO DE DISTRIBUCIÓN)	
C.X. (CENTRO DE DISTRIBUCIÓN Y MEDIDA)	
C.T.I. (CENTRO DE TRANSFORMACIÓN INTERMEDIE)	
LÍNEA AÉREA	CONVERSIÓN AEREA/SUBT.
LÍNEA SUBTERRÁNEA	T.M. (TORRE MET/ALCA)

CUMPLE SIEMPRE!
CON LAS CINCO REGLAS DE ORO PARA TRABAJAR SIN TENSIÓN

- 1 Apertura con corte eléctrico de todas las fuentes de tensión
- 2 Encadenamiento o bloqueo y señalización de los aparatos de corte en posición de apertura
- 3 Verificar la ausencia de tensión (inmediatamente antes de poner a tierra y en corto circuito)
- 4 Poner a tierra y en corto circuito de los conductores para comprobar la ausencia de tensión
- 5 Señalización y delimitación de la zona de trabajo

RECUERDA QUE DEBES UTILIZAR SIEMPRE LOS EPI!!

Obra: MODIFICADO DE PROYECTO DE SUSTITUCIÓN DE TRAMO DE LAMIT 15(20) KV "CASTILLO" DE S.E. "CALA" ENTRE EL CDT 13719 "FLORITA" Y EL APOYO A224805, EN EL T.M. DE EL CASTILLO DE LAS GUARDAS (SEVILLA)

L.C.L.	6301317089	Técnico:
Nº Exp./Plan:	SF00075_1	ÁNGEL BLANCO GARCIA
Solicitante:	EDISTRIBUCION REDES DIGITALES S.L.U.	Nº Colegado: 1.162.COTI.Huelva
T.M. DE EL CASTILLO DE LAS GUARDAS (SEVILLA)		Escala: HT:1:2.000 VT:1:500
Fecha: OCTUBRE 2024		Nº Plano: 16

g-distribución

VERIFICACIÓN	ANGELA MARIA COLLADO DOMINGUEZ	11/10/2024 13:46	PÁGINA 141/176
	PEGVES59K3NYPVJYJXHL3MF6J36D7M	https://ws050.juntadeandalucia.es:443/verificarFirma/	

APOYOS	A(m)	H(m)
1	1.23	2.3
2	1.3	2.15
3	1.46	1.9
4	1.51	1.95
5	1.51	1.95
6	1.51	1.95
7	1.46	1.9
8	1.64	2.55
9	1.66	1.95
10	1.66	1.95
11	1.46	1.9
12	1.46	1.9
13	1.66	1.95
14	1.66	1.95
15	1.66	1.95
16	1.66	1.95
17	1.66	1.95

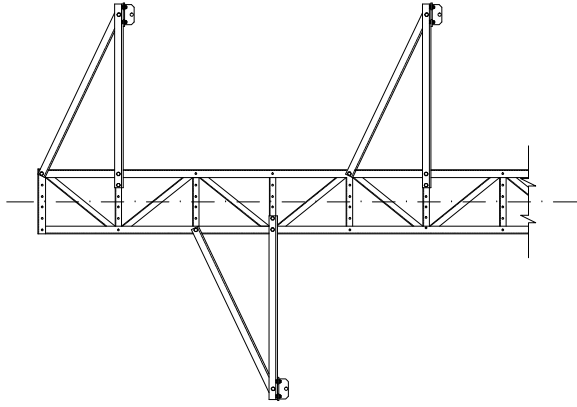
APOYOS	A(m)	H(m)
18	1.51	1.95
19	1.66	1.95
20	1.66	1.95
21	1.66	1.95
22	1.49	2.55
23	1.62	2
24	1.62	2
25	1.66	1.95
26	1.51	1.95
27	1.43	2.5
28	1.45	2.25
29	1.79	1.95
30	1.79	1.95
31	1.62	2
32	1.56	1.95
33	1.51	1.95
34	1.46	1.9
35	1.82	2.75

Obra: MODIFICADO DE PROYECTO DE SUSTITUCIÓN DE TRAMO DE LAMT 15(20) KV "CASTILLO" DE S.E. "CALA", ENTRE EL CDT 13719 "FLORITA" Y EL APOYO A224805, EN EL T.M. DE EL CASTILLO DE LAS GUARDAS (SEVILLA)

LCL:	6301317089	Técnico:	ÁNGEL BLANCO GARCIA
Nº Exp./Plan:	SFD0075_1	Nº Colegado:	1. 162-COITI Huelva
Solicitante:	EDISTRIBUCIÓN REDES DIGITALES S.L.U.	Escala:	5/E
Fecha:	OCTUBRE 2024	Nº Plano:	17

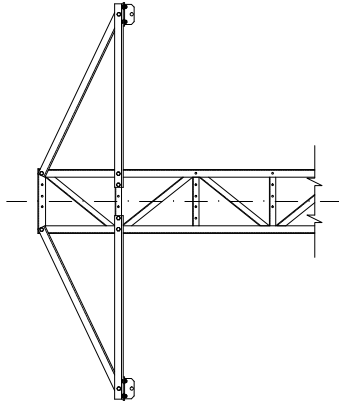
VERIFICACIÓN	ANGELA MARIA COLLADO DOMINGUEZ	11/10/2024 13:46	PÁGINA 142/176
	PEGVES59K3NYPVJYJXHL3MF6J36D7M	https://ws050.juntadeandalucia.es:443/verificarFirma/	

ARMADO TRESBOLILLO PARA APOYOS CELOSÍA



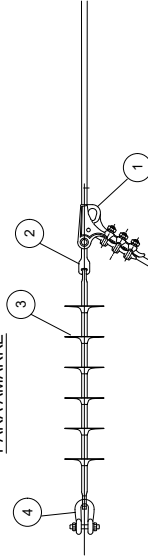
APOYOS	a(m)	b(m)	c(m)	d(m)	f(m)	g(m)
3 al 36	1,5	1,5	1,5	1,2	0,51	0,6

ARMADO TRIANGULO PARA APOYOS CELOSÍA

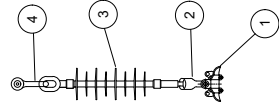


APOYOS	a(m)	f(m)	g(m)
1 y 2	1,5	0,6	0,6

AISLADOR POLIMÉRICO PARA AMARRE



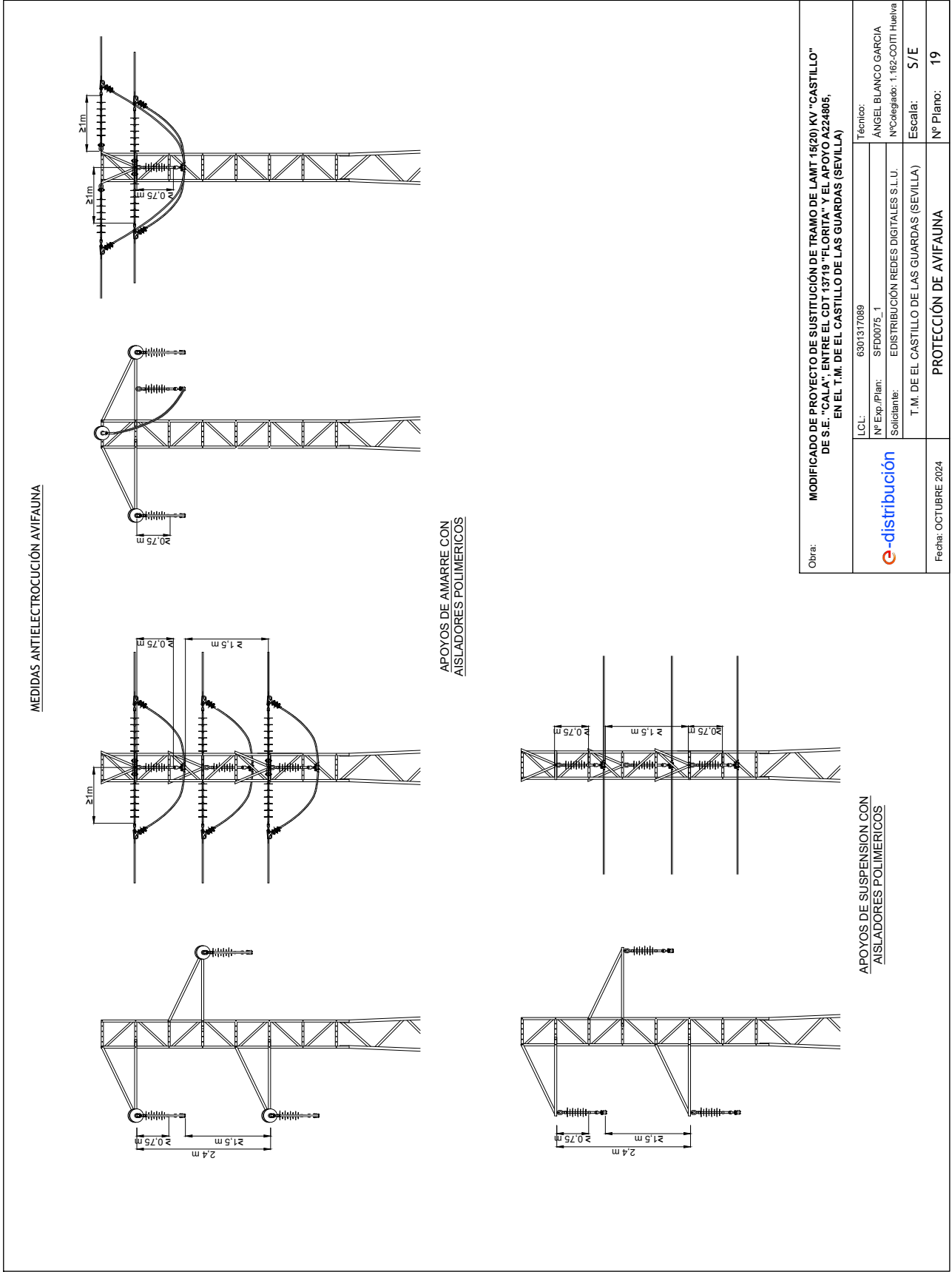
AISLADOR POLIMÉRICO PARA SUSPENSIÓN



- 1 GRAPA DE AMARRE O SUSPENSIÓN
- 2 ROTULA CORTA
- 3 AISLADOR POLIMÉRICO
- 4 GRILLETE NORMAL

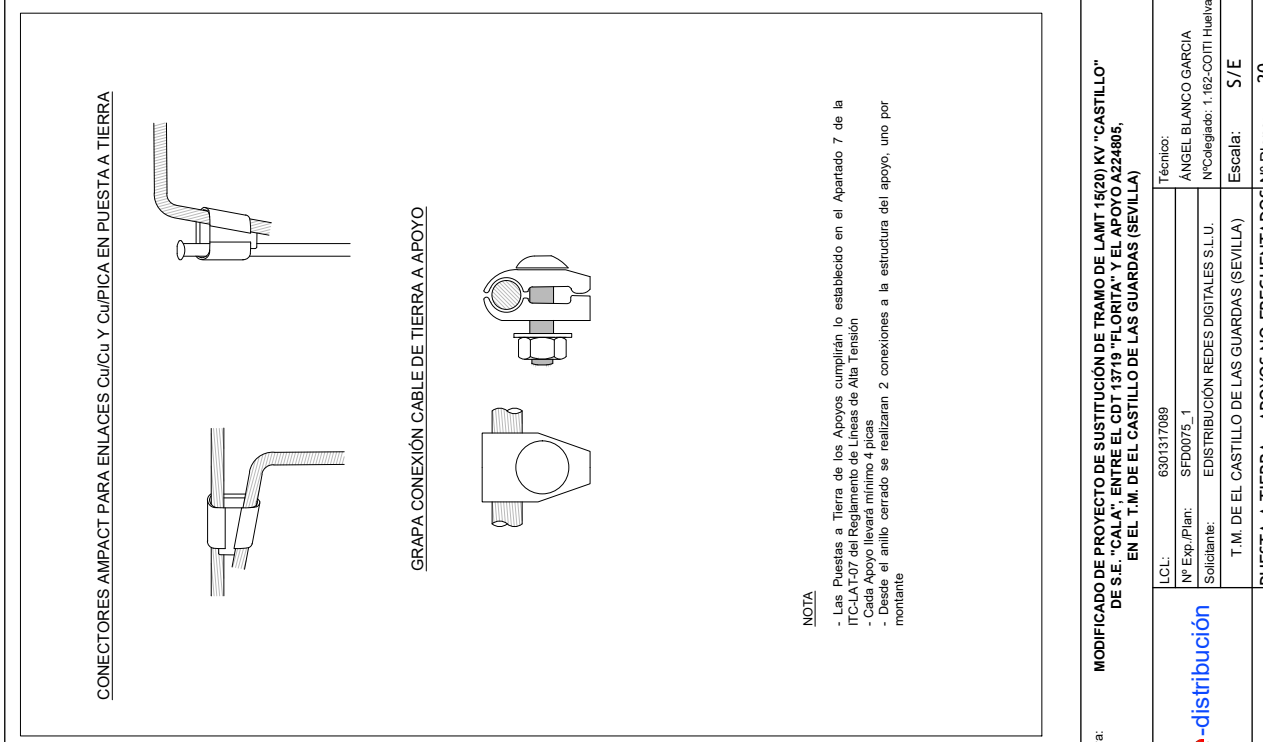
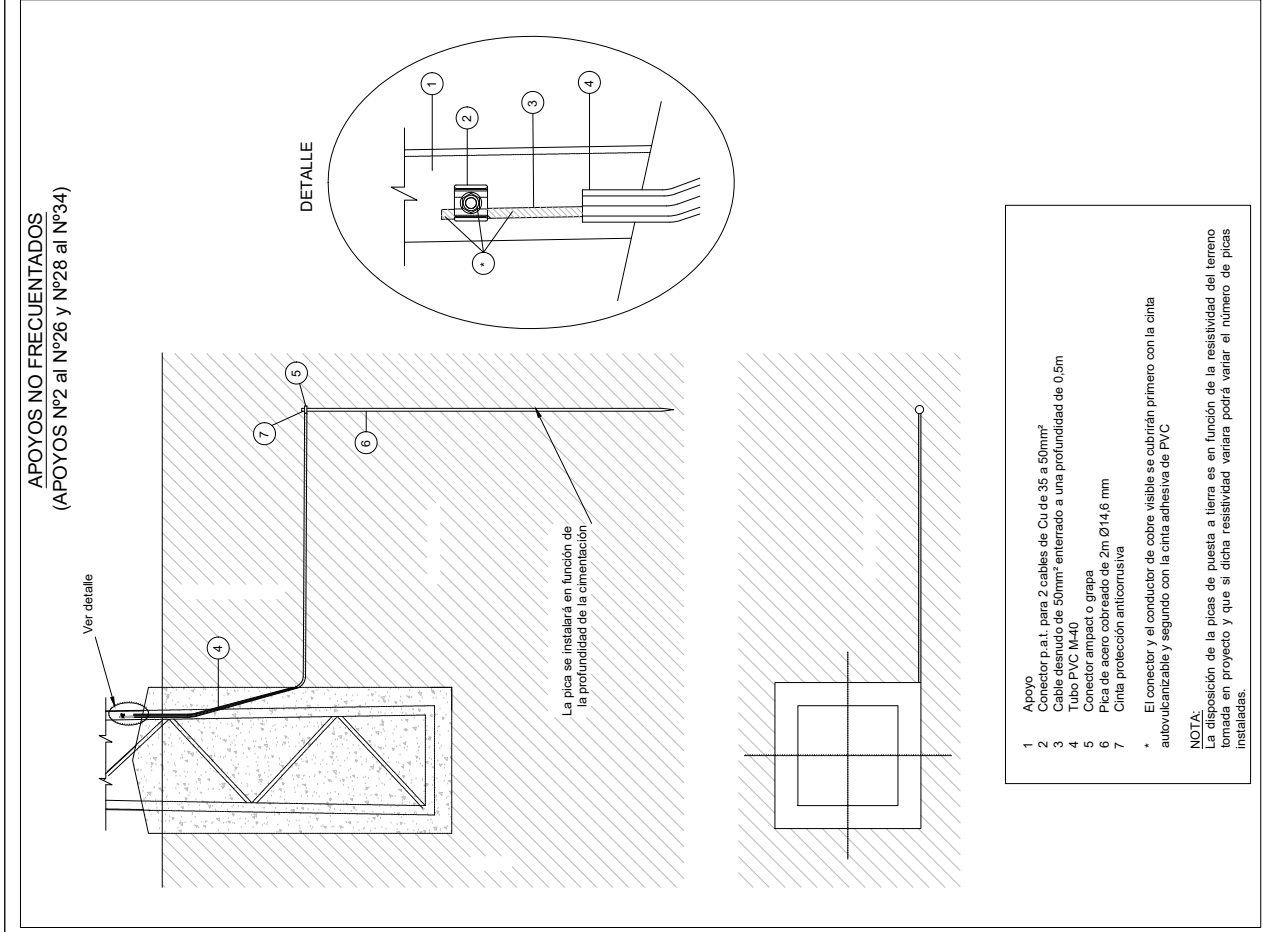
Obra:	MODIFICADO DE PROYECTO DE SUSTITUCIÓN DE TRAMO DE LAMT 15(20) KV "CASTILLO" DE S.E. "CALA", ENTRE EL CDT 13719 "FLORITA" Y EL APOYO A224805, EN EL T.M. DE EL CASTILLO DE LAS GUARDAS (SEVILLA)		
LCL:	6301317089	Técnico:	ÁNGEL BLANCO GARCIA
Nº Exp./Plan:	SFD0075_1	Nº Exp./Plan:	SFD0075_1
Solicitante:	EDISTRIBUCIÓN REDES DIGITALES S.L.U.	Nº Categoriado:	1. I62-COITI Huelva
	T.M. DE EL CASTILLO DE LAS GUARDAS (SEVILLA)	Escala:	5/E
Fecha:	OCTUBRE 2024	Nº Plano:	18
			ARMADOS Y AISLADORES

VERIFICACIÓN	ANGELA MARIA COLLADO DOMINGUEZ	11/10/2024 13:46	PÁGINA 143/176
	PEGVES59K3NYPVJYJXHL3MF6J36D7M	https://ws050.juntadeandalucia.es:443/verificarFirma/	



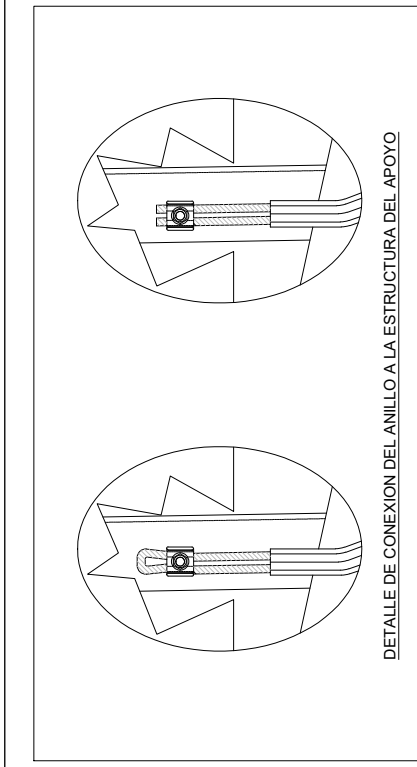
245EPR02026 MODIF. PROYECTO SEP201138 SFD0075_1 SUST LAMT DERYV. CORTESILLAS - CASTILLO

Obra:	MODIFICADO DE PROYECTO DE SUSTITUCIÓN DE TRAMO DE LAMT 15(20) KV "CASTILLO" DE S.E. "CALA", ENTRE EL CDT 13719 "FLORITA" Y EL APOYO A224805, EN EL T.M. DE EL CASTILLO DE LAS GUARDAS (SEVILLA)		
LCL:	630137089	Técnico:	ÁNGEL BLANCO GARCIA
Nº Exp./Plan:	SFD0075_1	Nº Expediente:	1. 162-COITI Huelva
Solicitante:	EDISTRIBUCIÓN REDES DIGITALES S.L.U.	T.M. DE EL CASTILLO DE LAS GUARDAS (SEVILLA)	Escala: 5/E
Fecha:	OCTUBRE 2024	PROTECCIÓN DE AVIFAUNA	
		Nº Plano:	19

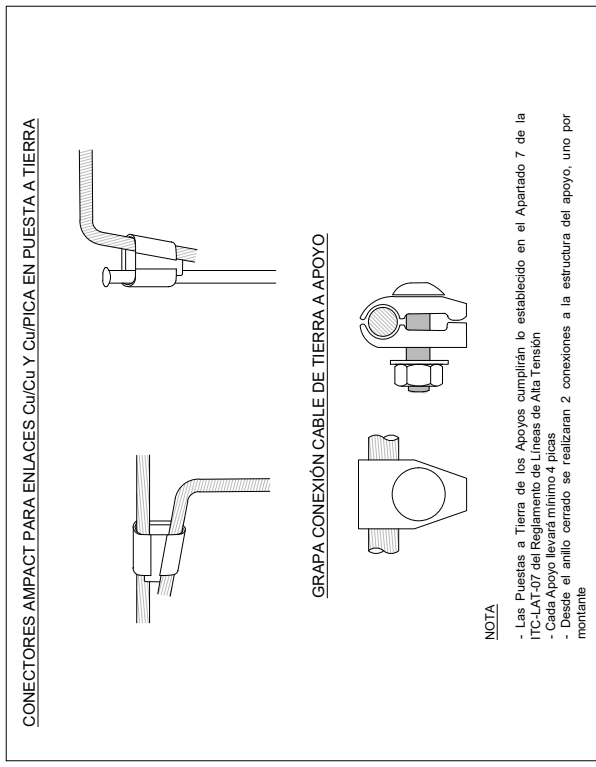


425EPR02026 MODIF. PROYECTO SEP201138 SFD0075_1 SUST LAMT DERYV. CORTESILLAS - CASTILLO

VERIFICACIÓN	ANGELA MARIA COLLADO DOMINGUEZ	11/10/2024 13:46	PÁGINA 145/176
	PEGVES59K3NYPVJYJXHL3MF6J36D7M	https://ws050.juntadeandalucia.es:443/verificarFirma/	



DETALLE DE CONEXION DEL ANILLO A LA ESTRUCTURA DEL APOYO

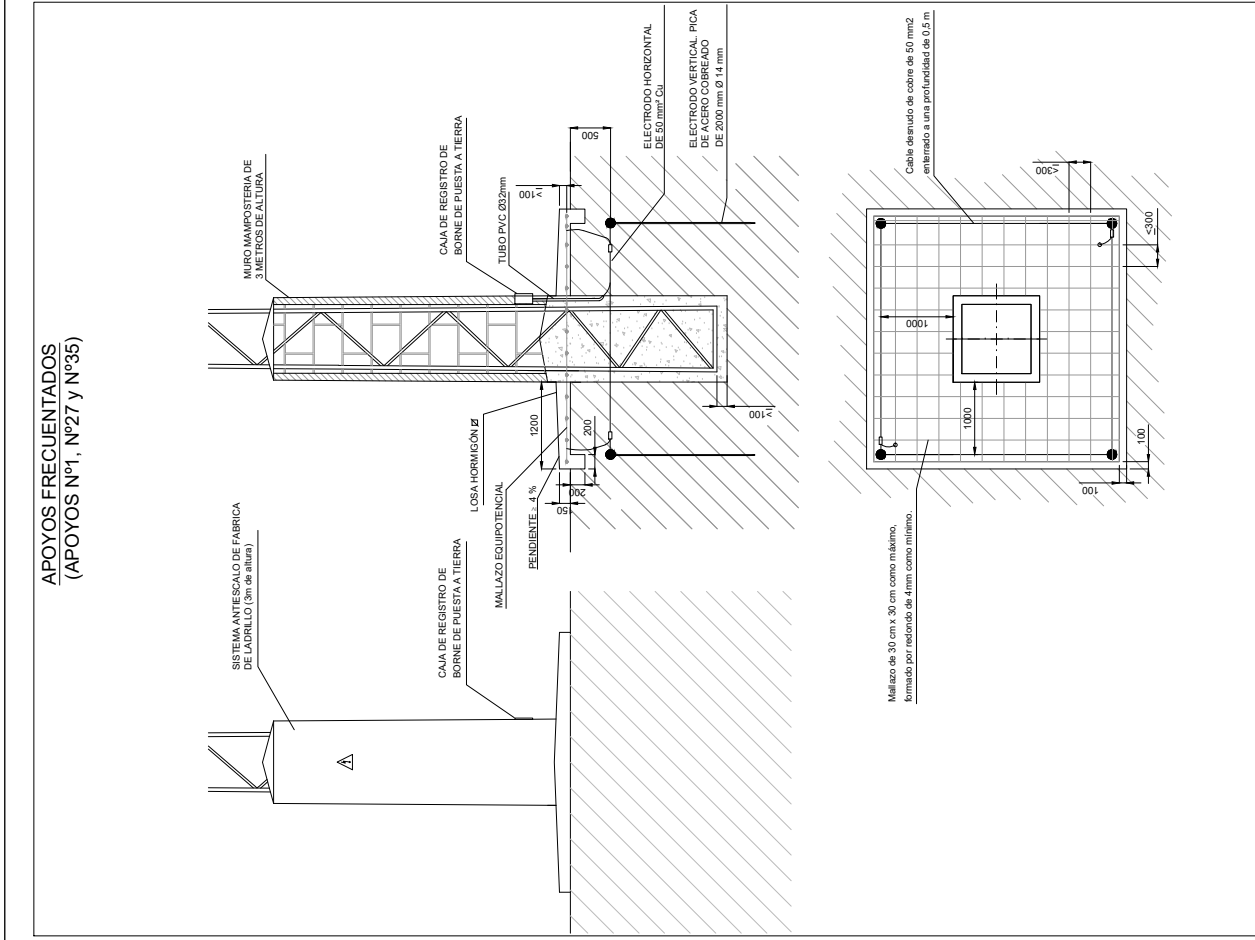


CONECTORES AMPACT PARA ENLACES CuCu Y CuPICA EN PUESTA A TIERRA

GRAPA CONEXIÓN CABLE DE TIERRA A APOYO

NOTA

- Las Puestas a Tierra de los Apoyos cumplirán lo establecido en el Apartado 7 de la ITC-LAT-07 del Reglamento de Líneas de Alta Tensión
- Cada Apoyo llevará mínimo 4 picas
- Desde el anillo cerrado se realizarán 2 conexiones a la estructura del apoyo, uno por montante



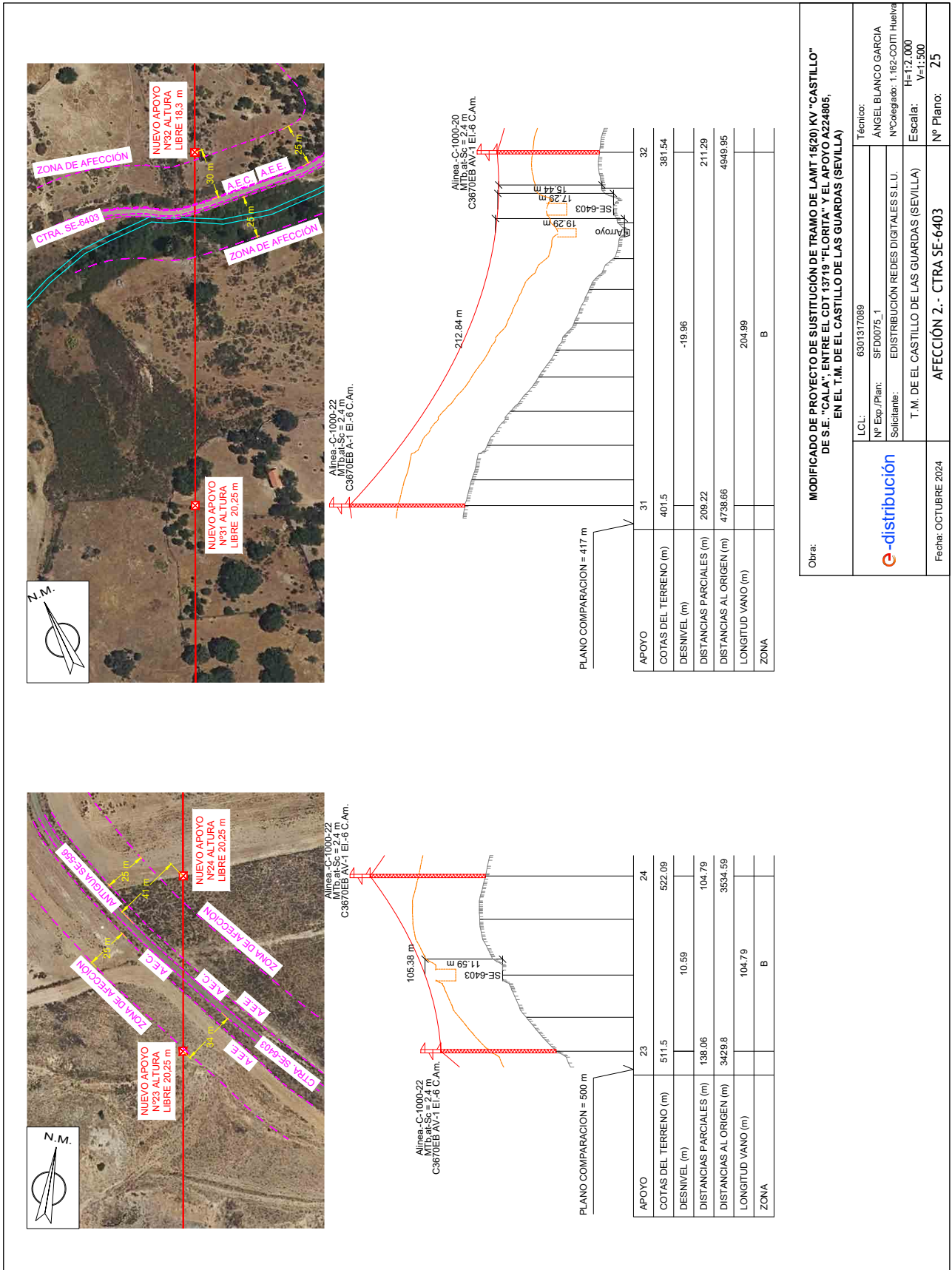
APOYOS FRECUENTADOS (APOYOS Nº1, Nº27 y Nº35)

245FP02026 MODIF. PROYECTO SEP201138 SFD0075.1 SUST LAMT DERYV. CORTESILLAS - CASTILLO

Obra:	MODIFICADO DE PROYECTO DE SUSTITUCIÓN DE TRAMO DE LAMT 15(20) KV "CASTILLO" DE S.E. "CALA" ENTRE EL CDT 13719 "FLORITA" Y EL APOYO A224805, EN EL T.M. DE EL CASTILLO DE LAS GUARDAS (SEVILLA)		
LCL:	6301317089	Técnico:	ÁNGEL BLANCO GARCÍA
Nº Exp./Plan:	SFD0075.1	Nº Expediente:	1.162-COITI Huelva
Solicitante:	EDISTRIBUCIÓN REDES DIGITALES S.L.U.	Nº Proyecto:	5/E
Fecha:	OCTUBRE 2024	Nº Plano:	21



T.M. DE EL CASTILLO DE LAS GUARDAS (SEVILLA)



425EPR02026 MODIF. PROYECTO SEP201138 SFD0075_1 SUST LAMT DERYV. CORTESILLAS - CASTILLO

Documento 6

ESTUDIO BÁSICO DE SEGURIDAD Y SALUD

Nº Reg. Entrada: 2024999010849939. Fecha/Hora: 11/10/2024 13:46:28

	ANGELA MARIA COLLADO DOMINGUEZ	11/10/2024 13:46	PÁGINA 150/176
VERIFICACIÓN	PEGVES59K3NYPVJYJXHL3MF6J36D7M	https://ws050.juntadeandalucia.es:443/verificarFirma/	
			

ÍNDICE ESTUDIO BÁSICO DE SEGURIDAD Y SALUD

1 Objeto 152

2 Características de la obra y situación..... 152

3 Actividades básicas 152

3.1 Tendido de cable subterráneo (C.S)..... 152

3.2 Tendido de línea aérea (L.A.)..... 152

3.3 Construcción de centro de transformación, interior o intemperie (C.T.)..... 153

4 Identificación de riesgos 153

4.1 Riesgos laborales 153

4.2 Riesgos y daños a terceros 156

5 Medidas preventivas 156

5.1 Prevención de riesgos laborales a nivel colectivo..... 156

5.2 Prevención de riesgos laborales a nivel individual 158

5.3 Prevención de riesgos de daños a terceros 159

6 Normativa aplicable 159

MODIFICADO DE PROYECTO DE EJECUCIÓN SUSTITUCIÓN DE TRAMO DE LAMT 15(20) KV "CASTILLO" DE S.E. "CALA", DERIVACIÓN CORTECILLAS, ENTRE EL CDT 13719 "FLORITA" EL APOYO A224805, EN EL T.M. DE CASTILLO DE LAS GUARDAS (SEVILLA).

ANGELA MARIA COLLADO DOMINGUEZ		11/10/2024 13:46	PÁGINA 151/176
VERIFICACIÓN	PEGVES59K3NYPVJYJXHL3MF6J36D7M	https://ws050.juntadeandalucia.es:443/verificarFirma/	
			

1 Objeto

El presente Estudio Básico de Seguridad y Salud tiene por objeto precisar las normas de seguridad y salud aplicables a la obra, identificando los riesgos laborales evitables, indicando las medidas correctoras necesarias para ello, y los que no puedan eliminarse, indicando las medidas tendentes a controlarlos o reducirlos, valorando su eficacia, todo ello de acuerdo con el Artículo 6 del RD 1627/1997 de 24 de octubre, sobre disposiciones mínimas de seguridad y salud en las Obras de Construcción.

De acuerdo con el artículo 3 del RD 1627/1997, si en la obra interviene más de una empresa, o una empresa y trabajadores autónomos, o más de un trabajador autónomo, el Promotor deberá designar un Coordinador en materia de Seguridad y Salud durante la ejecución de la obra. Esta designación deberá ser objeto de un contrato expreso.

2 Características de la obra y situación

Este ESTUDIO BÁSICO DE SEGURIDAD Y SALUD, se elabora para la obra proyectada.

Siguiendo las instrucciones del Real Decreto 1627/1997, antes del inicio de los trabajos en obra, la empresa adjudicataria de la obra, estará obligada a elaborar un "plan de seguridad y salud en el trabajo", en el que se analizarán, estudiarán, desarrollarán y complementarán las previsiones que se adjuntan en el estudio básico.

3 Actividades básicas

Durante la ejecución de los trabajos en obra se pueden destacar como actividades básicas:

3.1 Tendido de cable subterráneo (C.S)

- Desplazamiento de personal.
- Transporte de materiales y herramientas.
- Apertura y acondicionamiento de zanjas para el tendido de cables.
- Tendido de cables subterráneos.
- Realización de conexiones en cables subterráneos.
- Reposición de tierras, cierre de zanjas, compactación del terreno y reposición del pavimento.
- Maniobras necesarias para retirar y restaurar la tensión de un sector de la red.
- Desmontaje de instalaciones (si es necesario).

3.2 Tendido de línea aérea (L.A.)

- Desplazamiento de personal.
- Transporte de materiales y herramientas.
- Excavaciones para cimientos de apoyos para líneas aéreas.
- Hormigonado de cimientos.

MODIFICADO DE PROYECTO DE EJECUCIÓN SUSTITUCIÓN DE TRAMO DE LAMT 15(20) KV "CASTILLO" DE S.E. "CALA", DERIVACIÓN CORTECILLAS, ENTRE EL CDT 13719 "FLORITA" EL APOYO A224805, EN EL T.M. DE CASTILLO DE LAS GUARDAS (SEVILLA).

ANGELA MARIA COLLADO DOMINGUEZ	11/10/2024 13:46	PÁGINA 152/176
VERIFICACIÓN	PEGVES59K3NYPVJYJXHL3MF6J36D7M	https://ws050.juntadeandalucia.es:443/verificarFirma/
		

- Izado de apoyos de hormigón, madera y chapa.
- Izado y montaje de postes de celosía.
- Montaje de hierros y aisladores en apoyos.
- Tendido de conductores sobre los apoyos.
- Realización de conexiones en líneas aéreas.
- Montaje de equipos de maniobra y protección.
- Maniobras necesarias para retirar y restaurar la tensión de un sector de la zarza.
- Desmontaje de instalaciones (si es necesario).
- Operaciones específicas para realizar trabajos en tensión.

3.3 Construcción de centro de transformación, interior o intemperie (C.T.)

- Desplazamiento de personal.
- Transporte de materiales y herramientas.
- Obra civil para la construcción del edificio.
- Excavaciones para los cimientos de postes de líneas aéreas.
- Hormigonado de cimientos.
- Levantamiento y montaje de postes de celosía.
- Montaje de hierros y aisladores en los apoyos.
- Montaje de equipos de maniobra, protección y transformadores.
- Maniobras necesarias para retirar y restaurar la tensión de un sector de la red.
- Desmontaje de instalaciones (si es necesario).

4 Identificación de riesgos

4.1 Riesgos laborales

- Caídas de personal al mismo nivel
 - Per deficiencias del suelo
 - Por pisar o tropezar con objetos
 - Por malas condiciones atmosféricas
 - Por existencia de vertidos o líquidos
- Caídas de personal o diferente nivel

C.S.	L.A.	C.T.
	X	X
X	X	X
X	X	X
X	X	X
X	X	X
X	X	X

MODIFICADO DE PROYECTO DE EJECUCIÓN SUSTITUCIÓN DE TRAMO DE LAMT 15(20) KV "CASTILLO" DE S.E. "CALA", DERIVACIÓN CORTECILLAS, ENTRE EL CDT 13719 "FLORITA" EL APOYO A224805, EN EL T.M. DE CASTILLO DE LAS GUARDAS (SEVILLA).

ANGELA MARIA COLLADO DOMINGUEZ		11/10/2024 13:46	PÁGINA 153/176
VERIFICACIÓN	PEGVES59K3NYPVJYJXHL3MF6J36D7M	https://ws050.juntadeandalucia.es:443/verificarFirma/	
			

	C.S.	L.A.	C.T.
Por desniveles, zanjas o taludes	X	X	X
Por agujeros	X	X	X
Desde escaleras, portátiles o fijos	X	X	X
Desde andamio			X
Desde techos o muros			X
Desde apoyos		X	X
Desde árboles		X	X
- Caídas de objetos	X	X	X
Por manipulación manual	X	X	X
Por manipulación con aparatos elevadores	X	X	X
- Desprendimientos, hundimientos o ruinas	X	X	X
Apoyos		X	X
Elementos de montaje fijos		X	X
Hundimiento de zanjas, pozos o galerías	X	X	X
- Choques y golpes	X	X	X
Contra objetos fijos y móviles	X	X	X
Hundimiento de zanjas, pozos o galerías	X	X	X
- Atrapamientos	X	X	X
Con herramientas	X	X	X
Por maquinaria o mecanismos en movimiento	X	X	X
Por objetos	X	X	X
- Cortes	X	X	X
Con herramientas	X	X	X
Con máquinas	X	X	X
Con objetos	X	X	X
- Proyecciones	X	X	X
Por partículas sólidas	X	X	X
Por líquidos	X	X	X
- Contactos térmicos	X		X
Con fluidos	X		X
Con focos de calor	X		X
Con proyecciones	X		X

MODIFICADO DE PROYECTO DE EJECUCIÓN SUSTITUCIÓN DE TRAMO DE LAMT 15(20) KV "CASTILLO" DE S.E. "CALA", DERIVACIÓN CORTECILLAS, ENTRE EL CDT 13719 "FLORITA" EL APOYO A224805, EN EL T.M. DE CASTILLO DE LAS GUARDAS (SEVILLA).

ANGELA MARIA COLLADO DOMINGUEZ		11/10/2024 13:46	PÁGINA 154/176
VERIFICACIÓN	PEGVES59K3NYPVJYJXHL3MF6J36D7M	https://ws050.juntadeandalucia.es:443/verificarFirma/	



	C.S.	L.A.	C.T.
- Contactos químicos	X		X
Con sustancias corrosivas	X		X
Con sustancias irritantes	X		X
Con sustancias químicas	X		X
- Contactos eléctricos	X	X	X
Directos	X	X	X
Indirectos	X	X	X
Descargas eléctricas	X	X	X
- Arco eléctrico	X	X	X
Por contacto directo	X	X	X
Por proyección	X	X	X
Por explosión en corriente continua	X	X	X
- Manipulación de cargas o herramientas	X	X	X
Para desplazarse, levantar o sostener cargas	X	X	X
Para utilizar herramientas	X	X	X
Por movimientos repentinos	X	X	X
- Riesgos derivados del tráfico	X	X	X
Choque entre vehículos y contra objetos fijos	X	X	X
Atropellos	X	X	X
Fallos mecánicos y tumbada de vehículos	X	X	X
- Explosiones	X		
Por atmósferas explosivas	X		
Por elementos de presión			
Por voladuras o material explosivo			
- Agresión de animales	X	X	X
Insectos	X	X	X
Reptiles	X	X	X
Perros y gatos	X	X	X
Otros	X	X	X
- Ruidos	X	X	X
Por exposición	X	X	X
- Vibraciones	X	X	X

MODIFICADO DE PROYECTO DE EJECUCIÓN SUSTITUCIÓN DE TRAMO DE LAMT 15(20) KV "CASTILLO" DE S.E. "CALA", DERIVACIÓN CORTECILLAS, ENTRE EL CDT 13719 "FLORITA" EL APOYO A224805, EN EL T.M. DE CASTILLO DE LAS GUARDAS (SEVILLA).

ANGELA MARIA COLLADO DOMINGUEZ		11/10/2024 13:46	PÁGINA 155/176
VERIFICACIÓN	PEGVES59K3NYPVJYJXHL3MF6J36D7M	https://ws050.juntadeandalucia.es:443/verificarFirma/	
			

	C.S.	L.A.	C.T.
Por exposición	X	X	X
- Ventilación	X		X
Por ventilación insuficiente	X		
Por atmósferas bajas en oxígeno	X		X
- Iluminación	X	X	X
Para iluminación ambiental insuficiente	X	X	X
Por deslumbramientos y reflejos	X	X	X
- Condiciones térmicas	X		X
Por exposición a temperaturas extremas	X		X
Por cambios repentino en la temperatura			X
Por estrés térmico			X

4.2 Riesgos y daños a terceros

	C.S.	L.A.	C.T.
Por la existencia de curiosos		X	X
Por la proximidad de circulación vial	X	X	X
Por la proximidad de zonas habitadas	X	X	X
Por presencia de cables eléctricos con tensión	X	X	X
Por manipulación de cables con corriente	X	X	X
Por la existencia de tuberías de gas o de agua	X	X	X

5 Medidas preventivas

Para evitar o reducir los riesgos relacionados, se adoptarán las siguientes medidas:

5.1 Prevención de riesgos laborales a nivel colectivo

- Se mantendrá el orden y la higiene en la zona de trabajo.
- Se acondicionarán pasos para peatones.
- Se procederá al cierre, balizamiento y señalización de la zona de trabajo.
- Se dispondrá del número de botiquines adecuado al número de personas que intervengan en la obra.
- Las zanjas y excavaciones quedarán suficientemente manchadas y señalizadas.

MODIFICADO DE PROYECTO DE EJECUCIÓN SUSTITUCIÓN DE TRAMO DE LAMT 15(20) KV "CASTILLO" DE S.E. "CALA", DERIVACIÓN CORTECILLAS, ENTRE EL CDT 13719 "FLORITA" EL APOYO A224805, EN EL T.M. DE CASTILLO DE LAS GUARDAS (SEVILLA).

ANGELA MARIA COLLADO DOMINGUEZ		11/10/2024 13:46	PÁGINA 156/176
VERIFICACIÓN	PEGVES59K3NYPVJYJXHL3MF6J36D7M	https://ws050.juntadeandalucia.es:443/verificarFirma/	
			

- Se colocarán tapas provisionales en agujeros y arquetas hasta que no se disponga de las definitivas.
- Se revisará el estado de conservación de las escaleras portátiles y fijas diariamente, antes de iniciar el trabajo y nunca serán de fabricación provisional.
- Las escaleras portátiles no estarán pintadas y se trabajará sobre las mismas de la siguiente manera:
 - Sólo podrá subir un operario.
 - Mientras el operario está arriba, otro aguantará la escalera por la base.
 - La base de la escalera no sobresaldrá más de un metro del plano al que se quiere acceder.
 - Las escalas de más de 12 m se atarán por sus dos extremos.
 - Las herramientas se subirán mediante una cuerda y en el interior de una bolsa.
 - Si se trabaja por encima de 2 m utilizará cinturón de seguridad, anclado a un punto fijo distinto de la escala.
- Los andamios serán de estructura sólida y tendrán barandillas, barra a media altura y zócalo.
- Se evitará trabajar a diferentes niveles en la misma vertical y permanecer debajo de cargas suspendidas.
- La maquinaria utilizada (excavación, elevación de material, tendido de cables, etc.) sólo será manipulada por personal especializado.
- Antes de iniciar el trabajo se comprobará el estado de los elementos situados por encima de la zona de trabajo.
- Las máquinas de excavación dispondrán de elementos de protección contra vuelcos.
- Se procederá al entibado de las paredes de las zanjas siempre que el terreno sea blando o se trabaje a más de 1,5 m de profundidad.
- Se comprobará el estado del terreno antes de iniciar la jornada y después de lluvia intensa.
- Se evitará el almacenamiento de tierras junto a las zanjas o agujeros de fundamentos.
- En todas las máquinas los elementos móviles estarán debidamente protegidos.
- Todos los productos químicos a utilizar (disolventes, grasas, gases o líquidos aislantes, aceites refrigerantes, pinturas, siliconas, etc.) se manipularán siguiendo las instrucciones de los fabricantes.
- Los armarios de alimentación eléctrica dispondrán de interruptores diferenciales y tomas de tierra.
- Se utilizarán transformadores de seguridad para trabajos con electricidad en zonas húmedas o muy conductoras de la electricidad.
- Todo el personal deberá haber recibido una formación general de seguridad y además el personal que deba realizar trabajos en altura, formación específica en riesgos de altura
- Por trabajos en proximidad de tensión el personal que intervenga deberá haber recibido formación específica de riesgo eléctrico.
- Los vehículos utilizados para transporte de personal y mercancías estarán en perfecto estado de mantenimiento y al corriente de la ITV.
- Se montará la protección pasiva adecuada a la zona de trabajo para evitar atropellos.

MODIFICADO DE PROYECTO DE EJECUCIÓN SUSTITUCIÓN DE TRAMO DE LAMT 15(20) KV "CASTILLO" DE S.E. "CALA", DERIVACIÓN CORTECILLAS, ENTRE EL CDT 13719 "FLORITA" EL APOYO A224805, EN EL T.M. DE CASTILLO DE LAS GUARDAS (SEVILLA).

ANGELA MARIA COLLADO DOMINGUEZ		11/10/2024 13:46	PÁGINA 157/176
VERIFICACIÓN	PEGVES59K3NYPVJYJXHL3MF6J36D7M	https://ws050.juntadeandalucia.es:443/verificarFirma/	
			

- En las zonas de trabajo que se necesite se montará ventilación forzada para evitar atmósferas nocivas.
- Se colocarán válvulas antirretroceso en los manómetros y en las cañas de los soldadores.
- Las botellas o contenedores de productos explosivos se mantendrán fuera de las zonas de trabajo.
- El movimiento del material explosivo y las voladuras serán efectuados por personal especializado.
- Se observarán las distancias de seguridad con otros servicios, por lo que se requerirá tener un conocimiento previo del trazado y características de las mismas.
- Se utilizarán los equipos de iluminación que se precisen según el desarrollo y características de la obra (adicional o socorro).
- Se retirará la tensión en la instalación en que se tenga que trabajar, abriendo con un corte visible todas las fuentes de tensión, poniéndolas a tierra y en cortocircuito. Para realizar estas operaciones se utilizará el material de seguridad colectivo que se necesite.
- Sólo se restablecerá el servicio a la instalación eléctrica cuando se tenga la completa seguridad de que no queda nadie trabajando.
- Para la realización de trabajos en tensión el contratista dispondrá de:
 - Procedimiento de trabajo específico.
 - Material de seguridad colectivo que se necesite.
 - Aceptación de la empresa distribuidora eléctrica del procedimiento de trabajo.
 - Vigilancia constante de la cabeza de trabajo en tensión.

5.2 Prevención de riesgos laborales a nivel individual

El personal de obra debe disponer, con carácter general, del material de protección individual que se relaciona y que tiene la obligación de utilizar dependiendo de las actividades que realice:

- Casco de seguridad.
- Ropa de trabajo adecuada para el tipo de trabajo que se realice.
- Impermeable.
- Calzado de seguridad.
- Botas de agua.
- Trepadora y elementos de sujeción personal para evitar caídas entre diferentes niveles.
- Guantes de protección para golpes, cortes, contactos térmicos y contacto con sustancias químicas.
- Guantes de protección eléctrica.
- Guantes de goma, neopreno o similar para hormigonar, albañilería, etc.
- Gafas de protección para evitar deslumbramientos, molestias o lesiones oculares, en caso de:
 - Arco eléctrico.
 - Soldaduras y oxicorte.

MODIFICADO DE PROYECTO DE EJECUCIÓN SUSTITUCIÓN DE TRAMO DE LAMT 15(20) KV "CASTILLO" DE S.E. "CALA", DERIVACIÓN CORTECILLAS, ENTRE EL CDT 13719 "FLORITA" EL APOYO A224805, EN EL T.M. DE CASTILLO DE LAS GUARDAS (SEVILLA).

ANGELA MARIA COLLADO DOMINGUEZ		11/10/2024 13:46	PÁGINA 158/176
VERIFICACIÓN	PEGVES59K3NYPVJYJXHL3MF6J36D7M	https://ws050.juntadeandalucia.es:443/verificarFirma/	
			

- Proyección de partículas sólidas.
- Ambiente polvoriento.
- Pantalla facial.
- Orejeras y tapones para protección acústica.
- Protección contra vibraciones en brazos y piernas.
- Máscara autofiltrante trabajos con ambiente polvoriento.
- Equipos autónomos de respiración.
- Productos repelentes de insectos.
- Aparatos asusta-perros.
- Pastillas de sal (estrés térmico).

Todo el material estará en perfecto estado de uso.

5.3 Prevención de riesgos de daños a terceros

- Vallado y protección de la zona de trabajo con balizas luminosas y carteles de prohibido el paso.
- Señalización de calzada y colocación de balizas luminosas en calles de acceso a zona de trabajo, los desvíos provisionales por obras, etc.
- Riesgo periódico de las zonas de trabajo donde se genere polvo.

6 Normativa aplicable

En el proceso de ejecución de los trabajos deberán observarse las normas y reglamentos de seguridad vigentes. A título orientativo, y sin carácter limitativo, se adjunta una relación de la normativa aplicable:

- Decreto de 26 de julio de 1957, por el que se regulan los Trabajos prohibidos a la mujer y a los menores.
- Reglamento sobre Centrales Eléctricas, Subestaciones y Centros de Transformación (RD 337/2014, 9 Mayo), así como las Instrucciones Técnicas Complementarias sobre dicho reglamento.
- Orden de 31 de agosto de 1987, sobre señalización, balizamiento, defensa, limpieza y terminación de obras fijas en vías fuera de poblado.
- Real Decreto Legislativo 1/1995, de 24 de marzo, por el que se aprueba el texto refundido de la Ley del Estatuto de los Trabajadores.
- Ley 31/1995, de 8 de noviembre, de Prevención de Riesgos Laborales.
- Real Decreto 39/1997, de 17 de enero, por el que se aprueba el Reglamento de los Servicios de Prevención.
- Real Decreto 485/1997, de 14 de abril, sobre disposiciones mínimas en materia de señalización de seguridad y salud en el trabajo.

MODIFICADO DE PROYECTO DE EJECUCIÓN SUSTITUCIÓN DE TRAMO DE LAMT 15(20) KV "CASTILLO" DE S.E. "CALA", DERIVACIÓN CORTECILLAS, ENTRE EL CDT 13719 "FLORITA" EL APOYO A224805, EN EL T.M. DE CASTILLO DE LAS GUARDAS (SEVILLA).

	ANGELA MARIA COLLADO DOMINGUEZ	11/10/2024 13:46	PÁGINA 159/176
VERIFICACIÓN	PEGVES59K3NYPVJYJXHL3MF6J36D7M	https://ws050.juntadeandalucia.es:443/verificarFirma/	
			

- Real Decreto 486/1997, de 14 de abril, por el que se establecen las disposiciones mínimas de seguridad y salud en los lugares de trabajo.
- Real Decreto 487/1997, de 14 de abril, sobre disposiciones mínimas de seguridad y salud relativas a la manipulación manual de cargas que entrañe riesgos, en particular dorso-lumbares, para los trabajadores.
- Real Decreto 773/1997, 30 de mayo, sobre disposiciones mínimas de seguridad y salud relativas a la utilización por los trabajadores de equipos de protección individual.
- Real Decreto 1215/1997, de 18 de julio, por el que se establecen las disposiciones mínimas de seguridad y salud para la utilización por los trabajadores de los equipos de trabajo.
- Real Decreto 1627/1997, de 24 de octubre, por el que se establecen disposiciones mínimas de seguridad y salud en las obras de construcción.
- Orden de 12 de enero de 1998, por la que se aprueba el modelo de Libro de Incidencias en las obras de construcción.
- Real Decreto 216/1999, de 5 de febrero, sobre disposiciones mínimas de seguridad y salud en el trabajo de los trabajadores en el ámbito de las empresas de trabajo temporal.
- Real Decreto Legislativo 5/2000, de 4 de agosto, por el que se aprueba el texto refundido de la Ley sobre Infracciones y Sanciones en el Orden Social.
- Real Decreto 614/2001, de 8 de junio, sobre disposiciones mínimas para la protección de la salud y seguridad de los trabajadores frente al riesgo eléctrico.
- Real Decreto 842/2002, de 2 de agosto, por el que se aprueba el Reglamento electrotécnico para baja tensión.
- Real Decreto 1428/2003, de 21 de noviembre, por el que se aprueba el Reglamento General de Circulación para la aplicación y desarrollo del texto articulado de la Ley sobre tráfico, circulación de vehículos a motor y seguridad vial, aprobado por el Real Decreto Legislativo 339/1990, de 2 de marzo.
- Ley 54/2003, de 12 de diciembre, de reforma del marco normativo de la prevención de riesgos laborales.
- Real Decreto 171/2004, de 30 de enero, por el que se desarrolla el artículo 24 de la Ley 31/1995, de 8 de noviembre, de Prevención de Riesgos Laborales, en materia de coordinación de actividades empresariales.
- Decreto 399/2004, de 5 de octubre de 2004, por el que se crea el registro de delegados y delegadas de prevención y el registro de comités de seguridad y salud, y se regula el depósito de las comunicaciones de designación de delegados y delegadas de prevención y constitución de los comités de seguridad y salud.
- Real Decreto 2177/2004, de 12 de noviembre, por el que se modifica el Real Decreto 1215/1997, de 18 de julio, por el que se establecen las disposiciones mínimas de seguridad y salud para la utilización por los trabajadores de los equipos de trabajo, en materia de trabajos temporales en altura.
- Real Decreto 286/2006, de 10 de marzo, sobre la protección de la salud y la seguridad de los trabajadores contra los riesgos relacionados con la exposición al ruido.
- Real Decreto 314/2006, de 17 de marzo, por el que se aprueba el Código Técnico de la Edificación.

MODIFICADO DE PROYECTO DE EJECUCIÓN SUSTITUCIÓN DE TRAMO DE LAMT 15(20) KV "CASTILLO" DE S.E. "CALA", DERIVACIÓN CORTECILLAS, ENTRE EL CDT 13719 "FLORITA" EL APOYO A224805, EN EL T.M. DE CASTILLO DE LAS GUARDAS (SEVILLA).

ANGELA MARIA COLLADO DOMINGUEZ		11/10/2024 13:46	PÁGINA 160/176
VERIFICACIÓN	PEGVES59K3NYPVJYJXHL3MF6J36D7M	https://ws050.juntadeandalucia.es:443/verificarFirma/	
			

- Real Decreto 604/2006, de 19 de mayo, por el que se modifica el Real Decreto 39/1997, de 17 de enero, por el que se aprueba el Reglamento de los Servicios de Prevención, y el Real Decreto 1627/1997, de 24 de octubre, por el que se establecen las disposiciones mínimas de seguridad y salud en las obras de construcción.
- Ley 32/2006, de 18 de octubre, reguladora de la subcontratación en el Sector de la Construcción.
- Real Decreto 1109/2007, de 24 de agosto, por el que se desarrolla la Ley 32/2006, de 18 de octubre, reguladora de la subcontratación en el Sector de la Construcción.
- Real Decreto 223/2008, de 15 de febrero, por el que se aprueban el Reglamento sobre condiciones técnicas y garantías de seguridad en líneas eléctricas de alta tensión y sus instrucciones técnicas complementarias ITC-LAT 01 a 09.
- Real Decreto 337/2010, de 19 de marzo, por el que se modifica el Real Decreto 39/1997, de 17 de enero, por el que se aprueba el Reglamento de los Servicios de Prevención; el Real Decreto 1109/2007, de 24 de agosto, por el que se desarrolla la Ley 32/2006, de 18 de octubre, reguladora de la subcontratación en el sector de la construcción y el Real Decreto 1627/1997, de 24 de octubre, por el que se establecen disposiciones mínimas de seguridad y salud en obras de construcción.
- Orden TIN/1071/2010, de 27 de abril, sobre los requisitos y datos que deben reunir las comunicaciones de apertura o de reanudación de actividades en los centros de trabajo.
- Real Decreto 560/2010, de 7 de mayo, por el que se modifican diversas normas reglamentarias en materia de seguridad industrial para adecuarlas a la Ley 17/2009, de 23 de noviembre, sobre el libre acceso a las actividades de servicios y su ejercicio, y a la Ley 25/2009, de 22 de diciembre, de modificación de diversas leyes para su adaptación a la Ley sobre el libre acceso a las actividades de servicios y su ejercicio.
- Convenios colectivos.
- Ordenanzas municipales.
- Instrucción general de operaciones, normas y procedimientos relativos a seguridad y salud laboral de la empresa contratante.

Sevilla, octubre de 2.024

El ingeniero Técnico Industrial

Ángel Blanco García

Número de Colegiado 1.162

Colegio Oficial de Ingenieros Técnicos Industriales de Huelva

MODIFICADO DE PROYECTO DE EJECUCIÓN SUSTITUCIÓN DE TRAMO DE LAMT 15(20) KV "CASTILLO" DE S.E. "CALA", DERIVACIÓN CORTECILLAS, ENTRE EL CDT 13719 "FLORITA" EL APOYO A224805, EN EL T.M. DE CASTILLO DE LAS GUARDAS (SEVILLA).

ANGELA MARIA COLLADO DOMINGUEZ	11/10/2024 13:46	PÁGINA 161/176
VERIFICACIÓN	PEGVES59K3NYPVJYJXHL3MF6J36D7M	https://ws050.juntadeandalucia.es:443/verificarFirma/
		

Anexo 1

GESTION DE RESIDUOS

	ANGELA MARIA COLLADO DOMINGUEZ	11/10/2024 13:46	PÁGINA 162/176
VERIFICACIÓN	PEGVES59K3NYPVJYJXHL3MF6J36D7M	https://ws050.juntadeandalucia.es:443/verificarFirma/	
			

ÍNDICE GESTIÓN DE RESIDUOS

1 Objeto 164

2 Campo de aplicación 164

3 Reglamentación 164

4 Agentes 164

 4.1 Productor 164

 4.2 Poseedor..... 165

 4.3 El gestor 165

5 Estimación de la cantidad de residuos de construcción que se generan en la obra (según orden MAM/304/2002) 166

 5.1 Tipos de residuos..... 166

 5.2 Estimación de la cantidad de residuos que se generan en la obra..... 168

6 MEDIDAS PARA LA PREVENCIÓN DE RESIDUOS 169

7 Medidas de separación en obra. 172

8 Operaciones de reutilización, valorización o eliminación a que se destinarán los residuos generados en la obra 173

 8.1 Reutilización en la misma obra:..... 173

 8.2 Valorización en la misma obra:..... 173

 8.3 Eliminación de residuos no reutilizables ni valorizables "in situ":..... 173

9 Planos de las instalaciones previstas 173

10 Pliego de condiciones 174

11 Presupuesto 176

MODIFICADO DE PROYECTO DE EJECUCIÓN SUSTITUCIÓN DE TRAMO DE LAMT 15(20) KV "CASTILLO" DE S.E. "CALA", DERIVACIÓN CORTECILLAS, ENTRE EL CDT 13719 "FLORITA" EL APOYO A224805, EN EL T.M. DE CASTILLO DE LAS GUARDAS (SEVILLA).

ANGELA MARIA COLLADO DOMINGUEZ		11/10/2024 13:46	PÁGINA 163/176
VERIFICACIÓN	PEGVES59K3NYPVJYJXHL3MF6J36D7M	https://ws050.juntadeandalucia.es:443/verificarFirma/	
			

1 Objeto

El presente documento tiene por objeto garantizar el cumplimiento de la Ley 22/2011 de 28 de julio de Residuos y suelos contaminados y el Real Decreto 105/2008 por el que se regula la producción y gestión de los residuos, aplicado a Centros de Transformación en edificio hasta 30 kV destinados a formar parte de las redes de distribución de ED, siendo de aplicación tanto para las instalaciones construidas por la citada empresa como para las construidas por terceros y cedidas a ella.

En los siguientes apartados se detalla el contenido del “Estudio de Gestión de Residuos” que deben acompañar al proyecto simplificado siempre y cuando se generen residuos.

La gestión de los residuos generados en cada obra se realizará según lo que se establece en la legislación vigente basada en la legislación nacional y complementada con la legislación autonómica mediante Decreto. Dada la heterogeneidad de legislaciones autonómicas dentro del ámbito geográfico de distribución de ED es recomendable que el proyectista se informe de la necesidad de tramitación y tipo de la misma desde el punto de vista de gestión de residuos dentro de la comunidad autónoma en la que se desarrolla el proyecto técnico.

2 Campo de aplicación

El presente Proyecto será de aplicación a los Centros de Transformación para tensiones de servicio de 3ª Categoría (tensiones mayores de 1kV y hasta 30 kV inclusive) y 230/400 V en Baja Tensión (en adelante BT).

3 Reglamentación

- *Real Decreto 105/2008, de 1 de febrero, por el que se regula la producción y gestión de los residuos de construcción y demolición.*
- *Ley 22/2011 de 28 de julio de Residuos y suelos contaminados*
- *Orden MAM/304/2002, de 8 de febrero, por la que se publican las operaciones de valorización y eliminación de residuos y la lista europea de residuos.*
- *Condiciones impuestas por los Organismos Públicos afectados y Ordenanzas Municipales.*
- *Normas particulares del Grupo ENDESA y Grupo ENEL.*
- *Ley 26/2007, de 23 de octubre, de Responsabilidad Medioambiental.*

4 Agentes

4.1 Productor

El productor está obligado además a disponer de la documentación que acredite que los residuos y demolición realmente producidos en sus obras han sido gestionados, en su caso, en obra o entregados a una instalación de valorización o eliminación para su tratamiento por gestor de residuos autorizado, en los términos recogidos en el RD 105/2008 y, en particular, en el Estudio de Gestión de residuos de la obra o en sus posteriores modificaciones. La documentación correspondiente a cada año natural deberá mantenerse durante los cinco años siguientes.

En el caso de las obras sometidas a licencia urbanística, el productor de residuos está obligado a constituir, cuando proceda, en los términos previstos en la legislación de las comunidades autónomas, la fianza o garantía financiera equivalente que asegure el cumplimiento de los requisitos establecidos en dicha licencia en relación con los residuos de construcción y demolición de la obra.

MODIFICADO DE PROYECTO DE EJECUCIÓN SUSTITUCIÓN DE TRAMO DE LAMT 15(20) KV “CASTILLO” DE S.E. “CALA”, DERIVACIÓN CORTECILLAS, ENTRE EL CDT 13719 “FLORITA” EL APOYO A224805, EN EL T.M. DE CASTILLO DE LAS GUARDAS (SEVILLA).

	ANGELA MARIA COLLADO DOMINGUEZ	11/10/2024 13:46	PÁGINA 164/176
VERIFICACIÓN	PEGVES59K3NYPVJYJXHL3MF6J36D7M	https://ws050.juntadeandalucia.es:443/verificarFirma/	
			

4.2 Poseedor

En el artículo 5 del RD 105/2008 establece las obligaciones del poseedor de RCD's, en el que se indica que la persona física o jurídica que ejecute la obra está obligada a presentar a la propiedad de la misma un plan que refleje como llevará a cabo las obligaciones que le incumban en relación con los RCD's que se vayan a producir en la obra.

El poseedor de residuos de construcción y demolición, cuando no proceda a gestionar los residuos por sí mismo, y sin perjuicio de los requerimientos del proyecto aprobado, estará obligado a entregarlos a un gestor de residuos o a participar en un acuerdo voluntario o convenio de colaboración para su gestión.

Los residuos de construcción y demolición se destinarán preferentemente, y por este orden, a operaciones de reutilización, reciclado o a otras formas de valorización.

La responsabilidad administrativa en relación con la cesión de los residuos de construcción y demolición por parte de los poseedores a los gestores se regirá por lo establecido en la Ley 22/2011, de 28 de julio, de residuos y suelos contaminados.

El poseedor de los residuos estará obligado, mientras se encuentren en su poder, a mantenerlos en condiciones adecuadas de higiene y seguridad, así como a evitar la mezcla de fracciones ya seleccionadas que impida o dificulte su posterior valorización o eliminación.

El poseedor de los residuos de construcción y demolición estará obligado a sufragar los correspondientes costes de gestión y a entregar al productor los certificados y demás documentación acreditativa de la gestión de los residuos, así como a mantener la documentación correspondiente a cada año natural durante los cinco años siguientes.

4.3 El gestor

El gestor, según el artículo 7 del Real Decreto 105/2008, cumplirá con las siguientes obligaciones:

a) En el supuesto de actividades de gestión sometidas a autorización por la legislación de residuos, llevar un registro, en el que, como mínimo figure la cantidad de residuos gestionados, expresada en toneladas y en metros cúbicos, el tipo de residuos, codificadas con arreglo a la lista europea de residuos publicada por Orden MAM/304/2002 de 8 de febrero, o norma que la sustituya, la identificación del productor, del poseedor y de la obra de donde proceden, o del gestor, cuando procedan de otra operación anterior de gestión, el método de gestión aplicado, así como las cantidades, en toneladas y en metros cúbicos, y destinos de los productos y residuos resultantes de la actividad.

b) Poner a disposición de las administraciones públicas competentes, a petición de las mismas, la información contenida en el registro mencionado en la letra a) La información referida a cada año natural deberá mantenerse durante los cinco años siguientes.

c) Extender al poseedor o al gestor que le entregue residuos de construcción y demolición, en los términos recogidos en el real decreto, los certificados acreditativos de la gestión de los residuos recibidos, especificando el productor y, en su caso, el número de licencia de la obra de procedencia.

Cuando se trate de un gestor que lleve a cabo una operación exclusivamente de recogida, almacenamiento, transferencia o transporte, deberá además transmitir al poseedor o al gestor que le entregó los residuos, los certificados de la operación de valorización o de eliminación subsiguiente a que fueron destinados los residuos.

d) En el supuesto de que carezca de autorización para gestionar residuos peligrosos, deberá disponer de un procedimiento de admisión de residuos en la instalación que asegure que, previamente al proceso de tratamiento, se detectarán y se separarán, almacenarán adecuadamente y derivarán a gestores autorizados de residuos peligrosos aquellos que tengan este carácter y puedan llegar a la instalación mezclados con residuos no peligrosos de construcción y demolición. Esta obligación se entenderá sin perjuicio de las responsabilidades en que pueda incurrir el producto, el poseedor o, en su caso, el gestor precedente que haya enviado dichos residuos a la instalación.

MODIFICADO DE PROYECTO DE EJECUCIÓN SUSTITUCIÓN DE TRAMO DE LAMT 15(20) KV "CASTILLO" DE S.E. "CALA", DERIVACIÓN CORTECILLAS, ENTRE EL CDT 13719 "FLORITA" EL APOYO A224805, EN EL T.M. DE CASTILLO DE LAS GUARDAS (SEVILLA).

ANGELA MARIA COLLADO DOMINGUEZ		11/10/2024 13:46	PÁGINA 165/176
VERIFICACIÓN	PEGVES59K3NYPVJYJXHL3MF6J36D7M	https://ws050.juntadeandalucia.es:443/verificarFirma/	
			

5 Estimación de la cantidad de residuos de construcción que se generan en la obra (según orden MAM/304/2002)

5.1 Tipos de residuos

Para cada obra se indicarán los tipos de residuos que se pueden generar, marcando en las casillas correspondientes cada tipo de residuo de construcción y demolición (RCD) que se identifique en la obra de los residuos a generar, codificados con arreglo a la Lista Europea de Residuos, publicada por Orden MAM/304/ 2002 del Ministerio de Medio Ambiente, de 8 de febrero, o sus modificaciones posteriores, en función de las Categorías de Niveles I, II.

RCDs de Nivel I.- Residuos generados por el desarrollo de las obras de infraestructura de ámbito local o supramunicipal contenidas en los diferentes planes de actuación urbanística o planes de desarrollo de carácter regional, siendo resultado de los excedentes de excavación de los movimientos de tierra generados en el transcurso de dichas obras. Se trata, por tanto, de las tierras y materiales pétreos, no contaminados, procedentes de obras de excavación.

RCDs de Nivel II.- Residuos generados principalmente en las actividades propias del sector de la construcción, de la demolición, de la reparación domiciliaria y de la implantación de servicios. (Abastecimiento y saneamiento, telecomunicaciones, suministro eléctrico, gasificación y otros).

Son residuos no peligrosos que no experimentan transformaciones físicas, químicas o biológicas significativas.

El estudio de gestión de residuos de construcción y demolición se ajustará al modelo general siguiente, siendo válidos otros formatos equivalentes, sin perjuicio del resto de documentación que se desee acompañar al mismo por parte del redactor del estudio.

A.1.: RCDs Nivel I

1.TIERRAS Y PÉTREOS DE LA EXCAVACIÓN

17 05 04	Tierras y piedras distintas de las especificadas en el código 17 05 03
17 05 06	Lodos de drenaje distintos de los especificados en el código 17 05 06
17 05 08	Balasto de vías férreas distinto del especificado en el código 17 05 07

A.2.: RCDs Nivel II

RCD: Naturaleza no pétreo

1. Asfalto	
17 03 02	Mezclas bituminosas distintas a las del código 17 03 01
2. Madera	
17 02 01	Madera
3. Metales	
17 04 01	Cobre, bronce, latón
17 04 02	Aluminio
17 04 03	Plomo
17 04 04	Zinc
17 04 05	Hierro y Acero
17 04 06	Estaño
17 04 06	Metales Mezclados
17 04 11	Cables distintos de los especificados en el código 17 04 10
4. Papel	
20 01 01	Papel
5. Plástico	

MODIFICADO DE PROYECTO DE EJECUCIÓN SUSTITUCIÓN DE TRAMO DE LAMT 15(20) KV "CASTILLO" DE S.E. "CALA", DERIVACIÓN CORTECILLAS, ENTRE EL CDT 13719 "FLORITA" EL APOYO A224805, EN EL T.M. DE CASTILLO DE LAS GUARDAS (SEVILLA).

ANGELA MARIA COLLADO DOMINGUEZ		11/10/2024 13:46	PÁGINA 166/176
VERIFICACIÓN	PEGVES59K3NYPVJYJXHL3MF6J36D7M	https://ws050.juntadeandalucia.es:443/verificarFirma/	



17 02 03	Plástico
6. Vidrio	
17 02 02	Vidrio
7. Yeso	
17 08 02	Materiales de construcción a partir de yeso distintos a los del código 17 08 01

RCD: Naturaleza pétreo

1. Arena Grava y otros áridos	
01 04 08	Residuos de grava y rocas trituradas distintos de los mencionados en el código 01 04 07
01 04 09	Residuos de arena y arcilla
2. Hormigón	
17 01 01	Hormigón
3. Ladrillos, azulejos y otros cerámicos	
17 01 02	Ladrillos
17 01 03	Tejas y materiales cerámicos
17 01 07	Mezclas de hormigón, ladrillos, tejas y materiales cerámicos distintas de las especificadas en el código 17 01 06.
4. Piedra	
17 09 04	RDCs mezclados distintos a los de los códigos 17 09 01, 02 y 03

RCD: Potencialmente peligrosos y otros

1. Basuras	
20 02 01	Residuos biodegradables
20 03 01	Mezcla de residuos municipales
2. Potencialmente peligrosos y otros	
17 01 06	Mezcla de hormigón, ladrillos, tejas y materiales cerámicos con sustancias peligrosas (SP's)
17 02 04	Madera, vidrio o plástico con sustancias peligrosas o contaminadas por ellas
17 03 01	Mezclas bituminosas que contienen alquitrán de hulla
17 03 03	Alquitrán de hulla y productos alquitranados
17 04 09	Residuos metálicos contaminados con sustancias peligrosas
17 04 10	Cables que contienen hidrocarburos, alquitrán de hulla y otras SP's
17 06 01	Materiales de aislamiento que contienen Amianto
17 06 03	Otros materiales de aislamiento que contienen sustancias peligrosas
17 06 05	Materiales de construcción que contienen Amianto
17 08 01	Materiales de construcción a partir de yeso contaminados con SP's
17 09 01	Residuos de construcción y demolición que contienen mercurio
17 09 02	Residuos de construcción y demolición que contienen PCB's
17 09 03	Otros residuos de construcción y demolición que contienen SP's
17 06 04	Materiales de aislamientos distintos de los 17 06 01 y 03
17 05 03	Tierras y piedras que contienen SP's
17 05 05	Lodos de drenaje que contienen sustancias peligrosas
17 05 07	Balastro de vías férreas que contienen sustancias peligrosas
15 02 02	Absorbentes contaminados (trapos,...)
13 02 05	Aceites usados (minerales no clorados de motor,...)
16 01 07	Filtros de aceite
20 01 21	Tubos fluorescentes
16 06 04	Pilas alcalinas y salinas
16 06 03	Pilas botón
15 01 10	Envases vacíos de metal o plástico contaminado
08 01 11	Sobrantes de pintura o barnices
14 06 03	Sobrantes de disolventes no halogenados

MODIFICADO DE PROYECTO DE EJECUCIÓN SUSTITUCIÓN DE TRAMO DE LAMT 15(20) KV "CASTILLO" DE S.E. "CALA", DERIVACIÓN CORTECILLAS, ENTRE EL CDT 13719 "FLORITA" EL APOYO A224805, EN EL T.M. DE CASTILLO DE LAS GUARDAS (SEVILLA).

ANGELA MARIA COLLADO DOMINGUEZ		11/10/2024 13:46	PÁGINA 167/176
VERIFICACIÓN	PEGVES59K3NYPVJYJXHL3MF6J36D7M	https://ws050.juntadeandalucia.es:443/verificarFirma/	
			

07 07 01	Sobrantes de desencofrantes
15 01 11	Aerosoles vacíos
16 06 01	Baterías de plomo
13 07 03	Hidrocarburos con agua
17 09 04	RDCs mezclados distintos códigos 17 09 01, 02 y 03

5.2 Estimación de la cantidad de residuos que se generan en la obra

Los residuos que se generarán pueden clasificarse según el tipo de obra en:

1. Residuos procedentes de los trabajos previos (replanteos, excavaciones, movimientos...)
2. Residuos de actividades de nueva construcción
3. Residuos procedentes de demoliciones

NOTA: para una Obra Nueva, en ausencia de datos más contrastados, la experiencia demuestra que se pueden usar datos estimativos estadísticos de 20 cm de altura de mezcla de residuos por m² construido, con una densidad tipo del orden de 1,5 a 0,5 Tm/m³.

En apoyos suponemos que el 90% de las tierras no se reutilizan y que de éste 90% un 10% es de residuos Nivel II.

La estimación completa de residuos en la obra seguiría una estructura similar o igual a:

Estimación de residuos:	
Volumen total de residuos Nivel II	14,39 m ³
Densidad tipo (entre 0,5 y 1,5 T/m ³)	1,10 Tm/m ³
Toneladas de residuos Nivel II	15,83 Tm
Volumen de tierras sobrantes Nivel I	143,86 m ³
Presupuesto estimado de la obra	46.689,04 €
Presupuesto de movimiento de tierras en proyecto	1.027,16 € (entre 1,00 - 2,50 % del PEM)

Estimación de residuos en OBRA NUEVA: APOYOS BT-MT-AT	
Volumen total cimentación apoyos	177,61 m ³
Volumen total de residuos	159,85 m ³
Volumen de tierras sobrantes	143,86 m³
Volumen de RCDs Nivel II	14,39 m³

Con el dato estimado de RCDs por metro cuadrado de construcción y en base a los estudios realizados de la composición en peso de los RCDs que van a vertederos, se consideran los siguientes pesos y volúmenes en función de la tipología de residuo:

MODIFICADO DE PROYECTO DE EJECUCIÓN SUSTITUCIÓN DE TRAMO DE LAMT 15(20) KV "CASTILLO" DE S.E. "CALA", DERIVACIÓN CORTECILLAS, ENTRE EL CDT 13719 "FLORITA" EL APOYO A224805, EN EL T.M. DE CASTILLO DE LAS GUARDAS (SEVILLA).

ANGELA MARIA COLLADO DOMINGUEZ		11/10/2024 13:46	PÁGINA 168/176
VERIFICACIÓN	PEGVES59K3NYPVJYJXHL3MF6J36D7M	https://ws050.juntadeandalucia.es:443/verificarFirma/	



A.1.: RCDs Nivel I				
		Tm	d	V
Evaluación teórica del peso por tipología de RDC		Toneladas de RDC	Densidad tipo (entre 1,5 y 0,5)	m³ Volumen de Tierras
1. TIERRAS Y PÉTREOS DE LA EXCAVACIÓN				
Tierras y pétreos procedentes de la excavación estimados directamente desde los datos de proyecto		215,80	1,50	143,86

A.2.: RCDs Nivel II				
	%	Tm	d	V
Evaluación teórica del peso por tipología de RDC	% de peso	Toneladas de cada tipo de RDC	Densidad tipo (entre 1,5 y 0,5)	m³ Volumen de Residuos
RCD: Naturaleza no pétreo				
1. Asfalto	0,050	0,79	1,30	0,61
2. Madera	0,040	0,63	0,60	1,06
3. Metales	0,025	0,40	1,50	0,26
4. Papel	0,003	0,05	0,90	0,05
5. Plástico	0,015	0,24	0,90	0,26
6. Vidrio	0,005	0,08	1,50	0,05
7. Yeso	0,002	0,03	1,20	0,03
TOTAL estimación	0,140	2,22		2,32
RCD: Naturaleza pétreo				
1. Arena Grava y otros áridos	0,040	0,63	1,50	0,42
2. Hormigón	0,120	1,90	1,50	1,27
3. Ladrillos , azulejos y otros cerámicos	0,540	8,55	1,50	5,70
4. Piedra	0,050	0,79	1,50	0,53
TOTAL estimación	0,750	11,87		7,91
RCD: Potencialmente peligrosos y otros				
1. Basuras	0,070	1,11	0,90	1,23
2. Potencialmente peligrosos y otros	0,040	0,63	0,50	1,27
TOTAL estimación	0,110	1,74		2,50
	1,000	15,83		

6 MEDIDAS PARA LA PREVENCIÓN DE RESIDUOS

La primera prioridad respecto a la gestión de residuos es minimizar la cantidad que se genere. Para conseguir esta reducción, se han seleccionado una serie de medidas de prevención que deberán aplicarse durante la fase de ejecución de la obra:

- Todos los agentes intervinientes en la obra deberán conocer sus obligaciones en relación con los residuos y cumplir las órdenes y normas dictadas por la Dirección Técnica.
- Se deberá optimizar la cantidad de materiales necesarios para la ejecución de la obra. Un exceso de materiales es origen de más residuos sobrantes de ejecución.

MODIFICADO DE PROYECTO DE EJECUCIÓN SUSTITUCIÓN DE TRAMO DE LAMT 15(20) KV "CASTILLO" DE S.E. "CALA", DERIVACIÓN CORTECILLAS, ENTRE EL CDT 13719 "FLORITA" EL APOYO A224805, EN EL T.M. DE CASTILLO DE LAS GUARDAS (SEVILLA).

ANGELA MARIA COLLADO DOMINGUEZ		11/10/2024 13:46	PÁGINA 169/176
VERIFICACIÓN	PEGVES59K3NYPVJYJXHL3MF6J36D7M	https://ws050.juntadeandalucia.es:443/verificarFirma/	



c) Se preverá el acopio de materiales fuera de zonas de tránsito de la obra, de forma que permanezcan bien embalados y protegidos hasta el momento de su utilización, con el fin de evitar la rotura y sus consiguientes residuos.

d) Utilización de elementos prefabricados.

e) Las arenas y gravas se acopian sobre una base dura para reducir desperdicios.

f) Si se realiza la clasificación de los residuos, habrá que disponer de los contenedores más adecuados para cada tipo de material sobrante. La separación selectiva se deberá llevar a cabo en el momento en que se originan los residuos. Si se mezclan, la separación posterior incrementa los costes de gestión.

g) Los contenedores, sacos, depósitos y demás recipientes de almacenaje y transporte de los diversos residuos deberán estar debidamente etiquetados.

h) Se impedirá que los residuos líquidos y orgánicos se mezclen fácilmente con otros y los contaminen. Los residuos se deben depositar en los contenedores, sacos o depósitos adecuados.

Se adoptarán todas las medidas genéricas para la prevención y minimización de generación de residuos. Como medida especial, será obligatorio hacer un inventario de los posibles residuos peligrosos que se puedan generar en esta obra. En ese caso se procederá a su retirada selectiva y entrega a gestores autorizados de residuos peligrosos.

En la fase de redacción del proyecto se deberá tener en cuenta distintas alternativas constructivas y de diseño que dará lugar a la generación de una menor cantidad de residuos.

Como criterio general se adoptarán las siguientes medidas genéricas para la prevención y minimización de generación de residuos.

Prevención en tareas de demolición

En la medida de lo posible, las tareas de demolición se realizarán empleando técnicas de desconstrucción selectiva y de desmontaje con el fin de favorecer la reutilización, reciclado y valorización de los residuos.

Como norma general, la demolición se iniciará con los residuos peligrosos, posteriormente los residuos destinados a reutilización, tras ellos los que se valoricen y finalmente los que se depositarán en vertedero.

Prevención en la adquisición de materiales

La adquisición de materiales se realizará ajustando la cantidad a las mediciones reales de obra, ajustando al máximo las mismas para evitar la aparición de excedentes de material al final de la obra.

Se requerirá a las empresas suministradoras a que reduzcan al máximo la cantidad y volumen de embalajes priorizando aquellos que minimizan los mismos.

Se priorizará la adquisición de materiales reciclables frente a otros de mismas prestaciones pero de difícil o imposible reciclado.

Se mantendrá un inventario de productos excedentes para la posible utilización en otras obras.

Se realizará un plan de entrega de los materiales en que se detalle para cada uno de ellos la cantidad, fecha de llegada a obra, lugar y forma de almacenaje en obra, gestión de excedentes y en su caso gestión de residuos.

Se priorizará la adquisición de productos "a granel" con el fin de limitar la aparición de residuos de envases en obra.

Aquellos envases o soportes de materiales que puedan ser reutilizados como los palets, se evitará su deterioro y se devolverán al proveedor.

Se incluirá en los contratos de suministro una cláusula de penalización a los proveedores que generen en obra más residuos de los previstos y que se puedan imputar a una mala gestión.

MODIFICADO DE PROYECTO DE EJECUCIÓN SUSTITUCIÓN DE TRAMO DE LAMT 15(20) KV "CASTILLO" DE S.E. "CALA", DERIVACIÓN CORTECILLAS, ENTRE EL CDT 13719 "FLORITA" EL APOYO A224805, EN EL T.M. DE CASTILLO DE LAS GUARDAS (SEVILLA).

	ANGELA MARIA COLLADO DOMINGUEZ	11/10/2024 13:46	PÁGINA 170/176
VERIFICACIÓN	PEGVES59K3NYPVJYJXHL3MF6J36D7M	https://ws050.juntadeandalucia.es:443/verificarFirma/	
			

Se intentará adquirir los productos en módulo de los elementos constructivos en los que van a ser colocados para evitar retallos.

Prevención en la Puesta en Obra

Se optimizará el empleo de materiales en obra evitando la sobredosificación o la ejecución con derroche de material especialmente de aquellos con mayor incidencia en la generación de residuos.

Los materiales prefabricados, por lo general, optimizan especialmente el empleo de materiales y la generación de residuos por lo que se favorecerá su empleo.

En la puesta en obra de materiales se intentará realizar los diversos elementos a módulo del tamaño de las piezas que lo componen para evitar desperdicio de material.

Se vaciarán por completo los recipientes que contengan los productos antes de su limpieza o eliminación, especialmente si se trata de residuos peligrosos.

En la medida de lo posible se favorecerá la elaboración de productos en taller frente a los realizados en la propia obra que habitualmente generan mayor cantidad de residuos.

Se primará el empleo de elementos desmontables o reutilizables frente a otros de similares prestaciones no reutilizables.

Se agotará la vida útil de los medios auxiliares propiciando su reutilización en el mayor número de obras, para lo que se extremarán las medidas de mantenimiento.

Todo personal involucrado en la obra dispondrá de los conocimientos mínimos de prevención de residuos y correcta gestión de ellos.

En concreto se pondrá especial interés en:

- La excavación se ajustará a las dimensiones específicas del proyecto, atendiendo a las cotas de los planos de cimentación.
- El hormigón suministrado será preferentemente de central. En caso de sobrantes se intentarán utilizar en otras ubicaciones como hormigones de limpieza, base de solados, relleno y nivelación de la parcela, etc.
- Para la cimentación y estructura, se pedirán los perfiles y barras de armadura con el tamaño definitivo.
- Los encofrados se reutilizarán al máximo, cuidando su desencofrado y mantenimiento, alargando su vida útil.
- Las piezas que contengan mezclas bituminosas se pedirá su suministro con las dimensiones justas, evitando así sobrantes innecesarios.
- Todos los elementos de la carpintería de madera se replantearán junto con el oficial de carpintería, optimizando su solución.
- En cuanto a los elementos metálicos y sus aleaciones, se solicitará su suministro en las cantidades mínimas y estrictamente necesarias para la ejecución, evitándose cualquier trabajo dentro de la obra a excepción del montaje de los kits prefabricados.
- Se calculará correctamente la cantidad de materiales necesarios para cada unidad de obra proyectada.
- El material se pedirá para su utilización más o menos inmediata, evitando almacenamiento innecesario.

Prevención en el Almacenamiento en Obra

En caso de ser necesario el almacenamiento, éste se protegerá de la lluvia y humedad.

Se realizará un almacenamiento correcto de todos los acopios evitando que se produzcan derrames, mezclas entre materiales, exposición a inclemencias meteorológicas, roturas de envases o materiales, etc.

MODIFICADO DE PROYECTO DE EJECUCIÓN SUSTITUCIÓN DE TRAMO DE LAMT 15(20) KV "CASTILLO" DE S.E. "CALA", DERIVACIÓN CORTECILLAS, ENTRE EL CDT 13719 "FLORITA" EL APOYO A224805, EN EL T.M. DE CASTILLO DE LAS GUARDAS (SEVILLA).

	ANGELA MARIA COLLADO DOMINGUEZ	11/10/2024 13:46	PÁGINA 171/176
VERIFICACIÓN	PEGVES59K3NYPVJYJXHL3MF6J36D7M	https://ws050.juntadeandalucia.es:443/verificarFirma/	
			

Se extremarán los cuidados para evitar alcanzar la caducidad de los productos sin agotar su consumo.

Los responsables del acopio de materiales en obra conocerán las condiciones de almacenamiento, caducidad y conservación especificadas por el fabricante o suministrador para todos los materiales que se recepcionen en obra.

En los procesos de carga y descarga de materiales en la zona de acopio o almacén y en su carga para puesta en obra se producen percances con el material que convierten en residuos productos en perfecto estado. Es por ello que se extremarán las precauciones en estos procesos de manipulado.

Se realizará un plan de inspecciones periódicas de materiales, productos y residuos acopiados o almacenados para garantizar que se mantiene en las debidas condiciones.

Se pactará la disminución y devolución de embalajes y envases a suministradores y proveedores. Se potenciará la utilización de materiales con embalajes reciclados y palets retornables. Así mismo se convendrá la devolución de los materiales sobrantes que sea posible.

7 Medidas de separación en obra.

En base al artículo 5.5 del RD 105/2008, los residuos de construcción y demolición deberán separarse, para facilitar su valoración posterior, en las siguientes fracciones, cuando, de forma individualizada para cada una de dichas fracciones, la cantidad prevista de generación para el total de la obra supere las siguientes cantidades:

Hormigón	80,00 T
Ladrillos, tejas, cerámicos	40,00 T
Metales	2,00 T
Madera	1,00 T
Vidrio	1,00 T
Plásticos	0,50 T
Papel y cartón	0,50 T

Con objeto de conseguir una mejor gestión de los residuos generados en la obra de manera que se facilite su reutilización, reciclaje o valorización y para asegurar las condiciones de higiene y seguridad requeridas en el artículo 5.4 del Real Decreto 105/2008, se tomarán las siguientes medidas:

Las zonas de obra destinadas al almacenaje de residuos quedarán convenientemente señalizadas y para cada fracción se dispondrá un cartel señalizador que indique el tipo de residuo que recoge.

Todos los envases que lleven residuos deben estar claramente identificados, indicando en todo momento el nombre del residuo, código LER, nombre y dirección del poseedor y el pictograma de peligro en su caso.

Las zonas de almacenaje para los residuos peligrosos habrán de estar suficientemente separadas de las de los residuos no peligrosos, evitando de esta manera la contaminación de estos últimos.

Los residuos se depositarán en las zonas acondicionadas para ellos conforme se vayan generando.

Los residuos se almacenarán en contenedores adecuados tanto en número como en volumen evitando en todo caso la sobrecarga de los contenedores por encima de sus capacidades límite.

Los contenedores situados próximos a lugares de acceso público se protegerán fuera de los horarios de obra con lonas o similares para evitar vertidos descontrolados por parte de terceros que puedan provocar su mezcla o contaminación.

MODIFICADO DE PROYECTO DE EJECUCIÓN SUSTITUCIÓN DE TRAMO DE LAMT 15(20) KV "CASTILLO" DE S.E. "CALA", DERIVACIÓN CORTECILLAS, ENTRE EL CDT 13719 "FLORITA" EL APOYO A224805, EN EL T.M. DE CASTILLO DE LAS GUARDAS (SEVILLA).

ANGELA MARIA COLLADO DOMINGUEZ		11/10/2024 13:46	PÁGINA 172/176
VERIFICACIÓN	PEGVES59K3NYPVJYJXHL3MF6J36D7M	https://ws050.juntadeandalucia.es:443/verificarFirma/	
			

Para aquellas obras en la que por falta de espacio no resulte técnicamente viable efectuar la separación de los residuos, esta se podrá encomendar a un gestor de residuos en una instalación de residuos de construcción y demolición externa a la obra.

8 Operaciones de reutilización, valorización o eliminación a que se destinarán los residuos generados en la obra

8.1 Reutilización en la misma obra:

Es la recuperación de elementos constructivos completos con las mínimas transformaciones posibles.

Si se reutiliza algún otro residuo, aquí habrá que explicar si se le aplica algún tratamiento, etc

Por otra parte, se potenciará la reutilización de los encofrados y otros medios auxiliares todo lo que sea posible, así como la devolución de embalajes, envases, incluyendo los palletes.

8.2 Valorización en la misma obra:

Son operaciones de desconstrucción y de separación y recogida selectiva de los residuos en el mismo lugar donde se producen.

Estas operaciones consiguen mejorar las posibilidades de valorización de los residuos, ya que facilitan el reciclaje o reutilización posterior. También se muestran imprescindibles cuando se deben separar residuos potencialmente peligrosos para su tratamiento.

Si se valorizara algún residuo, habrá que explicar el proceso y la maquinaria a emplear.

8.3 Eliminación de residuos no reutilizables ni valorizables “in situ”:

Para el tratamiento o vertido de los residuos producidos en obra, se pondrán estos a disposición de una empresa de Gestión y tratamiento de residuos autorizado para la gestión de residuos no peligrosos.

9 Planos de las instalaciones previstas

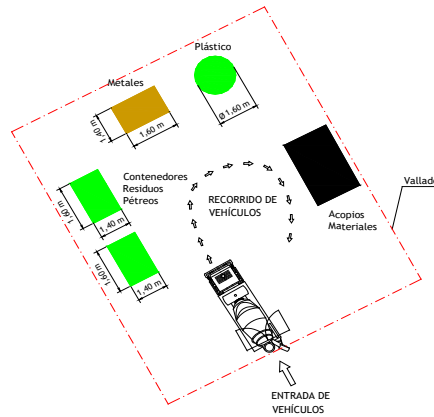
Para una correcta gestión de los RCDs generados en la obra, se prevén las siguientes instalaciones para su almacenamiento y manejo:

- Acopios y/o contenedores de los distintos tipos de RCDs (pétreos, plásticos...).
- Zonas o contenedor para lavado de canaletas/ cubetas de hormigón.
- Contenedores para residuos urbanos.

A continuación se incluye, a nivel esquemático, el detalle de las instalaciones previstas:

MODIFICADO DE PROYECTO DE EJECUCIÓN SUSTITUCIÓN DE TRAMO DE LAMT 15(20) KV “CASTILLO” DE S.E. “CALA”, DERIVACIÓN CORTECILLAS, ENTRE EL CDT 13719 “FLORITA” EL APOYO A224805, EN EL T.M. DE CASTILLO DE LAS GUARDAS (SEVILLA).

	ANGELA MARIA COLLADO DOMINGUEZ	11/10/2024 13:46	PÁGINA 173/176
VERIFICACIÓN	PEGVES59K3NYPVJYJXHL3MF6J36D7M	https://ws050.juntadeandalucia.es:443/verificarFirma/	
			



10 Pliego de condiciones

Con carácter General:

Prescripciones a incluir en el pliego de prescripciones técnicas del proyecto, en relación con el almacenamiento, manejo y, en su caso, otras operaciones de gestión de los residuos de construcción y demolición en obra.

Gestión de residuos de construcción y demolición

Gestión de residuos según RD 105/2008, realizándose su identificación con arreglo a la Lista Europea de Residuos publicada por Orden MAM/304/2002 de 8 de febrero o sus modificaciones posteriores.

La segregación, tratamiento y gestión de residuos se realizará mediante el tratamiento correspondiente por parte de empresas homologadas mediante contenedores o sacos industriales que cumplirán las especificaciones.

Certificación de los medios empleados

Es obligación del contratista proporcionar a la Dirección Facultativa de la obra y a la Propiedad de los certificados de los contenedores empleados así como de los puntos de vertido final, ambos emitidos por entidades autorizadas y homologadas por la Comunidad Autónoma correspondiente.

Limpieza de las obras

Es obligación del Contratista mantener limpias las obras y sus alrededores tanto de escombros como de materiales sobrantes, retirar las instalaciones provisionales que no sean necesarias, así como ejecutar todos los trabajos y adoptar las medidas que sean apropiadas para que la obra presente buen aspecto.

Con carácter Particular:

Prescripciones a incluir en el pliego de prescripciones técnicas del proyecto (se marcan aquellas que sean de aplicación a la obra)

Para los derribos: se realizarán actuaciones previas tales como apeos, apuntalamientos, estructuras auxiliares... para las partes o elementos peligrosos, referidos tanto a la propia obra como a los edificios colindantes.

Como norma general, se procurará actuar retirando los elementos contaminados y/o peligrosos tan pronto como sea posible, así como los elementos a conservar o valiosos

MODIFICADO DE PROYECTO DE EJECUCIÓN SUSTITUCIÓN DE TRAMO DE LAMT 15(20) KV "CASTILLO" DE S.E. "CALA", DERIVACIÓN CORTECILLAS, ENTRE EL CDT 13719 "FLORITA" EL APOYO A224805, EN EL T.M. DE CASTILLO DE LAS GUARDAS (SEVILLA).

	ANGELA MARIA COLLADO DOMINGUEZ	11/10/2024 13:46	PÁGINA 174/176
VERIFICACIÓN	PEGVES59K3NYPVJYJXHL3MF6J36D7M	https://ws050.juntadeandalucia.es:443/verificarFirma/	
			

	(cerámicos, mármoles...). Seguidamente se actuará desmontando aquellas partes accesibles de las instalaciones, carpinterías y demás elementos que lo permitan.
	El depósito temporal de los escombros, se realizará bien en sacos industriales iguales o inferiores a 1m³, contadores metálicos específicos con la ubicación y condicionado que establezcan las ordenanzas municipales. Dicho depósito en acopios, también deberá estar en lugares debidamente señalizados y segregados del resto de residuos.
	El depósito temporal para RCDs valorizables (maderas, plásticos, metales, chatarra...) que se realice en contenedores o acopios, se deberá señalar y segregar del resto de residuos de un modo adecuado.
	Los contenedores deberán estar pintados en colores que destaquen su visibilidad, especialmente durante la noche, y contar con una banda de material reflectante de al menos 15cm a lo largo de todo su perímetro. En los mismos deberá figurar la siguiente información: Razón social, CIF, teléfono del titular del contenedor / envase y el número de inscripción en el registro de transportistas de residuos. Esta información también deberá quedar reflejada en los sacos industriales y otros medios de contención y almacenaje de residuos.
	El responsable de la obra a la que presta servicio el contenedor adoptará las medidas necesarias para evitar el depósito de residuos ajenos al mismo. Los contenedores permanecerán cerrados, o cubiertos al menos, fuera del horario de trabajo, para evitar el depósito de residuos ajenos a la obra a la que prestan servicio.
	En el equipo de obra deberán establecerse los medios humanos, técnicos y procedimientos para la separación de cada tipo de RCD.
	Se atenderán los criterios municipales establecidos (ordenanzas, condiciones de licencia de obras...), especialmente si obligan a la separación en origen de determinadas materias objeto de reciclaje o deposición. En este último caso se deberá asegurar por parte del contratista realizar una evaluación económica de las condiciones en las que es viable esta operación, tanto por las posibilidades reales de ejecutarla como por disponer de plantas de reciclaje o gestores de RCDs adecuados. La Dirección de Obra será la responsable de tomar la última decisión y de su justificación ante las autoridades locales o autonómicas pertinentes.
	Se deberá asegurar en la contratación de la gestión de los RCDs que el destino final (planta de reciclaje, vertedero, cantera, incineradora...) son centros con la autorización autonómica de la Consejería de Medio Ambiente, así mismo se deberá contratar sólo transportistas o gestores autorizados por dicha Consejería e inscritos en el registro pertinente. Se llevará a cabo un control documental en el que quedarán reflejados los avales de retirada y entrega final de cada transporte de residuos
	La gestión tanto documental como operativa de los residuos peligrosos que se hallen en una obra de derribo o de nueva planta se regirán conforme a la legislación nacional y autonómica vigente y a los requisitos de las ordenanzas municipales Asimismo los residuos de carácter urbano generados en las obras (restos de comidas, envases...) serán gestionados acorde con los preceptos marcados por la legislación y autoridad municipal correspondiente.
	Para el caso de los residuos con amianto se seguirán los pasos marcados por la Orden MAM/304/2002 de 8 de febrero por la que se publican las operaciones de valorización y eliminación de residuos y la lista europea de residuos para poder considerarlos como peligroso o no peligrosos. En cualquier caso siempre se cumplirán los preceptos dictados por el RD 108/1991 de 1 de febrero sobre la prevención y reducción de la contaminación del medio ambiente producida por el amianto, así como la legislación laboral al respecto.

MODIFICADO DE PROYECTO DE EJECUCIÓN SUSTITUCIÓN DE TRAMO DE LAMT 15(20) KV "CASTILLO" DE S.E. "CALA", DERIVACIÓN CORTECILLAS, ENTRE EL CDT 13719 "FLORITA" EL APOYO A224805, EN EL T.M. DE CASTILLO DE LAS GUARDAS (SEVILLA).

	ANGELA MARIA COLLADO DOMINGUEZ	11/10/2024 13:46	PÁGINA 175/176
VERIFICACIÓN	PEGVES59K3NYPVJYJXHL3MF6J36D7M	https://ws050.juntadeandalucia.es:443/verificarFirma/	
			

	Los restos de lavado de canaletas / cubas de hormigón serán tratadas como escombros
	Se evitará en todo momento la contaminación con productos tóxicos o peligrosos de los plásticos y restos de madera para su adecuada segregación, así como la contaminación de los acopios o contenedores de escombros con componentes peligrosos
	Las tierras superficiales que pueden tener un uso posterior para jardinería o recuperación de los suelos degradados serán retiradas y almacenada durante el menor tiempo posible en caballones de altura no superior a 2 metros. Se evitará la humedad excesiva, la manipulación y a contaminación con otros materiales

11 Presupuesto

Para la elaboración del presupuesto del estudio de gestión de los residuos se usará el modelo siguiente o similar:

A.- ESTIMACIÓN DEL COSTE DE TRATAMIENTO DE LOS RCDs					
Tipología RCDs	Estimación (m³)	Precio gestión en Planta / Vestadero / Cantera / Gestor (€/m³)	Importe (€)	Importe mínimo(€)	% del presupuesto de Obra
A1 RCDs Nivel I					
Tierras y pétreos de la excavación	143,86	8,00	1.150,91	1.150,91	2,4651%
Orden 2690/2006 CAM establece límites entre 40 - 60.000 €					2,4651%
A2 RCDs Nivel II					
RCDs Naturaleza Pétreo	7,91	20,00	158,25	158,25	0,3389%
RCDs Naturaleza No Pétreo (metales)	0,26	-105,00	-27,69	-27,69	-0,0593%
RCDs Naturaleza No Pétreo (resto)	2,06	23,00	47,36	47,36	0,1014%
RCDs Potencialmente peligrosos	2,50	30,00	74,91	74,91	0,1604%
Orden 2690/2006 CAM establece un límite mínimo del 0,2% del presupuesto de la obra					0,5415%
B.- RESTO DE COSTES DE GESTIÓN					
B1.- % Presupuesto hasta cubrir RCD Nivel I			0,00	0,00	0,0000%
B2.- % Presupuesto hasta cubrir RCD Nivel II			0,00	0,00	0,0000%
B3.- % Presupuesto de Obra por costes de gestión, alquileres, etc...			46,69	46,69	0,1000%
TOTAL PRESUPUESTO PLAN GESTION RCDs			1.450,43	1.450,43	3,1066%

Sevilla, octubre de 2.024

El ingeniero Técnico Industrial
 Ángel Blanco García
 Número de Colegiado 1.162
Colegio Oficial de Ingenieros Técnicos Industriales de Huelva

MODIFICADO DE PROYECTO DE EJECUCIÓN SUSTITUCIÓN DE TRAMO DE LAMT 15(20) KV "CASTILLO" DE S.E. "CALA", DERIVACIÓN CORTECILLAS, ENTRE EL CDT 13719 "FLORITA" EL APOYO A224805, EN EL T.M. DE CASTILLO DE LAS GUARDAS (SEVILLA).

ANGELA MARIA COLLADO DOMINGUEZ	11/10/2024 13:46	PÁGINA 176/176
VERIFICACIÓN	PEGVES59K3NYPVJYJXHL3MF6J36D7M	https://ws050.juntadeandalucia.es:443/verificarFirma/